



INDEX



RH26 衣柜灯系列	P1-P10
60 商超磁吸系列	P11-P18
H18 柔性磁吸系列	P19-P28
5mm 极窄磁吸系列	P29-P40
08 磁吸衣厨柜系列	P41-P50
11 系列	P51-P62
12 迷你款磁吸系列	P63-P68
15 款系列	P69-P74
16 矮款系列	P75-P84
20 款系列	P85-P102
26D 布带磁吸系列	P103-P108
26 明装系列	P109-P122
35 明装系列	P123-P138
16 圆形系列	P139-P148
20 圆形系列	P149-P156
筒 / 射灯系列	P157-P168
磁吸轨道系列	P169-P172



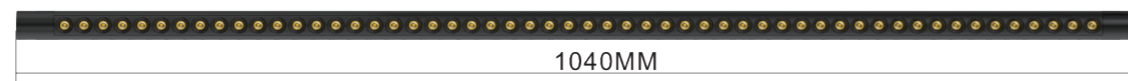
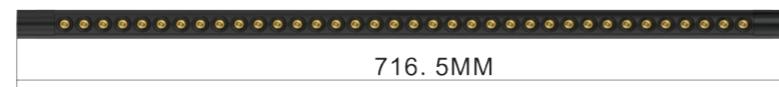
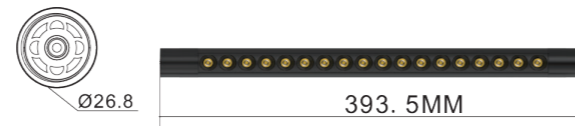
RH26 衣柜灯系列
RH26 WARDROBE
LIGHT SERIES



Knob installation



Installation completed

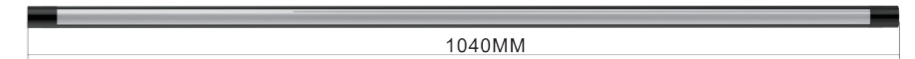
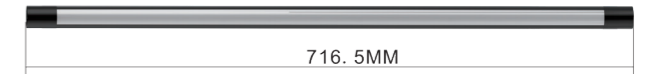


RH26 衣柜灯 - 格栅灯杆

RH26 Wardrobe light-Grating lamp post

PARAMETER 基本参数

型号 Model number	功率 Power	尺寸 Size	灯珠 Lamp bead	显色指数 CIR
RH26GR8L	8W	393.5*Ø26.8mm	欧司朗 OSRAM	> 90
RH26GR16L	16W	716.5*Ø26.8mm	欧司朗 OSRAM	> 90
RH26GR24L	24W	1040*Ø26.8mm	欧司朗 OSRAM	> 90

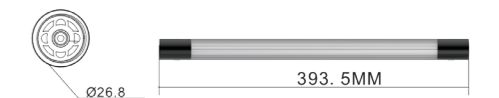
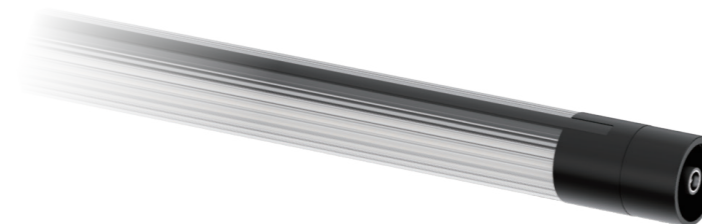


RH26 衣柜灯 - 泛光灯杆

RH26 Wardrobe light-Floodlight

PARAMETER 基本参数

型号 Model number	功率 Power	尺寸 Size	灯珠 Lamp bead	显色指数 CIR
RH26FL8L	8W	393.5*Ø26.8mm	欧司朗 OSRAM	> 90
RH26FL16L	16W	716.5*Ø26.8mm	欧司朗 OSRAM	> 90
RH26FL24L	24W	1040*Ø26.8mm	欧司朗 OSRAM	> 90



RH26 衣柜灯 - 双面发光泛光灯

RH26 Wardrobe light-Double-sided luminous floodlight

PARAMETER 基本参数

型号 Model number	功率 Power	尺寸 Size	灯珠 Lamp bead	显色指数 CIR
RH26FL6L	6W	393.5*Ø26.8mm	欧司朗 OSRAM	> 90
RH26FL12L	12W	716.5*Ø26.8mm	欧司朗 OSRAM	> 90
RH26FL18L	18W	1040*Ø26.8mm	欧司朗 OSRAM	> 90



RH26 衣柜灯 - 折叠格栅灯
RH26 Wardrobe light-Foldable grating lamp

PARAMETER 基本参数

型号 Model number	功率 Power	尺寸 Size	灯珠 Lamp bead	显色指数 CIR
RH26FLFD6L	6W	143.4*12*61mm	欧司朗 OSRAM	> 90



RH26 衣柜灯 - 灵境灯
RH26 Wardrobe light-Spiritual Realm Lamp

PARAMETER 基本参数

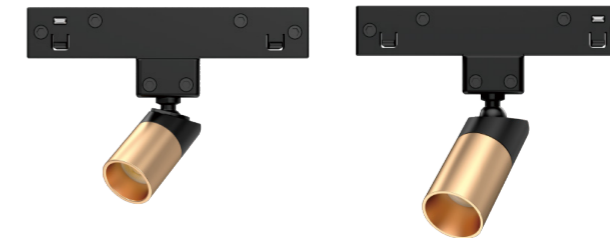
型号 Model number	功率 Power	尺寸 Size	灯珠 Lamp bead	显色指数 CIR
5SPFD6R	6W	Ø75*36mm	欧司朗 OSRAM	> 90



RH26 衣柜灯 - 球泡灯
RH26 Wardrobe light-Ball-shaped lamp

PARAMETER 基本参数

型号 Model number	功率 Power	尺寸 Size	灯珠 Lamp bead	显色指数 CIR
H18FL5R	5W	Ø100*H132mm	欧司朗 OSRAM	> 90



RH26 衣柜灯 - 轨道射灯
RH26 Wardrobe light-Railway spotlights

PARAMETER 基本参数

型号 Model number	功率 Power	尺寸 Size	灯珠 Lamp bead	显色指数 CIR
RH26SPFD1R	1W	Ø15*H42mm	欧司朗 OSRAM	> 90
RH26SPFD2R	2W	Ø18*H45mm	欧司朗 OSRAM	> 90



RH26 衣柜灯 - 半圆射灯
RH26 Wardrobe light-Half-round spot light

PARAMETER 基本参数

型号 Model number	功率 Power	尺寸 Size	灯珠 Lamp bead	显色指数 CIR
5SPFD5R-B	5W	Ø62*H75mm	欧司朗 OSRAM	> 90



RH26 衣柜灯 - 音响灯
RH26 Wardrobe light-Audio light

PARAMETER 基本参数

型号 Model number	功率 Power	尺寸 Size	灯珠 Lamp bead	显色指数 CIR
5SPFD10R-B	7W	78*78*77mm	欧司朗 OSRAM	> 90

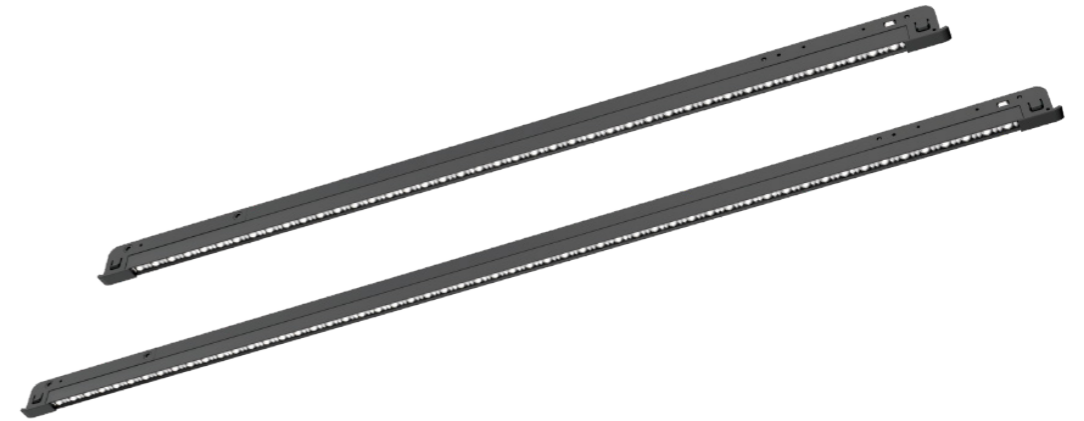


RH26 衣柜灯 - 磁吸音响

RH26 Wardrobe light-Magnetic speaker

PARAMETER 基本参数

型号 Model number	功率 Power	尺寸 Size	灯珠 Lamp bead	显色指数 CIR
RH26AS-4A		78*78*77mm		

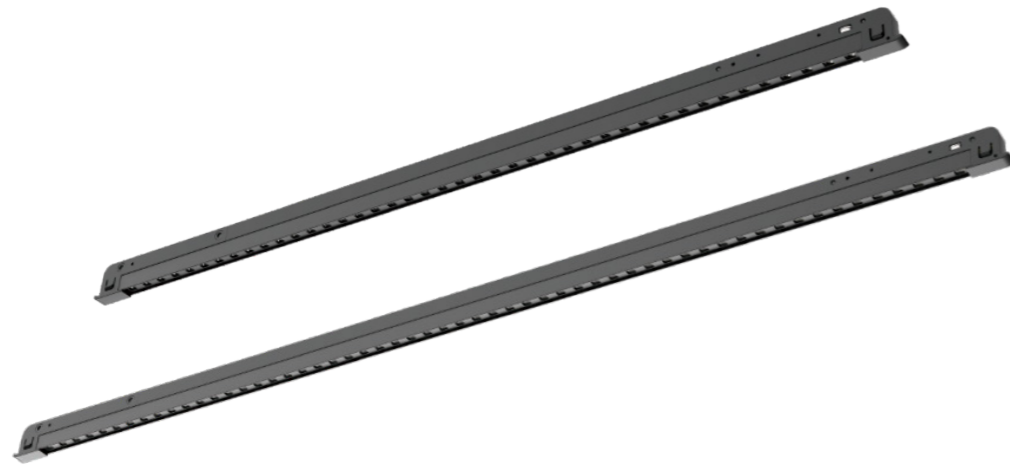


RH26 衣柜灯 - 格栅灯透镜款

RH26 Wardrobe light-Grille lamp lens model

PARAMETER 基本参数

型号 Model number	功率 Power	尺寸 Size	灯珠 Lamp bead	显色指数 CIR
5FL4L-B	4W	330*5.4*14.5mm	欧司朗 OSRAM	> 90
5FL6L-B	6W	430*5.4*14.5mm	欧司朗 OSRAM	> 90

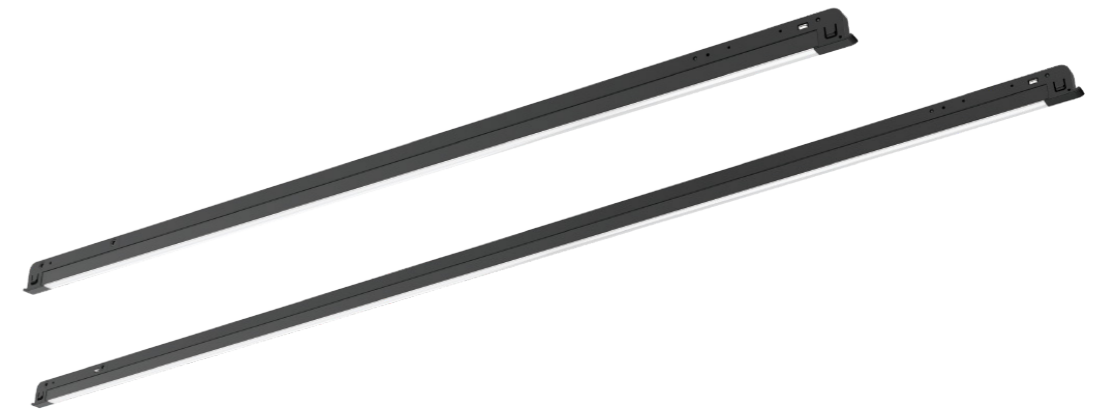


RH26 衣柜灯 - 格栅灯面罩款

RH26 Wardrobe light-Grille lamp hood model

PARAMETER 基本参数

型号 Model number	功率 Power	尺寸 Size	灯珠 Lamp bead	显色指数 CIR
5GR4L-A	4W	330*5.4*14.5mm	欧司朗 OSRAM	> 90
5GR6L-A	6W	430*5.4*14.5mm	欧司朗 OSRAM	> 90



RH26 衣柜灯 - 泛光灯

RH26 Wardrobe light-Floodlight

PARAMETER 基本参数

型号 Model number	功率 Power	尺寸 Size	灯珠 Lamp bead	显色指数 CIR
5FL6L-A	6W	430*5.4*14.5mm	欧司朗 OSRAM	> 90
5FL8L-A	8W	630*5.4*14.5mm	欧司朗 OSRAM	> 90

RH26 系列 - 磁吸轨道

60 Supermarket Magnetic Attraction Series-Floodlight



360° Adjustment

Knob installation



Installation completed



Installation complete.



Install compatible lighting fixtures



直接



转角



三通



三通



四通



四通



五通



输入



底座



带线底座



底座



吊杆



吊杆



**60 SUPERMARKET
MAGNETIC ATTRACTION
SERIES**

60 商超磁吸系列

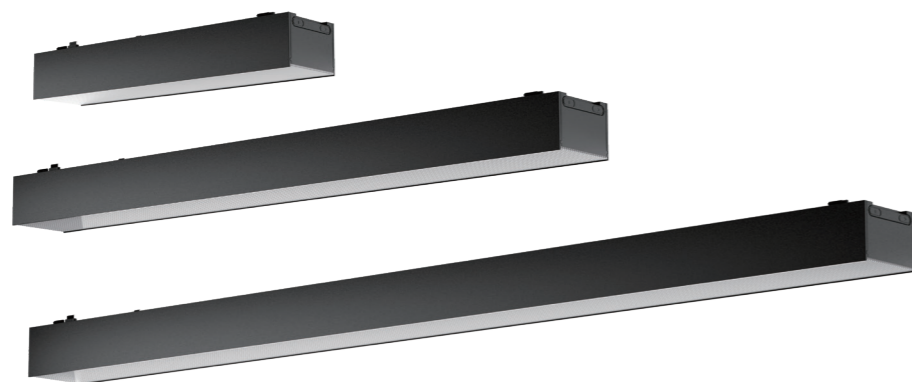


60 商超磁吸系列 - 轨道灯

60 Supermarket Magnetic Attraction Series-Spotlight

PARAMETER 基本参数

型号 Model number	功率 Power	尺寸 Size	灯珠 Lamp bead	显色指数 CIR
60SPFD25R	20W	150*57*Ø80mm	欧司朗 OSRAM	> 90
60SPFD35R	30W	150*57*Ø94mm	欧司朗 OSRAM	> 90

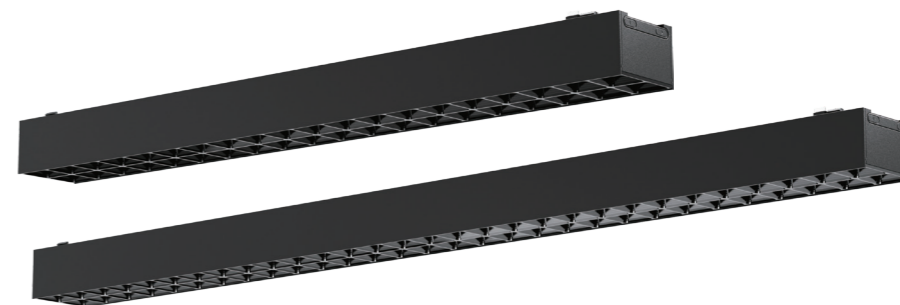


60 商超磁吸系列 - 泛光灯

60 Supermarket Magnetic Attraction Series-Floodlight

PARAMETER 基本参数

型号 Model number	功率 Power	尺寸 Size	灯珠 Lamp bead	显色指数 CIR
60FL20L	20W	265*57*43mm	欧司朗 OSRAM	> 90
60FL40L	40W	530*57*43mm	欧司朗 OSRAM	> 90
60FL60L	60W	795*57*43mm	欧司朗 OSRAM	> 90



60 商超磁吸系列 - 格栅灯

60 Supermarket Magnetic Attraction Series-Grille lamp

PARAMETER 基本参数

型号 Model number	功率 Power	尺寸 Size	灯珠 Lamp bead	显色指数 CIR
单排格栅灯	20W	265*57*43mm	欧司朗 OSRAM	> 90
单排格栅灯	40W	530*57*43mm	欧司朗 OSRAM	> 90
单排格栅灯	60W	795*57*43mm	欧司朗 OSRAM	> 90



60 商超磁吸系列 - 双排泛光灯

60 Supermarket Magnetic Attraction Series-floodlight

PARAMETER 基本参数

型号 Model number	功率 Power	尺寸 Size	灯珠 Lamp bead	显色指数 CIR
60FDGR40L-B	40W	290*57*81mm	欧司朗 OSRAM	> 90
60FDGR80L-B	80W	555*57*81mm	欧司朗 OSRAM	> 90



60 商超磁吸系列 - 单排折叠泛光灯

60 Supermarket Magnetic Attraction Series-Folding floodlight

PARAMETER 基本参数

型号 Model number	功率 Power	尺寸 Size	灯珠 Lamp bead	显色指数 CIR
60FDL20L	20W	290*57*81mm	欧司朗 OSRAM	> 90
60FDL40L	40W	555*57*81mm	欧司朗 OSRAM	> 90
60FDL60L	60W	820*57*81mm	欧司朗 OSRAM	> 90



PARAMETER 基本参数

60 商超磁吸系列 - 泛光灯

60 Supermarket Magnetic Attraction Series-Floodlight

型号 Model number	功率 Power	尺寸 Size	灯珠 Lamp bead	显色指数 CIR
60FDL30R	30W	150*57*Ø148mm	欧司朗 OSRAM	> 90



PARAMETER 基本参数

60 商超磁吸系列 - 格栅灯

60 Supermarket Magnetic Attraction Series-Grille lamp

型号 Model number	功率 Power	尺寸 Size	灯珠 Lamp bead	显色指数 CIR
60FDGR20L-A	20W	290*57*81mm	欧司朗 OSRAM	> 90
60FDGR40L-A	40W	555*57*81mm	欧司朗 OSRAM	> 90
60FDGR60L-A	60W	820*57*81mm	欧司朗 OSRAM	> 90



60 商超磁吸系列 - 双排格栅灯

60 Supermarket Magnetic Attraction Series-Grille lamp

PARAMETER 基本参数

型号 Model number	功率 Power	尺寸 Size	灯珠 Lamp bead	显色指数 CIR
60FDGR40L-B	40W	290*57*81mm	欧司朗 OSRAM	> 90
60FDGR80L-B	80W	555*57*81mm	欧司朗 OSRAM	> 90



PARAMETER 基本参数

60 商超磁吸系列 - 电源

60 Supermarket Magnetic Attraction Series-Power supply

型号 Model number	功率 Power	尺寸 Size	输入 Output	输出 Input	材质 Material
电源	400W	222*57*40mm	180-265V	48V	铝材 Aluminum
电源	600W	332*57*40mm	180-265V	48V	铝材 Aluminum

指示牌



吊装轨道

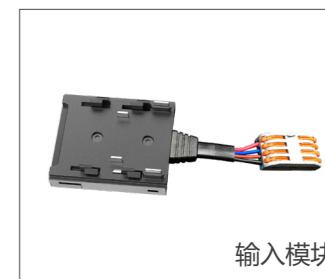
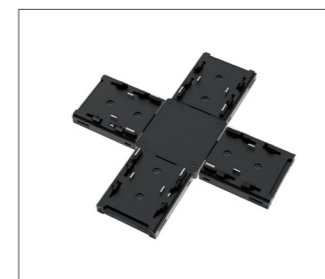
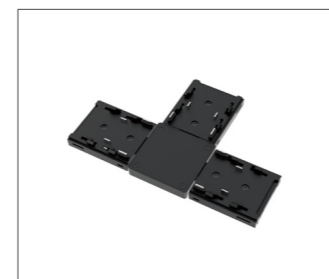
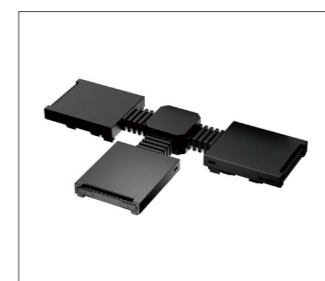


吸顶轨道



轨道通风管道

导电模块



输入模块

吊杆配件



吊装连接件



直通连接固定件



轨道连接挂钩



吊装转角模块



T字吊装模块



十字吊装模块



H18 柔性磁吸系列

H18 FLEXIBLE
MAGNETIC ATTRACTION
SERIES



H18 柔性磁吸系列 - 切光灯
H18 Flexible Magnetic Attraction Series-Cutting light

PARAMETER 基本参数

型号 Model number	功率 Power	尺寸 Size	灯珠 Lamp bead	显色指数 CIR
切光灯	5W	Φ75mm	欧司朗 OSRAM	> 90



H18 柔性磁吸系列 - 夕阳灯
H18 Flexible Magnetic Attraction Series-Sunset lamp

PARAMETER 基本参数

型号 Model number	功率 Power	尺寸 Size	灯珠 Lamp bead	显色指数 CIR
夕阳灯	5W	Φ62mm	中昊	> 90



H18 柔性磁吸系列 - 蜂巢灯
H18 Flexible Magnetic Attraction Series-Honeycomb lamp

PARAMETER 基本参数

型号 Model number	功率 Power	尺寸 Size	灯珠 Lamp bead	显色指数 CIR
蜂巢灯	20W	300*100mm	欧司朗 OSRAM	> 90



H18 柔性磁吸系列 - 圆形泛光灯
H18 Flexible Magnetic Attraction Series-Square wall-Circular floodlight

PARAMETER 基本参数

型号 Model number	功率 Power	尺寸 Size	灯珠 Lamp bead	显色指数 CIR
圆形泛光灯	12W	Φ98.1x30.2mm	欧司朗 OSRAM	> 90



H18 柔性磁吸系列 - 球形吊灯
H18 Flexible Magnetic Attraction Series-Sunset lamp

PARAMETER 基本参数

型号 Model number	功率 Power	尺寸 Size	灯珠 Lamp bead	显色指数 CIR
球形灯	5W	Φ130mm	欧司朗 OSRAM	> 90
球形灯	8W	Φ180mm	欧司朗 OSRAM	> 90



H18 柔性磁吸系列 - 球形灯
H18 Flexible Magnetic Attraction Series-Sunset lamp

PARAMETER 基本参数

型号 Model number	功率 Power	尺寸 Size	灯珠 Lamp bead	显色指数 CIR
球形灯	5W	Φ130mm	欧司朗 OSRAM	> 90
球形灯	8W	Φ180mm	欧司朗 OSRAM	> 90



H18 柔性磁吸系列 - 圆形洗墙射灯
H18 Flexible Magnetic Attraction Series-Honeycomb lamp

PARAMETER 基本参数

型号 Model number	功率 Power	尺寸 Size	灯珠 Lamp bead	显色指数 CIR
圆形洗墙射灯	12W	Φ98x30.2mm	欧司朗 OSRAM	> 90



H18 柔性磁吸系列 - 方形洗墙射灯
H18 Flexible Magnetic Attraction Series-Square wall-washing spotlights

PARAMETER 基本参数

型号 Model number	功率 Power	尺寸 Size	灯珠 Lamp bead	显色指数 CIR
方形洗墙射灯	12W	76x76x30.2mm	欧司朗 OSRAM	> 90



H18 柔性磁吸系列 - 轨道射灯
H18 Flexible Magnetic Attraction Series-Track spotlight

PARAMETER 基本参数

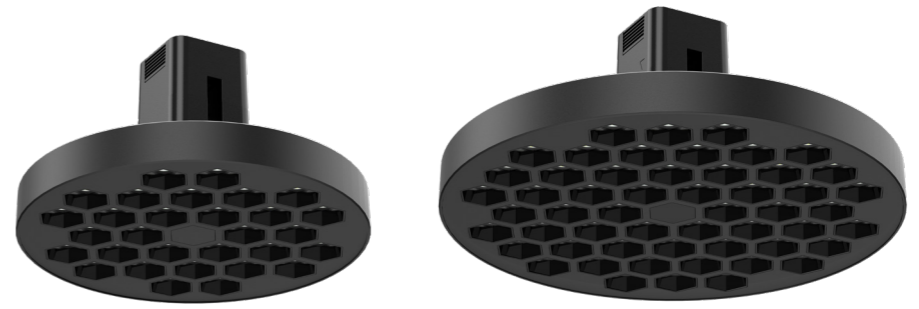
型号 Model number	功率 Power	尺寸 Size	灯珠 Lamp bead	显色指数 CIR
轨道射灯	8W	Φ35x80mm	欧司朗 OSRAM	> 90
轨道射灯	12W	Φ40x100mm	欧司朗 OSRAM	> 90



H18 柔性磁吸系列 - 吊灯
H18 Flexible Magnetic Attraction Series-Chandelier

PARAMETER 基本参数

型号 Model number	功率 Power	尺寸 Size	灯珠 Lamp bead	显色指数 CIR
吊灯	5W	Φ30*220mm	欧司朗 OSRAM	> 90



H18 柔性磁吸系列 - 圆形格栅灯
H18 Flexible Magnetic Attraction Series-Circular grille lamp

PARAMETER 基本参数

型号 Model number	功率 Power	尺寸 Size	灯珠 Lamp bead	显色指数 CIR
圆形格栅灯	10W	Φ120mm	欧司朗 OSRAM	> 90
圆形格栅灯	20W	Φ155mm	欧司朗 OSRAM	> 90



H18 柔性磁吸系列 - 圆形格栅吊灯
H18 Flexible Magnetic Attraction Series-Chandelier

PARAMETER 基本参数

型号 Model number	功率 Power	尺寸 Size	灯珠 Lamp bead	显色指数 CIR
圆形格栅灯	10W	Φ120mm	欧司朗 OSRAM	> 90
圆形格栅灯	20W	Φ155mm	欧司朗 OSRAM	> 90



H18 柔性磁吸系列 - 影像射灯
H18 Flexible Magnetic Attraction Series-Image spotlight

PARAMETER 基本参数

型号 Model number	功率 Power	尺寸 Size	灯珠 Lamp bead	显色指数 CIR
方形射灯	8W	Φ78x78mm	欧司朗 OSRAM	> 90

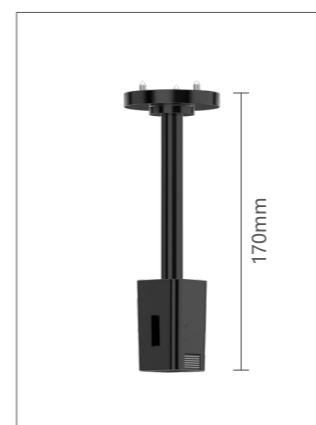


H18 柔性磁吸系列 - 音响
H18 Flexible Magnetic Attraction Series-Audio equipment

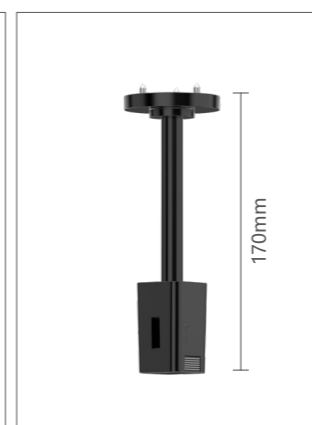
PARAMETER 基本参数

型号 Model number	功率 Power	尺寸 Size	灯珠 Lamp bead	显色指数 CIR
音响	8W	Φ78x78mm	欧司朗 OSRAM	> 90

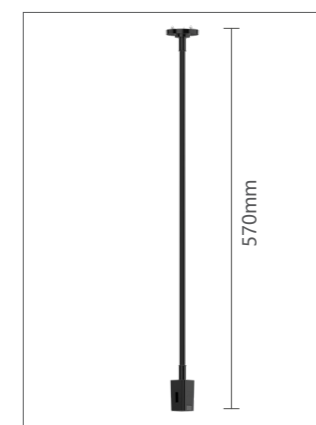
三色柔性轨道 PVC/ 铝材款



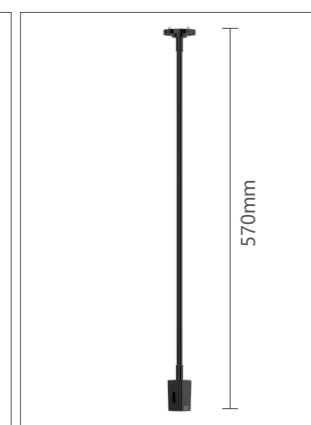
吊装通电输入模块



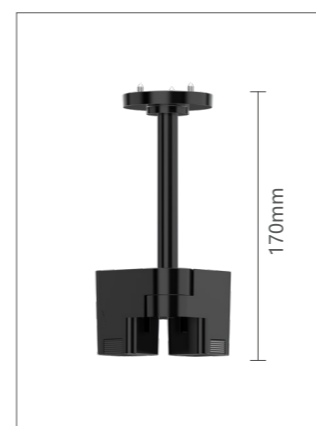
吊装固定架



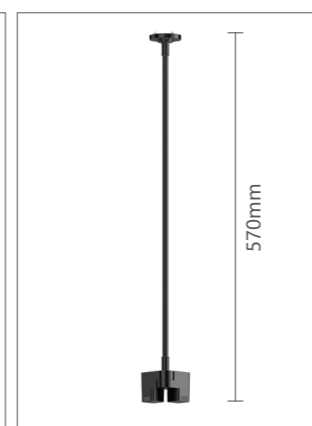
吊装通电输入模块



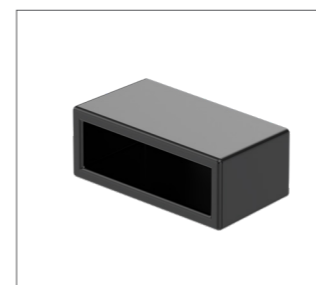
吊装固定架



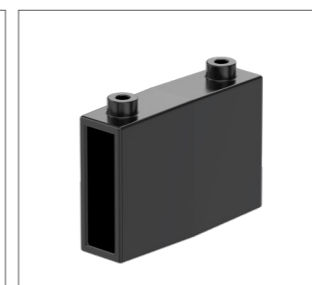
万能吊装模块



万能吊装模块



柔性轨道堵头



柔性轨道圆形双边连接堵头



**5MM ULTRA-NARROW
MAGNETIC ATTRACTION
SERIES**
5mm 极窄磁吸系列

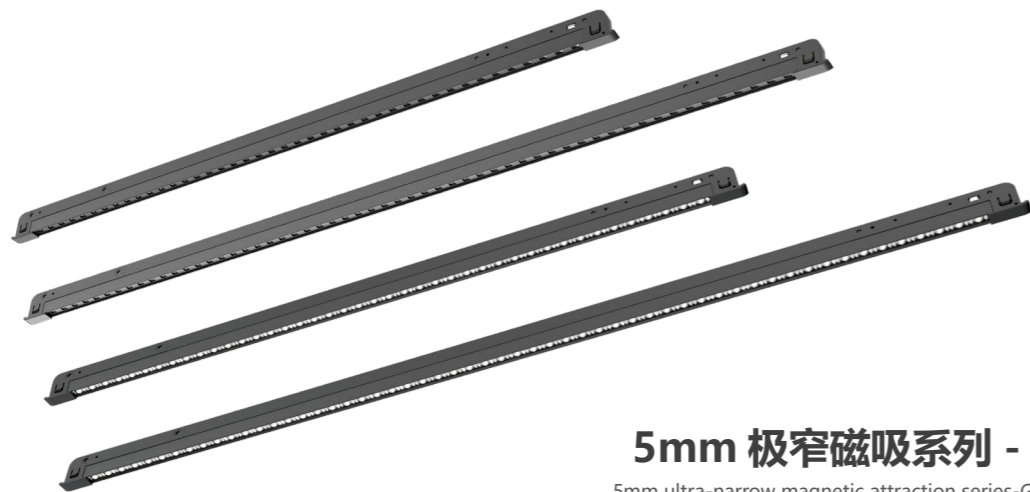


5mm 极窄磁吸系列 - 格栅灯压铸铝

5mm ultra-narrow magnetic attraction series-Grille spotlight

PARAMETER 基本参数

型号 Model number	功率 Power	尺寸 Size	灯珠 Lamp bead	显色指数 CIR
5GR6L	6W	120*5.4*42.5mm	欧司朗 OSRAM	> 90
5GR12L	12W	237*5.4*42.5mm	欧司朗 OSRAM	> 90
5GR18L	18W	353*5.4*42.5mm	欧司朗 OSRAM	> 90



5mm 极窄磁吸系列 - 格栅灯

5mm ultra-narrow magnetic attraction series-Grille spotlight

PARAMETER 基本参数

型号 Model number	功率 Power	尺寸 Size	灯珠 Lamp bead	显色指数 CIR
透镜款	4W	330*5.4*14.5mm	晶能 CSP1208	> 90
透镜款	6W	430*5.4*14.5mm	晶能 CSP1208	> 90
面盖款	4W	330*5.4*14.5mm	晶能 CSP1208	> 90
面盖款	6W	430*5.4*14.5mm	晶能 CSP1208	> 90

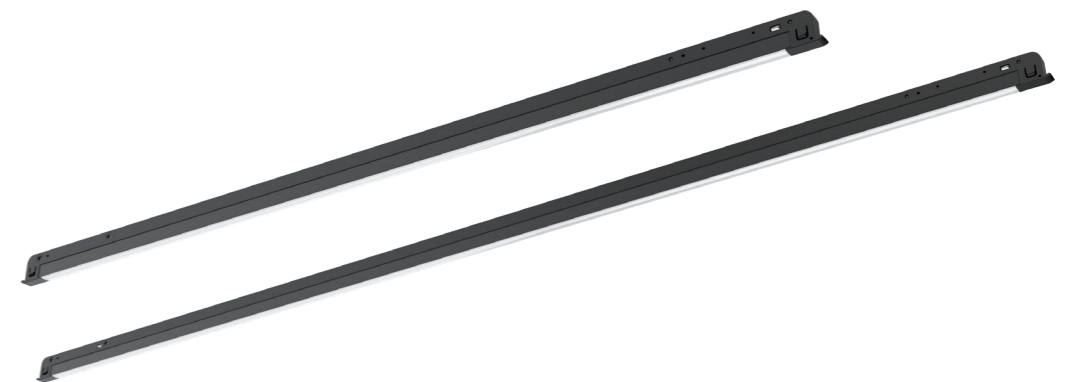


5mm 极窄磁吸系列 - 泛光灯压铸铝

5mm ultra-narrow magnetic attraction series-floodlight

PARAMETER 基本参数

型号 Model number	功率 Power	尺寸 Size	灯珠 Lamp bead	显色指数 CIR
5FL6L	6W	120*5.4*42.5mm	欧司朗 OSRAM	> 90
5FL12L	12W	237*5.4*42.5mm	欧司朗 OSRAM	> 90
5FL18L	18W	353*5.4*42.5mm	欧司朗 OSRAM	> 90



5mm 极窄磁吸系列 - 泛光灯

5mm ultra-narrow magnetic attraction series-floodlight

PARAMETER 基本参数

型号 Model number	功率 Power	尺寸 Size	灯珠 Lamp bead	显色指数 CIR
5FL6L-A	6W	430*5.4*14.5mm	德银 2025	> 90
5FL8L-A	8W	630*5.4*14.5mm	德银 2025	> 90



5mm 极窄磁吸系列 - 圆形格栅灯
5mm ultra-narrow magnetic attraction series-Grille spotlight

PARAMETER 基本参数

型号 Model number	功率 Power	尺寸 Size	灯珠 Lamp bead	显色指数 CIR
5GRFL16R	12W	Ø98.1x30.2mm	中昊 COB-1304 支架	> 90



5mm 极窄磁吸系列 - 方形格栅灯
5mm ultra-narrow magnetic attraction series-Grille spotlight

PARAMETER 基本参数

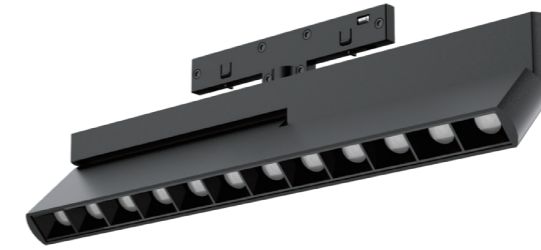
型号 Model number	功率 Power	尺寸 Size	灯珠 Lamp bead	显色指数 CIR
5GRFD16S	12W	76x76*30.2mm	中昊 COB-1304 支架	> 90



5mm 极窄磁吸系列 - 圆形泛光灯
5mm ultra-narrow magnetic attraction series-floodlight

PARAMETER 基本参数

型号 Model number	功率 Power	尺寸 Size	灯珠 Lamp bead	显色指数 CIR
5FLFD16R	12W	Ø98.1x30.2mm	欧司朗 OSRAM	> 90



5mm 极窄磁吸系列 - 折叠格栅灯
5mm ultra-narrow magnetic attraction series-Folding grille lamp

PARAMETER 基本参数

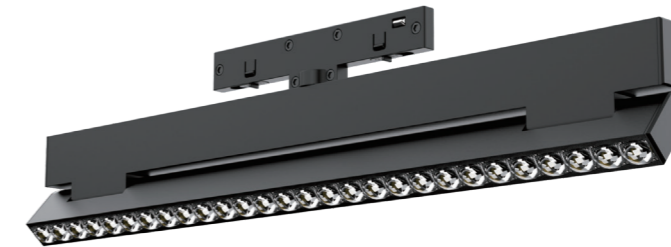
型号 Model number	功率 Power	尺寸 Size	灯珠 Lamp bead	显色指数 CIR
5GRFD12L-A	12W	237*15.7*74.5mm	欧司朗 OSRAM	> 90



5mm 极窄磁吸系列 - 折叠格栅灯面盖款
5mm ultra-narrow magnetic attraction series-Folding grille lamp

PARAMETER 基本参数

型号 Model number	功率 Power	尺寸 Size	灯珠 Lamp bead	显色指数 CIR
5GRFD12L-B	12W	283*12*65.5mm	欧司朗 OSRAM	> 90



5mm 极窄磁吸系列 - 折叠格栅灯透镜款
5mm ultra-narrow magnetic attraction series-Folding grille lamp

PARAMETER 基本参数

型号 Model number	功率 Power	尺寸 Size	灯珠 Lamp bead	显色指数 CIR
5FLFD12L	12W	283*12*63mm	欧司朗 OSRAM	> 90



5mm 极窄磁吸系列 - 轨道射灯

5mm ultra-narrow magnetic attraction series-Track light

PARAMETER 基本参数

型号 Model number	功率 Power	尺寸 Size	灯珠 Lamp bead	显色指数 CIR
5SPFD5R-A	5W	Ø30*5.4*60mm	中昊 COB-1304 支架	> 90
5SPFD10R-A	10W	Ø35*5.4*73mm	中昊 COB-1304 支架	> 90
5SPFD15R-A	15W	Ø42*5.4*76mm	中昊 COB-1304 支架	> 90



5mm 极窄磁吸系列 - 轨道射灯

5mm ultra-narrow magnetic attraction series-Track light

PARAMETER 基本参数

型号 Model number	功率 Power	尺寸 Size	灯珠 Lamp bead	显色指数 CIR
5SP5R	5W	Ø30*5.4*100mm	中昊 COB-1304 支架	> 90



5mm 极窄磁吸系列 - 轨道射灯

5mm ultra-narrow magnetic attraction series-Track light

PARAMETER 基本参数

型号 Model number	功率 Power	尺寸 Size	灯珠 Lamp bead	显色指数 CIR
5SPFD5R-C	5W	Ø50*5.4*88mm	中昊 COB-1304 支架	> 90



5mm 极窄磁吸系列 - 夕阳灯

5mm ultra-narrow magnetic attraction series-Sunset lamp

PARAMETER 基本参数

型号 Model number	功率 Power	尺寸 Size	灯珠 Lamp bead	显色指数 CIR
5SPFD5R-B	5W	Ø62*5.4*75mm	中昊 COB-1304 支架	> 90



5mm 极窄磁吸系列 - 灵镜小射灯

5mm ultra-narrow magnetic attraction series-Small spotlight

PARAMETER 基本参数

型号 Model number	功率 Power	尺寸 Size	灯珠 Lamp bead	显色指数 CIR
5SPFD6R	6W	Ø75*5.4*36mm	欧司朗 OSRAM	> 90



5mm 极窄磁吸系列 - 影像射灯

5mm ultra-narrow magnetic attraction series-Image spotlight

PARAMETER 基本参数

型号 Model number	功率 Power	尺寸 Size	灯珠 Lamp bead	显色指数 CIR
5SPFD10R-B	8W	78*77*78mm	欧司朗 OSRAM	> 90



5mm 极窄磁吸系列 - 轨道射灯

5mm ultra-narrow magnetic attraction series-Track light

PARAMETER 基本参数

型号 Model number	功率 Power	尺寸 Size	灯珠 Lamp bead	显色指数 CIR
5SP20L	20W	302*100*51mm	欧司朗 OSRAM	> 90

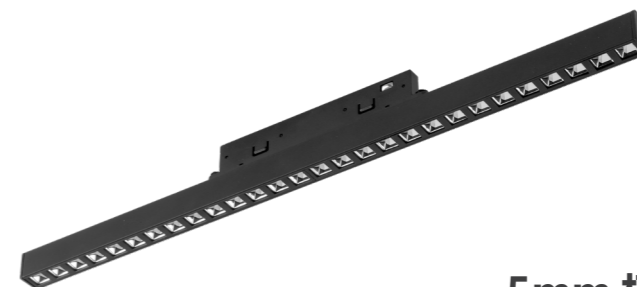


5mm 极窄磁吸系列 - 吊灯

5mm ultra-narrow magnetic attraction series-Pendant lamp

PARAMETER 基本参数

型号 Model number	功率 Power	尺寸 Size	灯珠 Lamp bead	显色指数 CIR
吊线灯	5W	Ø30*5.4mm*H(any length)	中昊 COB-1507 支架	> 90
吊线灯	6W	Ø130*180mm	中昊	> 90
吊线灯	8W	Ø130*180mm	中昊	> 90



5mm 极窄磁吸系列 - 格栅灯

5mm ultra-narrow magnetic attraction series-Grille lamp

PARAMETER 基本参数

型号 Model number	功率 Power	尺寸 Size	灯珠 Lamp bead	显色指数 CIR
透镜款	5W	280*11*15mm	欧司朗 OSRAM	> 90
透镜款	10W	420*11*15mm	欧司朗 OSRAM	> 90

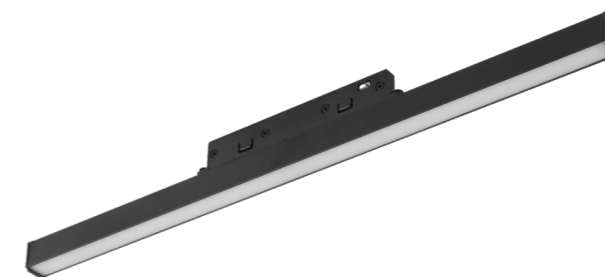


5mm 极窄磁吸系列 - 格栅灯

5mm ultra-narrow magnetic attraction series-Grille lamp

PARAMETER 基本参数

型号 Model number	功率 Power	尺寸 Size	灯珠 Lamp bead	显色指数 CIR
面盖款	5W	280*11*15mm	欧司朗 OSRAM	> 90
面盖款	10W	420*11*15mm	欧司朗 OSRAM	> 90



5mm 极窄磁吸系列 - 泛光灯

5mm ultra-narrow magnetic attraction series-Floodlight

PARAMETER 基本参数

型号 Model number	功率 Power	尺寸 Size	灯珠 Lamp bead	显色指数 CIR
面盖款	5W	280*11*15mm	欧司朗 OSRAM	> 90
面盖款	10W	420*11*15mm	欧司朗 OSRAM	> 90



5mm 极窄磁吸系列 - 音响

5mm ultra-narrow magnetic attraction series-Audio equipment

PARAMETER 基本参数

型号 Model number	功率 Power	尺寸 Size
5SPFD10R-B	8W	78*77*78mm

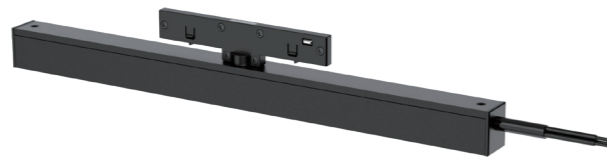


5mm 极窄磁吸系列 - 圆形电源

5mm ultra-narrow magnetic attraction series-Power supply

PARAMETER 基本参数

型号 Model number	功率 Power	尺寸 Size	输入 Output	输出 Input	材质 Material
电源	100W	Ø85mm	180-265V	24V	铝材 Aluminum
电源	150W	Ø85mm	180-265V	24V	铝材 Aluminum



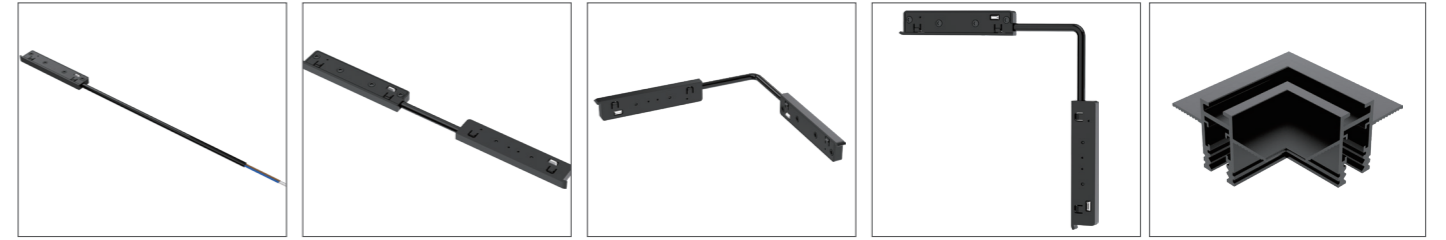
5mm 极窄磁吸系列 - 条形电源

5mm ultra-narrow magnetic attraction series-Power supply

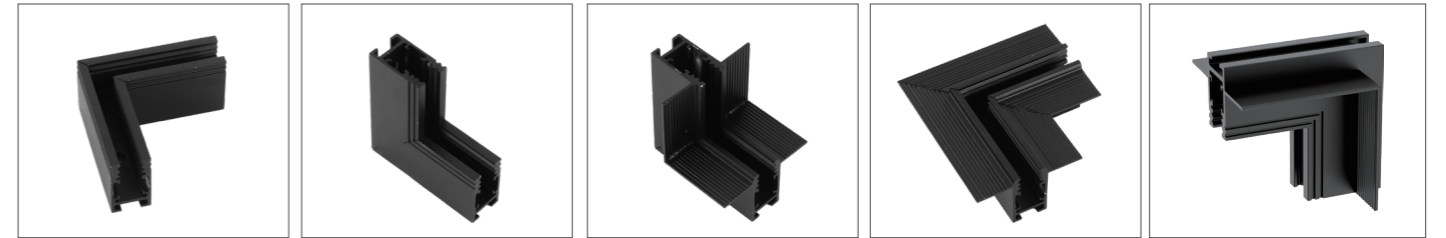
PARAMETER 基本参数

型号 Model number	功率 Power	尺寸 Size	输入 Output	输出 Input	材质 Material
电源	150W	285*21mm	180-265V	24V	铝材 Aluminum

导电模块



预埋水平转角



明装水平转角

明装垂直转角

批灰垂直转角

批灰水平转角

预埋垂直转角



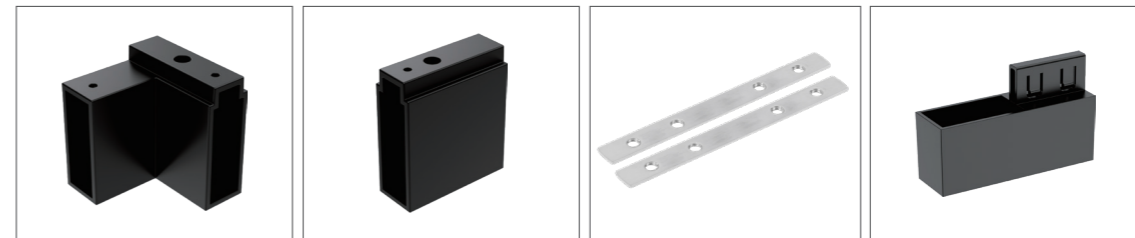
上下发光轨道

明装轨道

预埋轨道

批灰轨道

吊装轨道



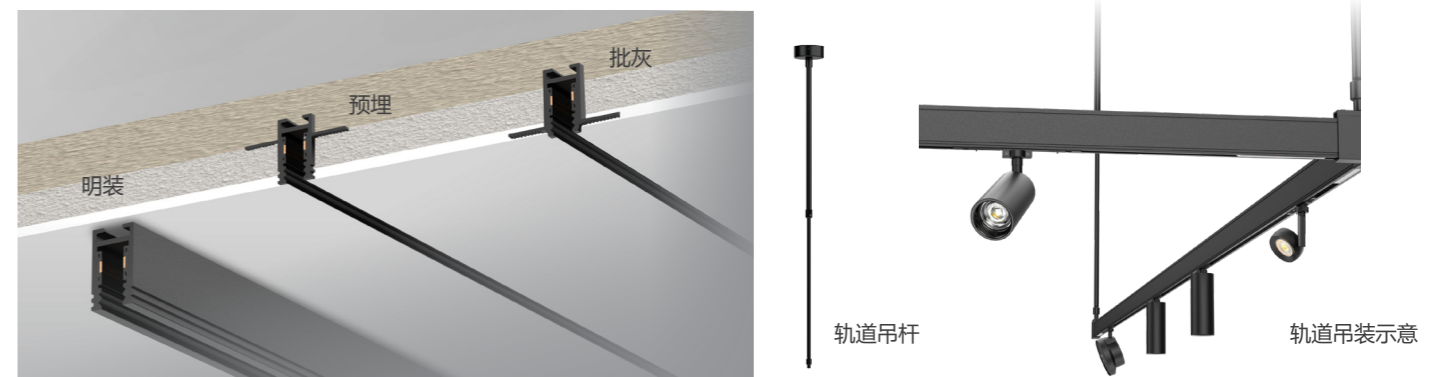
上下发光转角

上下发光直通

轨道连接件

藏线盒

轨道安装示意图



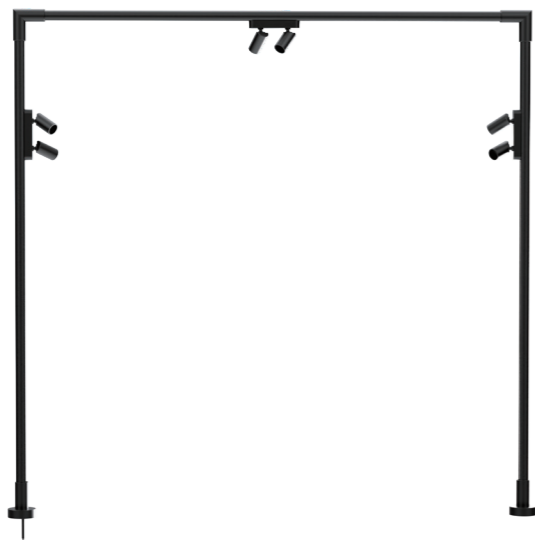
轨道吊杆

轨道吊装示意



08 MAGNETIC WARDROBE SERIES

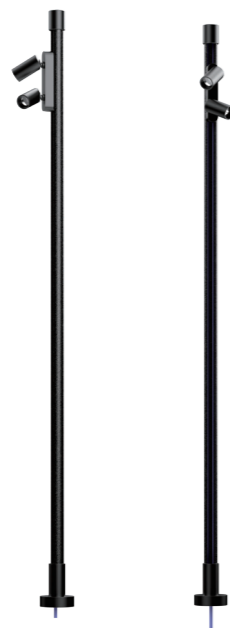
08 磁吸衣厨柜系列



**08 磁吸衣厨柜系列
- 桌面款射灯**
08 Magnetic Wardrobe Series
-Desktop spotlights

PARAMETER 基本参数

型号 Model number	功率 Power	尺寸 Size	灯珠 Lamp bead	显色指数 CIR
8SP-R	-	648.8*616.8mm	欧司朗 OSRAM	> 90



**08 磁吸衣厨柜系列
- 桌面款射灯**
08 Magnetic Wardrobe Series
-Desktop spotlights

PARAMETER 基本参数

型号 Model number	功率 Power	尺寸 Size	灯珠 Lamp bead	显色指数 CIR
8SP-R1A	-	Ø13*H602.4mm	欧司朗 OSRAM	> 90



08 磁吸衣厨柜系列 - 射灯
08 Magnetic Wardrobe Series-Spotlights

PARAMETER 基本参数

型号 Model number	功率 Power	尺寸 Size	灯珠 Lamp bead	显色指数 CIR
8SPFD5R-A	5W	Ø30*8.3*59mm	欧司朗 OSRAM	> 90



08 磁吸衣厨柜系列 - 半圆射灯
08 Magnetic Wardrobe Series-Spotlights

PARAMETER 基本参数

型号 Model number	功率 Power	尺寸 Size	灯珠 Lamp bead	显色指数 CIR
8SPFD5R-B	5W	Ø62*8.3*73mm	欧司朗 OSRAM	> 90



08 磁吸衣厨柜系列 - 泛光灯
08 Magnetic Wardrobe Series-Floodlight

PARAMETER 基本参数

型号 Model number	功率 Power	尺寸 Size	灯珠 Lamp bead	显色指数 CIR
8SPFD5R-C	5W	Ø50*8.3*87mm	欧司朗 OSRAM	> 90



08 磁吸衣厨柜系列 - 圆形射灯
08 Magnetic Wardrobe Series-Spotlights

PARAMETER 基本参数

型号 Model number	功率 Power	尺寸 Size	灯珠 Lamp bead	显色指数 CIR
8SPFD5R-D	5W	Ø50*8.3*87mm	欧司朗 OSRAM	> 90



08 磁吸衣厨柜系列 - 小射灯
08 Magnetic Wardrobe Series-Spotlights

PARAMETER 基本参数

型号 Model number	功率 Power	尺寸 Size	灯珠 Lamp bead	显色指数 CIR
8SPFD1R	1W	Ø15*8.3*35mm	欧司朗 OSRAM	> 90
8SPFD2R	2W	Ø18*8.3*36mm	欧司朗 OSRAM	> 90



08 磁吸衣厨柜系列 - 双头射灯
08 Magnetic Wardrobe Series-Spotlights

PARAMETER 基本参数

型号 Model number	功率 Power	尺寸 Size	灯珠 Lamp bead	显色指数 CIR
8SPFD4R	4W	Ø18*8.3*34mm	欧司朗 OSRAM	> 90



08 磁吸衣厨柜系列 - 轨道灯
08 Magnetic Wardrobe Series-Spotlights

PARAMETER 基本参数

型号 Model number	功率 Power	尺寸 Size	灯珠 Lamp bead	显色指数 CIR
8SPFD5R-A	5W	Ø30*8.3*59mm	欧司朗 OSRAM	> 90



08 磁吸衣厨柜系列 - 吊灯
08 Magnetic Wardrobe Series-Chandelier

PARAMETER 基本参数

型号 Model number	功率 Power	尺寸 Size	灯珠 Lamp bead	显色指数 CIR
8SU5R	5W	Ø30*8.3*H(any length)mm	欧司朗 OSRAM	> 90



08 磁吸衣厨柜系列 - 折叠格栅灯
08 Magnetic Wardrobe Series-Folding grille lamp

PARAMETER 基本参数

型号 Model number	功率 Power	尺寸 Size	灯珠 Lamp bead	显色指数 CIR
8GRFD6L	4W	117*8.3*34mm	欧司朗 OSRAM	> 90



08 磁吸衣厨柜系列 - 折叠格栅灯

08 Magnetic Wardrobe Series-Folding grille lamp

PARAMETER 基本参数

型号 Model number	功率 Power	尺寸 Size	灯珠 Lamp bead	显色指数 CIR
折叠格栅灯	8W	143*8.3*32mm	欧司朗 OSRAM	> 90



08 磁吸衣厨柜系列 - 格栅灯

08 Magnetic Wardrobe Series-Grille lamp

PARAMETER 基本参数

型号 Model number	功率 Power	尺寸 Size	灯珠 Lamp bead	显色指数 CIR
格栅灯	8W	143*8.3*19mm	欧司朗 OSRAM	> 90



08 磁吸衣厨柜系列 - 折叠格栅灯

08 Magnetic Wardrobe Series-Folding grille lamp

PARAMETER 基本参数

型号 Model number	功率 Power	尺寸 Size	灯珠 Lamp bead	显色指数 CIR
透镜折叠格栅灯	8W	143*8.3*34mm	欧司朗 OSRAM	> 90



08 磁吸衣厨柜系列 - 格栅灯

08 Magnetic Wardrobe Series-Grille lamp

PARAMETER 基本参数

型号 Model number	功率 Power	尺寸 Size	灯珠 Lamp bead	显色指数 CIR
格栅灯	4W	115*8.3*20mm	欧司朗 OSRAM	> 90
格栅灯	8W	230*8.3*20mm	欧司朗 OSRAM	> 90



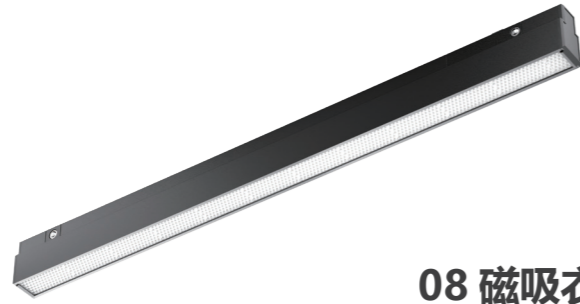
08 磁吸衣厨柜系列 - 格栅灯

08 Magnetic Wardrobe Series-Grille lamp

PARAMETER 基本参数

型号 Model number	功率 Power	尺寸 Size	灯珠 Lamp bead	显色指数 CIR
平轨格栅灯	4W	354*8.3*7mm	欧司朗 OSRAM	> 90
平轨格栅灯	8W	653*8.3*7mm	欧司朗 OSRAM	> 90

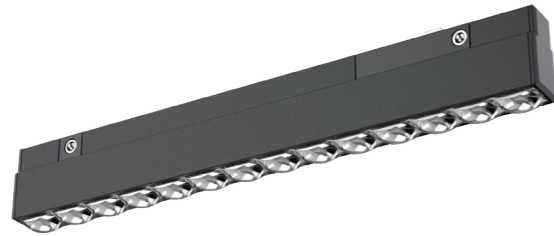
PARAMETER 基本参数



08 磁吸衣厨柜系列 - 泛光灯

08 Magnetic Wardrobe Series-Floodlight

型号 Model number	功率 Power	尺寸 Size	灯珠 Lamp bead	显色指数 CIR
泛光灯	8W	231*8.3*20mm	欧司朗 OSRAM	> 90



08 磁吸衣厨柜系列 - 格栅灯

08 Magnetic Wardrobe Series-Grille lamp

PARAMETER 基本参数

型号 Model number	功率 Power	尺寸 Size	灯珠 Lamp bead	显色指数 CIR
透镜款格栅灯	4W	143*8.3*21mm	欧司朗 OSRAM	> 90

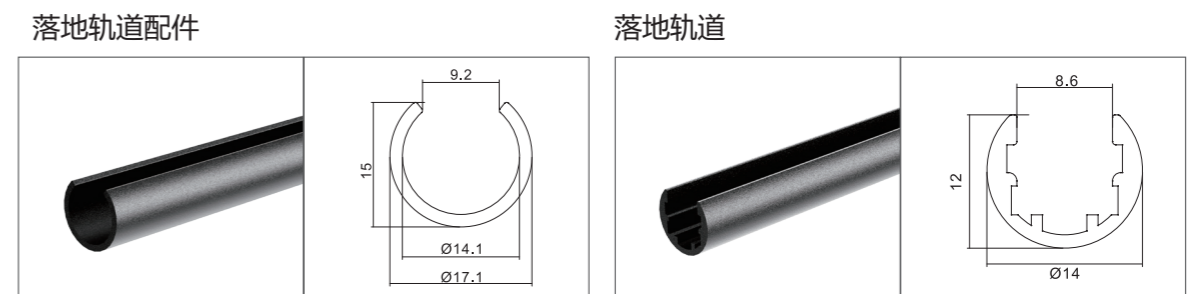
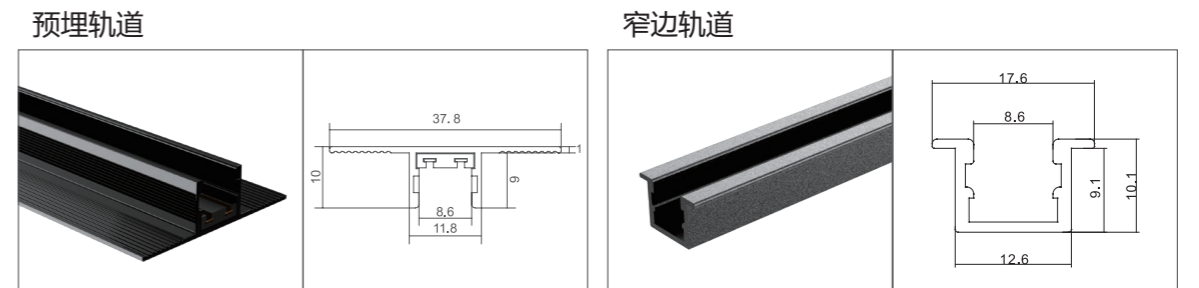
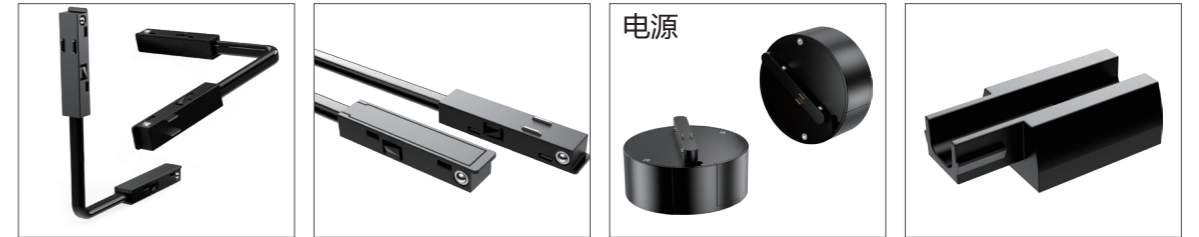
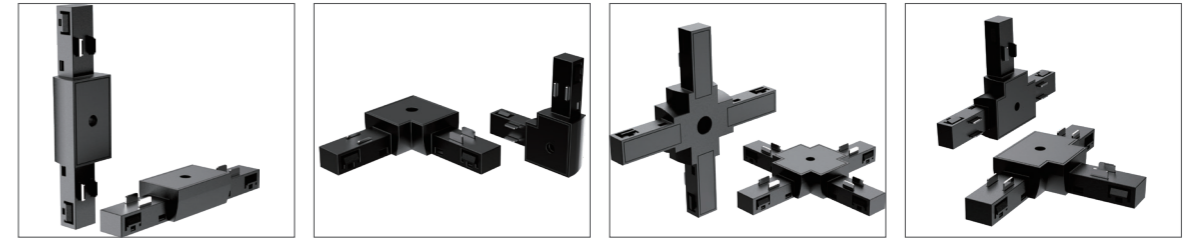


08 磁吸衣厨柜系列 - 泛光灯

08 Magnetic Wardrobe Series-Floodlight

PARAMETER 基本参数

型号 Model number	功率 Power	尺寸 Size	灯珠 Lamp bead	显色指数 CIR
平轨泛光灯	4W	354*8.3*7mm	欧司朗 OSRAM	> 90
平轨泛光灯	8W	653*8.3*7mm	欧司朗 OSRAM	> 90





11 SERIES
11 系列



11 系列 -360°旋转泛光灯
11 series-360° rotating floodlight

PARAMETER 基本参数

型号 Model number	功率 Power	尺寸 Size	灯珠 Lamp bead	显色指数 CIR
JK11XZFGD-12	12W	L231.3xW22.2xH33.3mm	欧司朗 OSRAM	> 90
JK11XZFGD-18	18W	L345.2xW22.2xH33.3mm	欧司朗 OSRAM	> 90



11 系列 -360°旋转格栅灯
11 series-360° rotating grille lamp

PARAMETER 基本参数

型号 Model number	功率 Power	尺寸 Size	灯珠 Lamp bead	显色指数 CIR
JK11XZGZD-12	12W	L231.3xW22.2xH33.3mm	欧司朗 OSRAM	> 90
JK11XZGZD-18	18W	L345.2xW22.2xH33.3mm	欧司朗 OSRAM	> 90



11 系列 - 硅胶灯
11 series-Silicone lamp

PARAMETER 基本参数

型号 Model number	功率 Power	尺寸 Size	灯珠 Lamp bead	显色指数 CIR
硅胶灯	4W	0.5 米		> 90
硅胶灯	8W	1 米		> 90
硅胶灯	12W	1.5 米		> 90



11 系列 - 折叠格栅灯
11 series-folding grille light

PARAMETER 基本参数

型号 Model number	功率 Power	尺寸 Size	灯珠 Lamp bead	显色指数 CIR
JK11ZDGZD-12	12W	L230.6xW15.6xH64.9mm	欧司朗 OSRAM	> 90



11 系列 - 轨道灯
11 series-track light

PARAMETER 基本参数

型号 Model number	功率 Power	尺寸 Size	灯珠 Lamp bead	显色指数 CIR
JK11GDD-5	5W	Φ30x65mm	欧司朗 OSRAM	> 90
JK11GDD-8	8W	Φ36x80mm	欧司朗 OSRAM	> 90
JK11GDD-12	12W	Φ43x100mm	欧司朗 OSRAM	> 90



11 系列 - 圆形射灯
11 series-round spot light

PARAMETER 基本参数

型号 Model number	功率 Power	尺寸 Size	灯珠 Lamp bead	显色指数 CIR
JK11YXSD-5	5W	Φ50 x19.8mm	欧司朗 OSRAM	> 90



11 系列 - 圆形泛光灯
11 series-round floodlight

PARAMETER 基本参数

型号 Model number	功率 Power	尺寸 Size	灯珠 Lamp bead	显色指数 CIR
JK11YXFGD-16	16W	Φ98.1x30.2mm	欧司朗 OSRAM	> 90



11 系列 - 圆形格栅灯
11 series-round grille lamp

PARAMETER 基本参数

型号 Model number	功率 Power	尺寸 Size	灯珠 Lamp bead	显色指数 CIR
JK11YXGZD-16	16W	Φ98.1x30.2mm	欧司朗 OSRAM	> 90



11 系列 - 双排格栅灯
11 series-double row grille light

PARAMETER 基本参数

型号 Model number	功率 Power	尺寸 Size	灯珠 Lamp bead	显色指数 CIR
JK11SPGZD-24	24W	220.2x42.24x30.2mm	欧司朗 OSRAM	> 90



11 系列 - 方形格栅灯
11 series-square grille lamp

PARAMETER 基本参数

型号 Model number	功率 Power	尺寸 Size	灯珠 Lamp bead	显色指数 CIR
JK11FXGZD-16	16W	76.4x76.4x30.2mm	欧司朗 OSRAM	> 90



11 系列 - 万向头射灯
11 series-Universal head spotlight

PARAMETER 基本参数

型号 Model number	功率 Power	尺寸 Size	灯珠 Lamp bead	显色指数 CIR
万向头射灯	5W	Ø30*65mm	欧司朗 OSRAM	> 90
万向头射灯	8W	Ø36*80mm	欧司朗 OSRAM	> 90



11 系列 - 平轨格栅灯
11 series-Grille light

PARAMETER 基本参数

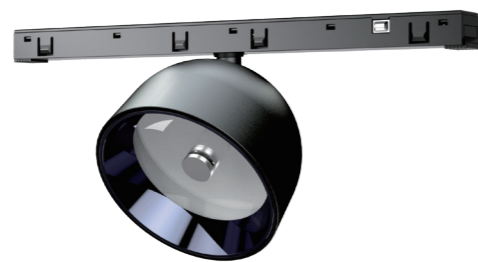
型号 Model number	功率 Power	尺寸 Size	灯珠 Lamp bead	显色指数 CIR
11GR8L	6W	300*11*8.8mm	欧司朗 OSRAM	> 90
11GR16L	12W	533*11*8.8mm	欧司朗 OSRAM	> 90



11 系列 - 平轨泛光灯
11 series-Floodlight

PARAMETER 基本参数

型号 Model number	功率 Power	尺寸 Size	灯珠 Lamp bead	显色指数 CIR
11FtL6L	6W	300*11*8.8mm	欧司朗 OSRAM	> 90
11FL16L	12W	533*11*8.8mm	欧司朗 OSRAM	> 90



PARAMETER 基本参数

11 系列 - 半球射灯 11 series-Hemispherical spotlight

型号 Model number	功率 Power	尺寸 Size	灯珠 Lamp bead	显色指数 CIR
11SPFD1R	5W	Ø62*11**65mm	欧司朗 OSRAM	> 90



PARAMETER 基本参数

11 系列 - 磁吸音响 11 series-Magnetic attraction audio equipment

型号 Model number	功率 Power	尺寸 Size
音响	10W	78x78mm



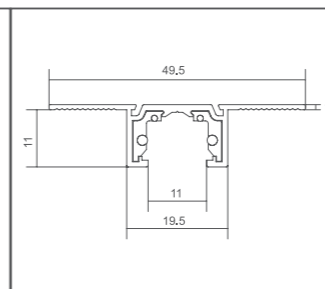
线盒
尺寸: 60x17x22mm

PARAMETER 基本参数

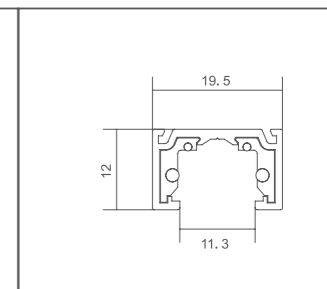
11 系列 - 内置电源 11 series-Built-in power

型号 Model number	功率 Power	尺寸 Size	输入 Output	输出 Input	材质 Material
JK11DY-100	100W	L236xW18xH21mm	180-265V	48V	铝材 Aluminum
JK11DY-200	200W	L306xW18xH21mm	180-265V	48V	铝材 Aluminum

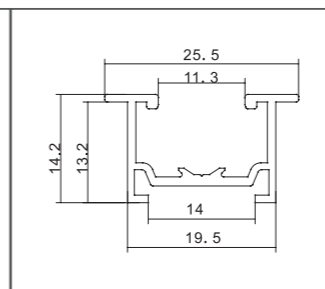
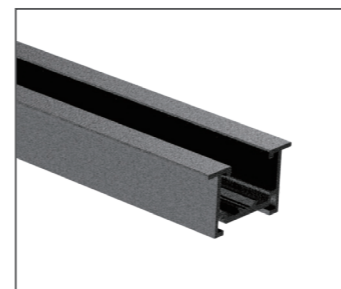
四线轨道



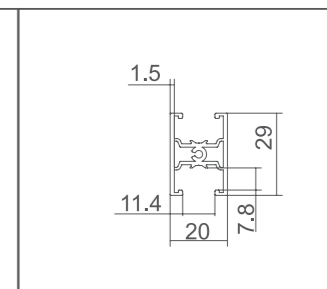
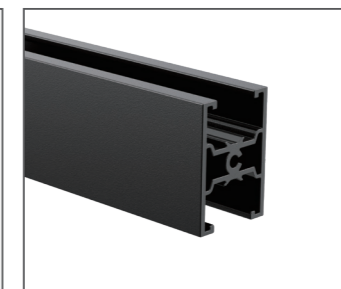
四线预埋轨道



四线明装轨道

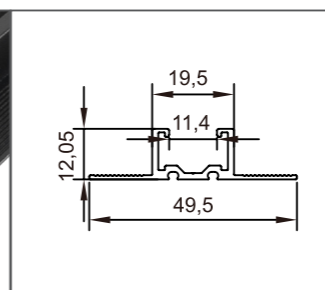


四线窄边轨道

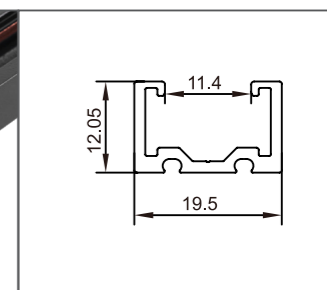
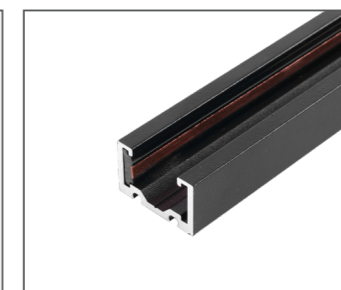


四线上下发光轨道

二线轨道

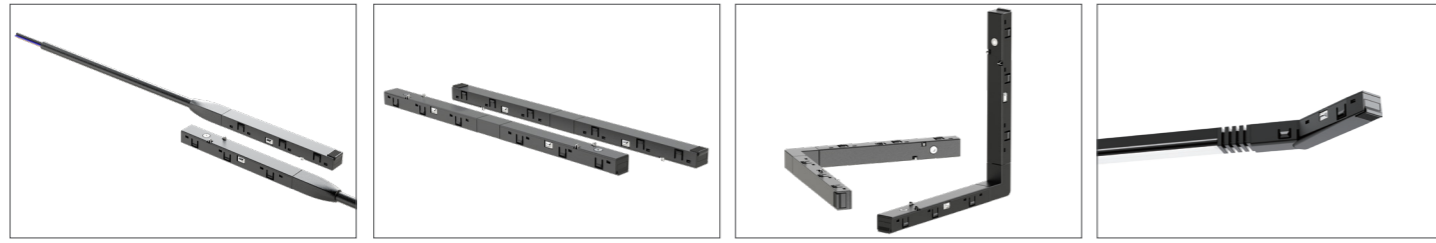


二线预埋轨道



二线明装轨道

11 系列导电模块



外置输入通电模块

直接通电模块

内垂直转角通电模块

弧形输入模块



外垂直转角通电模块

转角通电模块

T字转角通电模块

十字转角通电模块



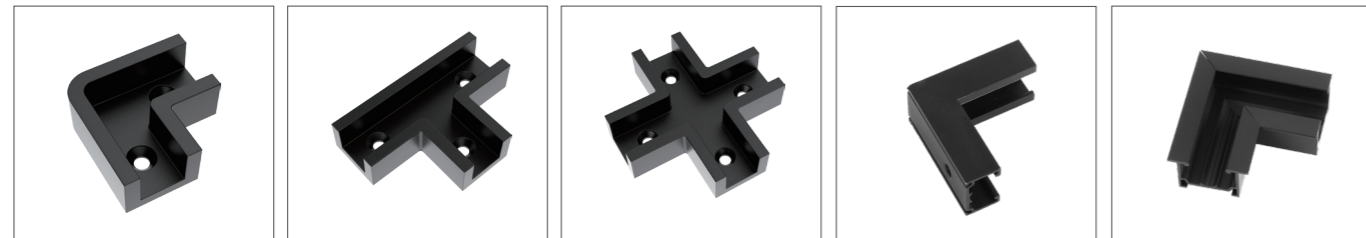
上下发光堵头

上下发光堵头

上下发光转角

上下发光直通

弹簧



明装内垂直

T字转角

十字转角

内垂直转角

水平转角



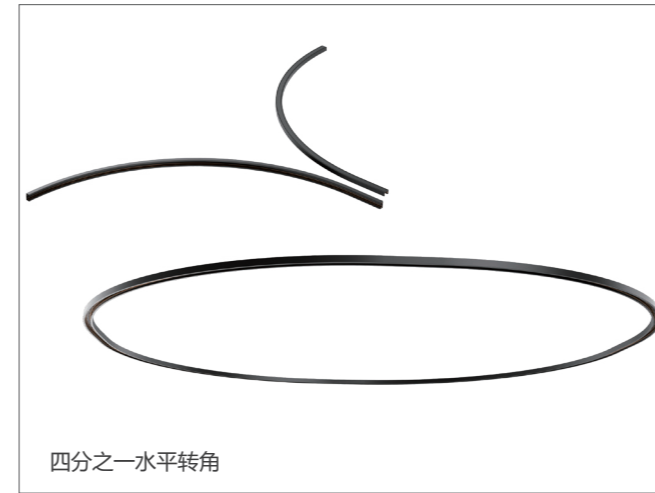
水平转角

T字转角

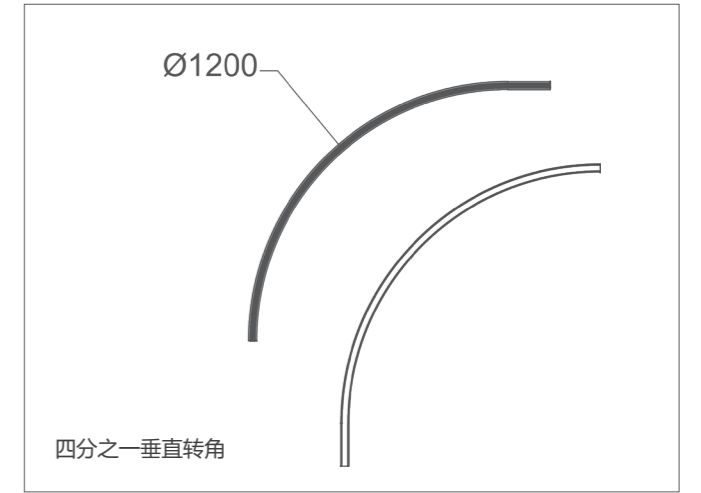
十字转角

内垂直转角

内垂直转角



四分之一水平转角



四分之一垂直转角



圆形轨道



圆形轨道

吊杆配件



吊线包





12 MINI MAGNETIC SERIES

12 迷你款磁吸系列



12 迷你款磁吸系列 - 格栅灯面罩款

12 Mini Magnetic Series-Grille lamp

PARAMETER 基本参数

型号 Model number	功率 Power	尺寸 Size	灯珠 Lamp bead	显色指数 CIR
12GR10L	10W	28.3*11*14.5mm	欧司朗 OSRAM	> 90
12GR15L	15W	42.2*11*14.5mm	欧司朗 OSRAM	> 90



12 迷你款磁吸系列 - 格栅灯透镜款

08 Magnetic Wardrobe Series-Grille lamp

PARAMETER 基本参数

型号 Model number	功率 Power	尺寸 Size	灯珠 Lamp bead	显色指数 CIR
12GR10L-2A	10W	28.3*11*14.5mm	欧司朗 OSRAM	> 90
12GR15L-2A	15W	42.2*11*14.5mm	欧司朗 OSRAM	> 90



12 迷你款磁吸系列 - 泛光灯

08 Magnetic Wardrobe Series-Floodlight

PARAMETER 基本参数

型号 Model number	功率 Power	尺寸 Size	灯珠 Lamp bead	显色指数 CIR
12FL10L	10W	28.3*11*14.5mm	欧司朗 OSRAM	> 90
12FL15L	15W	42.2*11*14.5mm	欧司朗 OSRAM	> 90



12 迷你款磁吸系列 - 吊灯

12 Mini Magnetic Series-Chandelier

PARAMETER 基本参数

型号 Model number	功率 Power	尺寸 Size	灯珠 Lamp bead	显色指数 CIR
12SU5RL	5W	Ø30*220mm	欧司朗 OSRAM	> 90
12SU10RL	10W	Ø45*260mm	欧司朗 OSRAM	> 90



12 迷你款磁吸系列 - 折叠格栅灯

12 Mini Magnetic Series-Folding grille lamp

PARAMETER 基本参数

型号 Model number	功率 Power	尺寸 Size	灯珠 Lamp bead	显色指数 CIR
12GRFD12L	12W	237*11*107mm	欧司朗 OSRAM	> 90



12 迷你款磁吸系列 - 轨道灯

12 Mini Magnetic Series-Spotlight

PARAMETER 基本参数

型号 Model number	功率 Power	尺寸 Size	灯珠 Lamp bead	显色指数 CIR
12SP-FD5L	5W	Ø30*65mm	欧司朗 OSRAM	> 90
12SP-FD10L	10W	Ø45*100mm	欧司朗 OSRAM	> 90



12 迷你款磁吸系列 - 半圆射灯

12 Mini Magnetic Series-Spotlight

PARAMETER 基本参数

型号 Model number	功率 Power	尺寸 Size	灯珠 Lamp bead	显色指数 CIR
12SP-FD5R	5W	Ø62mm	欧司朗 OSRAM	> 90



12 迷你款磁吸系列 - 电源

12 Mini Magnetic Series-Power supply

PARAMETER 基本参数

型号 Model number	功率 Power	尺寸 Size	输入 Output	输出 Input	材质 Material
电源	150W	305*18*21mm	180-265V	24V	铝材 Aluminum



转角模块



直通模块



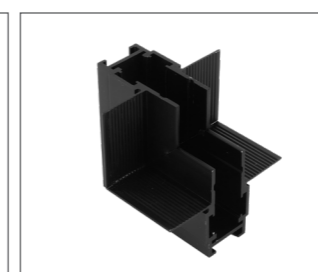
输入模块



轨道灯电源盒



电源盒

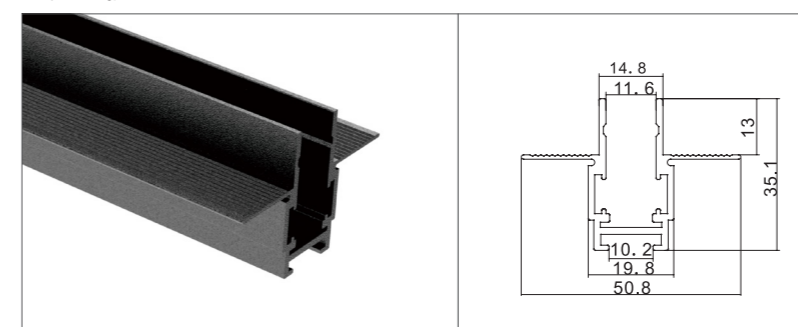


垂直转角



水平转角

预埋轨道





15 SERIES
15 款系列



15 款系列 - 泛光灯
15 series-floodlight

PARAMETER 基本参数

型号 Model number	功率 Power	尺寸 Size	灯珠 Lamp bead	显色指数 CIR
JK15FGD-10	8W	L300xW15xH22mm	欧司朗 OSRAM	> 90
JK15FGD-20	16W	L600xW15xH22mm	欧司朗 OSRAM	> 90



15 款系列 - 格栅灯
15 series-Grille spotlight

PARAMETER 基本参数

型号 Model number	功率 Power	尺寸 Size	灯珠 Lamp bead	显色指数 CIR
JK15GZD-12	12W	L240xW15xH22mm	欧司朗 OSRAM	> 90
JK15GZD-18	18W	L350xW15xH22mm	欧司朗 OSRAM	> 90
JK15GZD-24	24W	L460xW15xH22mm	欧司朗 OSRAM	> 90



15 款系列 - 轨道射灯
15 series-Track light

PARAMETER 基本参数

型号 Model number	功率 Power	尺寸 Size	灯珠 Lamp bead	显色指数 CIR
JK15GDD-5	5W	Φ38X100mm	欧司朗 OSRAM	> 90
JK15GDD-10	10W	Φ48X118mm	欧司朗 OSRAM	> 90



15 款系列 - 折叠格栅灯
15 series-Folding grille light

PARAMETER 基本参数

型号 Model number	功率 Power	尺寸 Size	灯珠 Lamp bead	显色指数 CIR
JK15ZDGZD-6	6W	L104xW16xH70mm	欧司朗 OSRAM	> 90
JK15ZDGZD-12	12W	L205xW16xH70mm	欧司朗 OSRAM	> 90



15 款系列 - 吊线灯

15 series-Pendant light

PARAMETER 基本参数

型号 Model number	功率 Power	尺寸 Size	灯珠 Lamp bead	显色指数 CIR
JK15DXD-10	12W	Φ40xH300mm	欧司朗 OSRAM	> 90

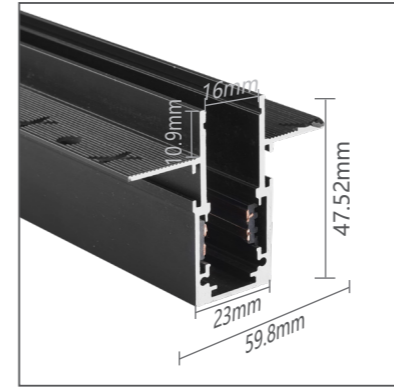


15 款系列 - 内置电源

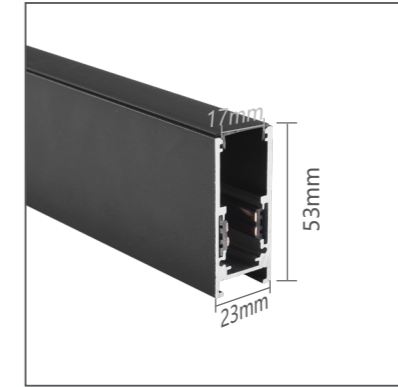
15 series-Built-in power supply

PARAMETER 基本参数

型号 Model number	功率 Power	尺寸 Size	输入 Output	输出 Input	材质 Material
JK20DY-80	80W	L265xW16xH25mm	180-265V	48V	铝 Aluminum
JK20DY-150	150W	L300xW16xH25mm	180-265V	48V	铝 Aluminum

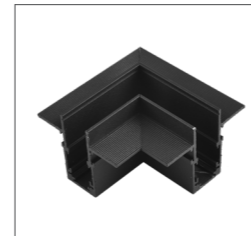


预埋轨道



明装轨道

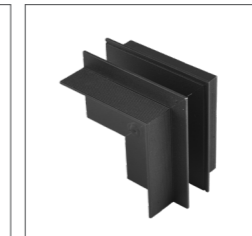
15 款转角



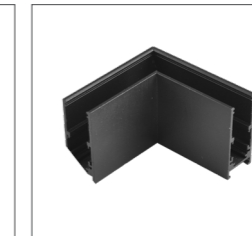
15 款预埋水平转角



15 款预埋垂直转角



15 款预埋阳角



15 款明装水平转角



15 款明装垂直转角

15 款导电模块



15 款输入导电模块



15 款直通导电模块



15 款转角导电模块

吊线包



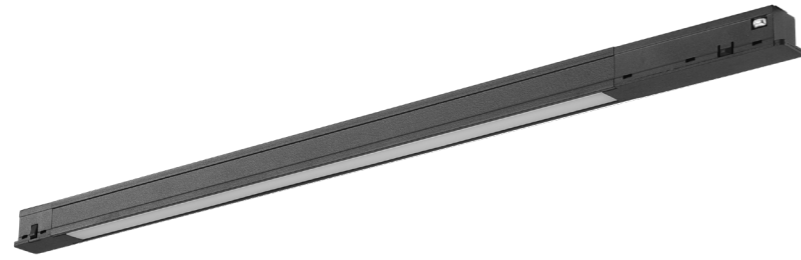
控制面板



摇控器

16 SHORT SERIES
16 矮款系列

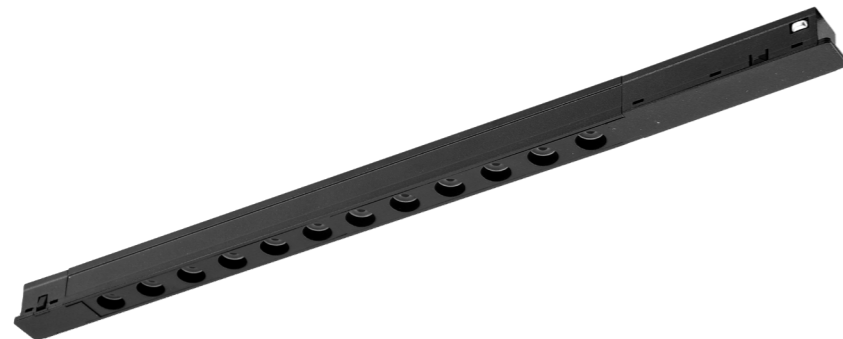




16 矮款系列 - 泛光灯
16 short series-floodlight

PARAMETER 基本参数

型号 Model number	功率 Power	尺寸 Size	灯珠 Lamp bead	显色指数 CIR
JK16AFGD-10	10W	L410xW16xH18mm	欧司朗 OSRAM	> 90
JK16AFGD-20	20W	L710xW16xH18mm	欧司朗 OSRAM	> 90
JK16AFGD-30	30W	L1000xW16xH18mm	欧司朗 OSRAM	> 90



16 矮款系列 - 格栅灯
16 short series-Grille spotlight

PARAMETER 基本参数

型号 Model number	功率 Power	尺寸 Size	灯珠 Lamp bead	显色指数 CIR
JK16AGZD-12	12W	L325xW16xH18mm	欧司朗 OSRAM	> 90
JK16AGZD-18	18W	L444xW16xH18mm	欧司朗 OSRAM	> 90
JK16AGZD-24	24W	L553xW16xH18mm	欧司朗 OSRAM	> 90



16 矮款系列 - 轨道射灯
16 short series-Track light

PARAMETER 基本参数

型号 Model number	功率 Power	尺寸 Size	灯珠 Lamp bead	显色指数 CIR
JK16AGDD-12	12W	Φ48X118mm	欧司朗 OSRAM	> 90
JK16AGDD-20	20W	Φ58X145mm	欧司朗 OSRAM	> 90
JK16AGDD-25	25W	Φ68X155mm	欧司朗 OSRAM	> 90



16 矮款系列 - 折叠格栅灯
16 short series-Folding grille light

PARAMETER 基本参数

型号 Model number	功率 Power	尺寸 Size	灯珠 Lamp bead	显色指数 CIR
JK16AZDGZD-6	6W	L110xW22.8xH86mm	欧司朗 OSRAM	> 90
JK16AZDGZD-12	12W	L220xW22.8xH86mm	欧司朗 OSRAM	> 90



16 矮款系列 - 吊线灯

16 short series-Pendant light

PARAMETER 基本参数

型号 Model number	功率 Power	尺寸 Size	灯珠 Lamp bead	显色指数 CIR
JK16ADX-12	12W	Φ40xH300mm	欧司朗 OSRAM	> 90

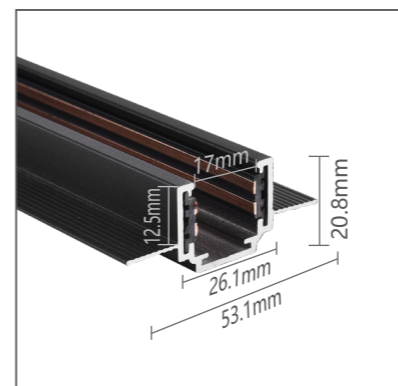


16 矮款系列 - 内置电源

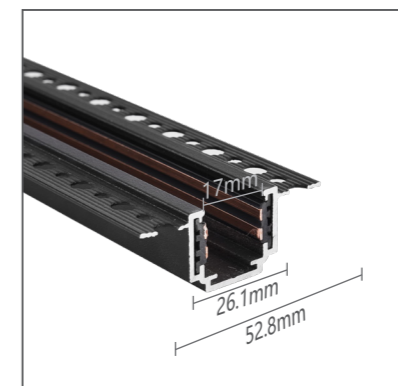
16 short series-Built-in power supply

PARAMETER 基本参数

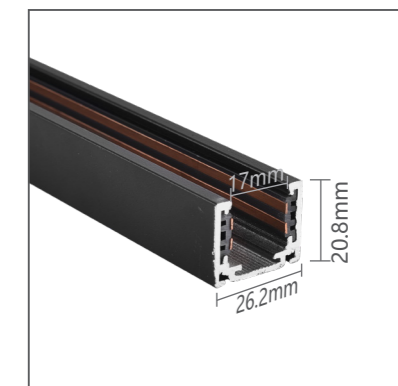
型号 Model number	功率 Power	尺寸 Size	输入 Output	输出 Input	材质 Material
JK16ADY-150	150W	L320xW16xH18mm	180-265V	48V	阻燃 PC Flame retardant PC



预埋轨道

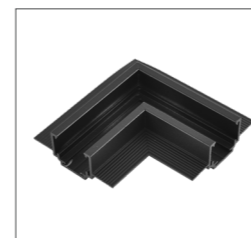


批灰轨道



明装轨道

16 矮预埋转角



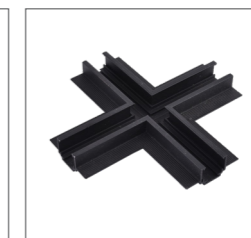
16 矮款预埋水平转角



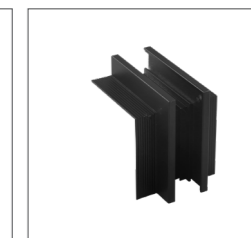
16 矮款预埋垂直转角



16 矮款预埋三通



16 矮款预埋四通



16 矮款预埋阳角

16 矮 批灰转角



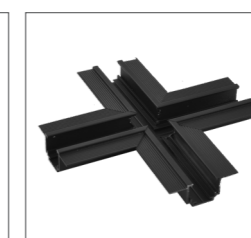
16 矮款批灰水平转角



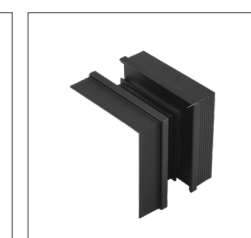
16 矮款批灰垂直转角



16 矮款批灰三通



16 矮款批灰四通



16 矮款批灰阳角

16 矮明装转角



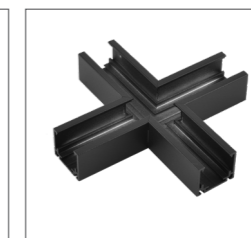
16 矮款明装水平转角



16 矮款明装垂直转角



16 矮款明装三通

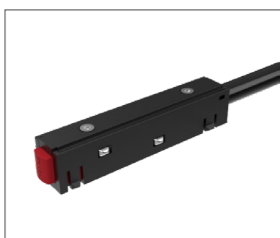


16 矮款明装四通

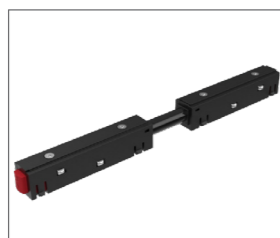


16 矮款明装阳角

16 矮款导电模块



输入导电模块



直通导电模块



转角导电模块



20 新直通导电无线模块

吊线包

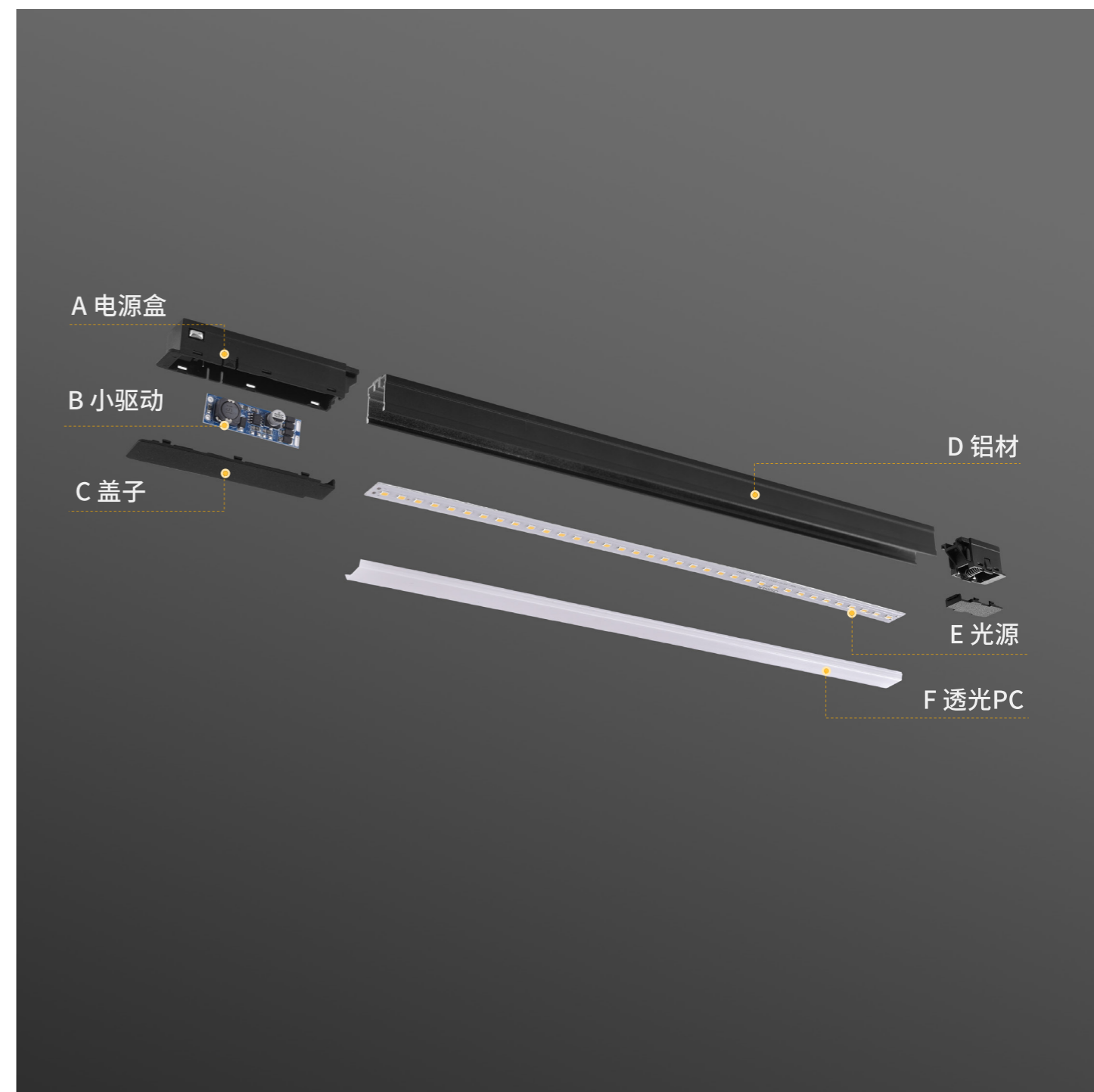


控制面板

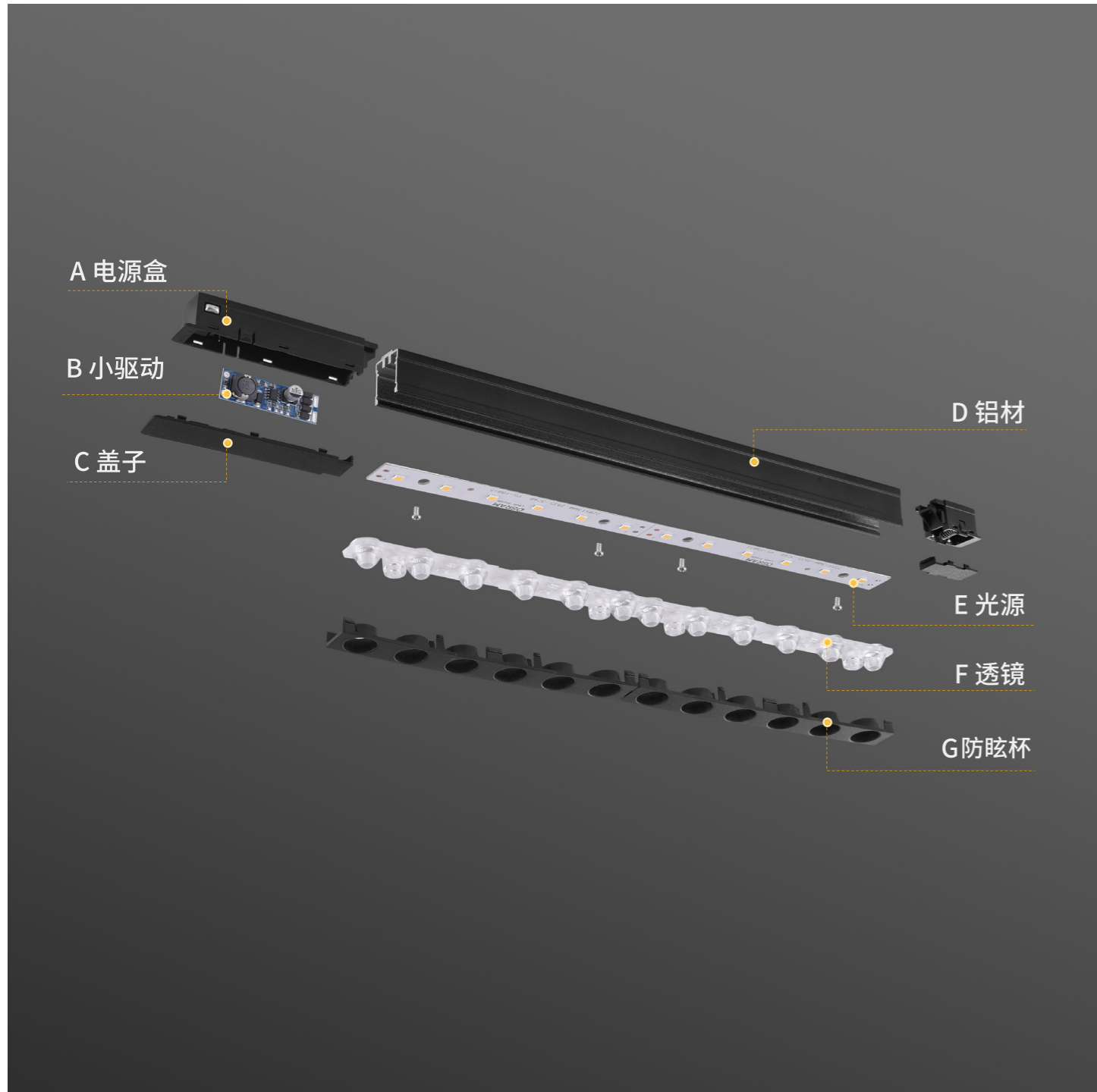


摇控器

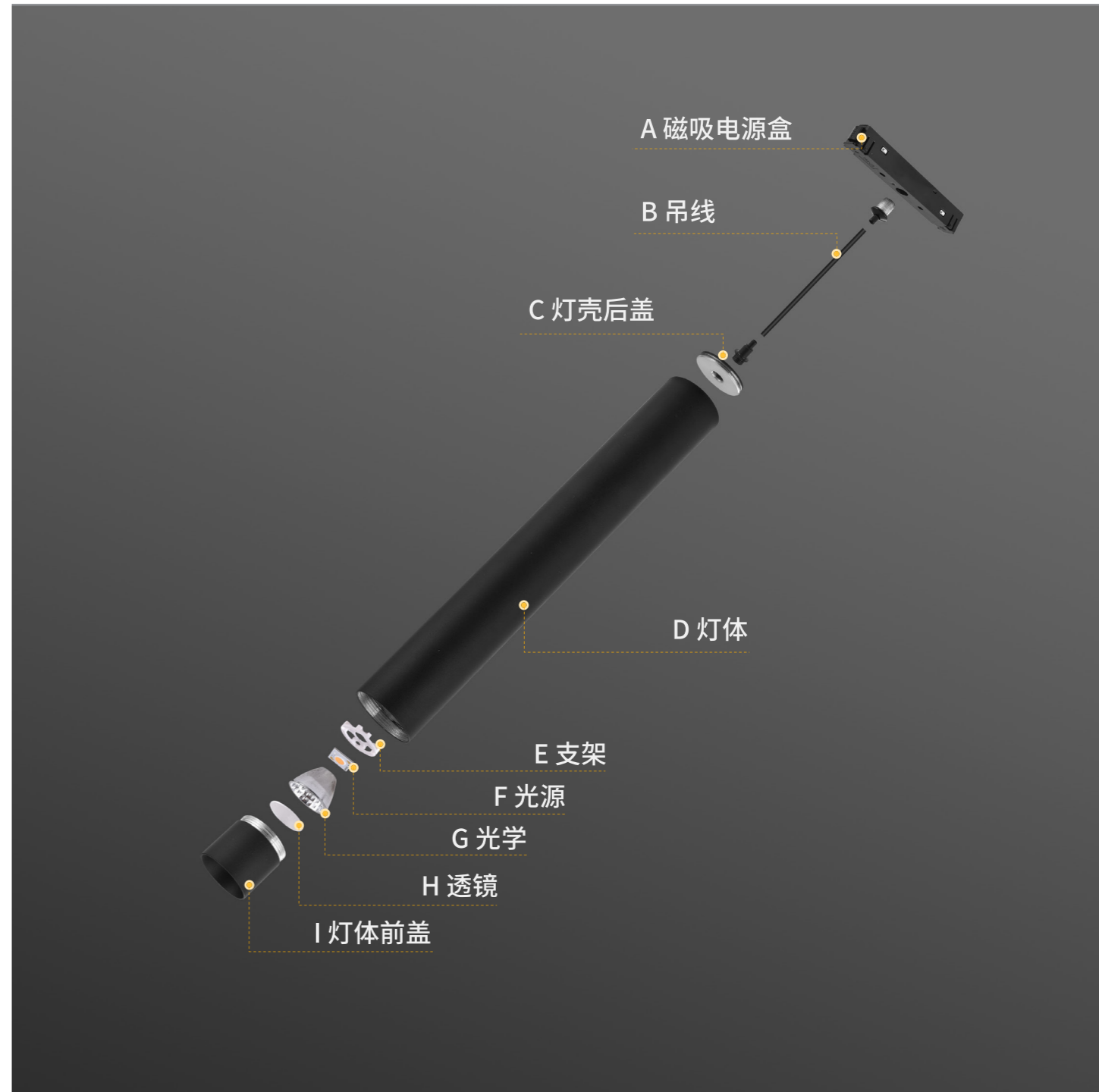
16矮款系列-泛光灯



16矮款系列-格栅灯

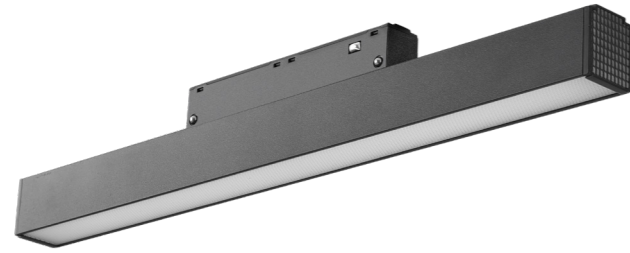


16矮款系列-吊线灯





20 SERIES
20 款系列



20 款系列 - 泛光灯
20 series-floodlight



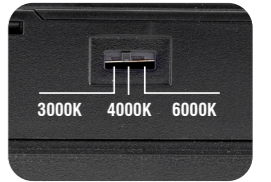
可做拨码调光
3000K/4000K/6000K

PARAMETER 基本参数

型号 Model number	功率 Power	尺寸 Size	灯珠 Lamp bead	显色指数 CIR
JK20FGD-10	10W	L300xW22.3xH25.8mm	欧司朗 OSRAM	> 90
JK20FGD-20	20W	L600xW22.3xH25.8mm	欧司朗 OSRAM	> 90
JK20FGD-30	30W	L900xW22.3xH25.8mm	欧司朗 OSRAM	> 90



20 款系列 - 轨道灯
20 series-Track light



可做拨码调光
3000K/4000K/6000K

PARAMETER 基本参数

型号 Model number	功率 Power	尺寸 Size	灯珠 Lamp bead	显色指数 CIR
JK20GDD-12	12W	Φ48X118mm	欧司朗 OSRAM	> 90
JK20GDD-20	20W	Φ58X145mm	欧司朗 OSRAM	> 90
JK20GDD-25	25W	Φ68X155mm	欧司朗 OSRAM	> 90



20 款系列 - 格栅灯
20 series-Grille spotlight



可做拨码调光
3000K/4000K/6000K

PARAMETER 基本参数

型号 Model number	功率 Power	尺寸 Size	灯珠 Lamp bead	显色指数 CIR
JK20GSD-12	12W	L220xW22.3xH25.8mm	欧司朗 OSRAM	> 90
JK20GSD-18	18W	L327xW22.3xH25.8mm	欧司朗 OSRAM	> 90
JK20GSD-24	24W	L435xW22.3xH25.8mm	欧司朗 OSRAM	> 90



20 款系列 - 折叠格栅灯
20 series-Folding grille light



可做拨码调光
3000K/4000K/6000K

PARAMETER 基本参数

型号 Model number	功率 Power	尺寸 Size	灯珠 Lamp bead	显色指数 CIR
JK20ZDGSD-6	6W	L110xW22.8xH86mm	欧司朗 OSRAM	> 90
JK20ZDGSD-12	12W	L220xW22.8xH86mm	欧司朗 OSRAM	> 90



可做拨码调光
3000K/4000K/6000K

20 款系列 - 吊线灯

20 series-Pendant light

PARAMETER 基本参数

型号 Model number	功率 Power	尺寸 Size	灯珠 Lamp bead	显色指数 CIR
JK20DXD-12	12W	Φ40xH300mm	欧司朗 OSRAM	> 90
JK20YKLDXD-10	10W	Φ40xH250mm	欧司朗 OSRAM	> 90



20 款系列 - 夕阳灯

20 series-Pendant light

PARAMETER 基本参数

型号 Model number	功率 Power	尺寸 Size	灯珠 Lamp bead	显色指数 CIR
JK20XYD-7	7W	Φ40xH300mm	欧司朗 OSRAM	> 90



20 款系列 - 硅胶灯

20 series-Silicone lamp

PARAMETER 基本参数

型号 Model number	功率 Power	尺寸 Size	灯珠 Lamp bead	显色指数 CIR
JK20GJD-10	10W/m	L1000mm	三安 SANAN	> 90



20 款系列 - 音响

20 series-Audio equipment

PARAMETER 基本参数

型号 Model number	功率 Power	尺寸 Size	灯珠 Lamp bead	显色指数 CIR
音响	10W	78x78mm	欧司朗 OSRAM	> 90



20 款系列 - 蜂巢灯

20 series-Honeycomb lamp

PARAMETER 基本参数

型号 Model number	功率 Power	尺寸 Size	灯珠 Lamp bead	显色指数 CIR
蜂巢灯	20W	300x100mm	欧司朗 OSRAM	> 90



20 款系列 - 转角灯

20 series-Corner light

PARAMETER 基本参数

型号 Model number	功率 Power	尺寸 Size	灯珠 Lamp bead	显色指数 CIR
JK20DXD-12	12W	300x320mm	欧司朗 OSRAM	> 90
JK20YKLDXD-20	20W	300x320mm	欧司朗 OSRAM	> 90



20 款系列 - 旋转折叠格栅灯

20 series-Grille lamp

PARAMETER 基本参数

型号 Model number	功率 Power	尺寸 Size	灯珠 Lamp bead	显色指数 CIR
JK20GSD-6	6W	122x33x75mm	欧司朗 OSRAM	> 90
JK20GSD-12	12W	231x33x75mm	欧司朗 OSRAM	> 90
JK20GSD-18	18W	339x33x75mm	欧司朗 OSRAM	> 90



20 款系列- 高品质款电源

20 series-Built-in power supply

PARAMETER 基本参数

型号 Model number	功率 Power	尺寸 Size	输入 Output	输出 Input	材质 Material
JK20DY-100	100W	L235xW22xH25mm	180-265V	48V	铝 Aluminum
JK20DY-200	200W	L300xW22xH25mm	180-265V	48V	铝 Aluminum

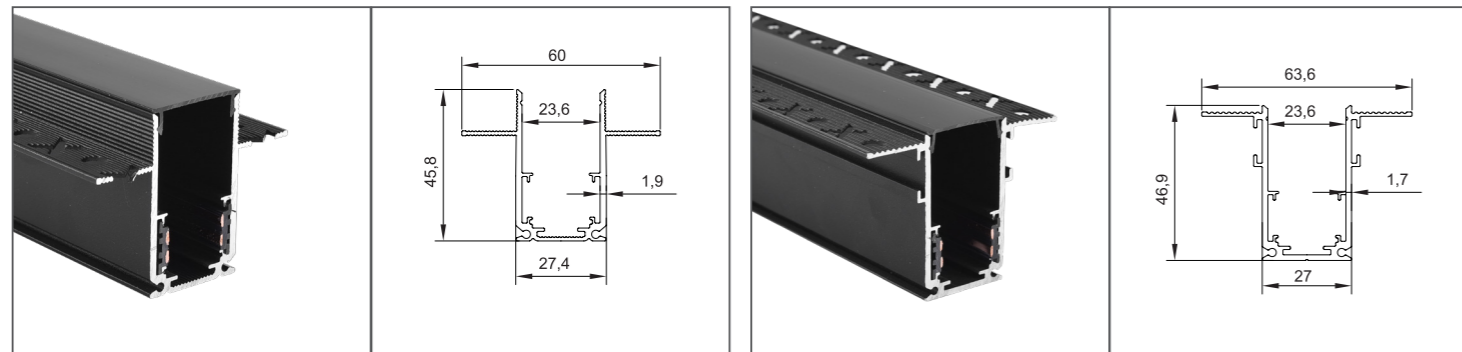


20 款系列- 经济款内置电源

20 series-Built-in power supply

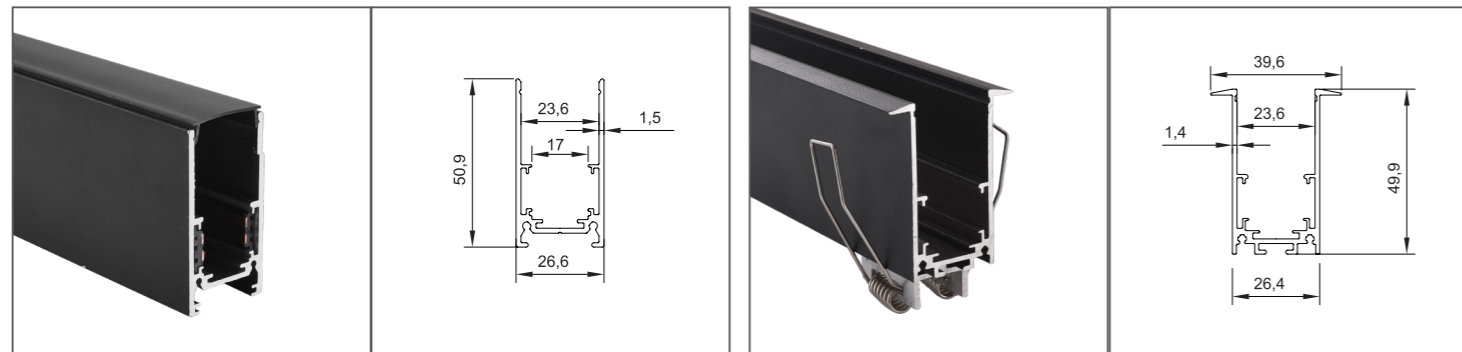
PARAMETER 基本参数

型号 Model number	功率 Power	尺寸 Size	输入 Output	输出 Input	材质 Material
JK20DY-100	100W	L227xW22xH44mm	180-265V	48V	铝 Aluminum
JK20DY-200	200W	L270xW22xH44mm	180-265V	48V	铝 Aluminum
JK20DY-300	300W	L305xW22xH44mm	180-265V	48V	铝 Aluminum



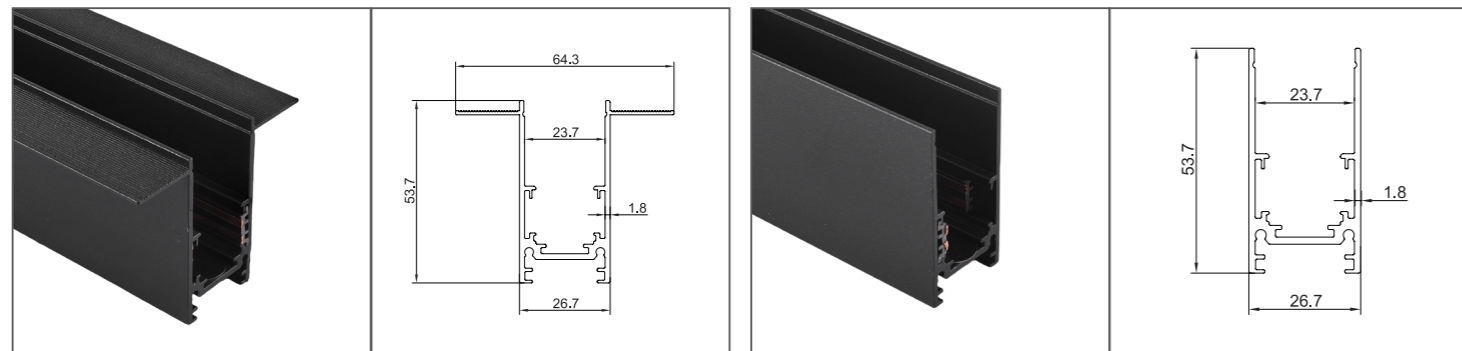
预埋轨道

批灰轨道



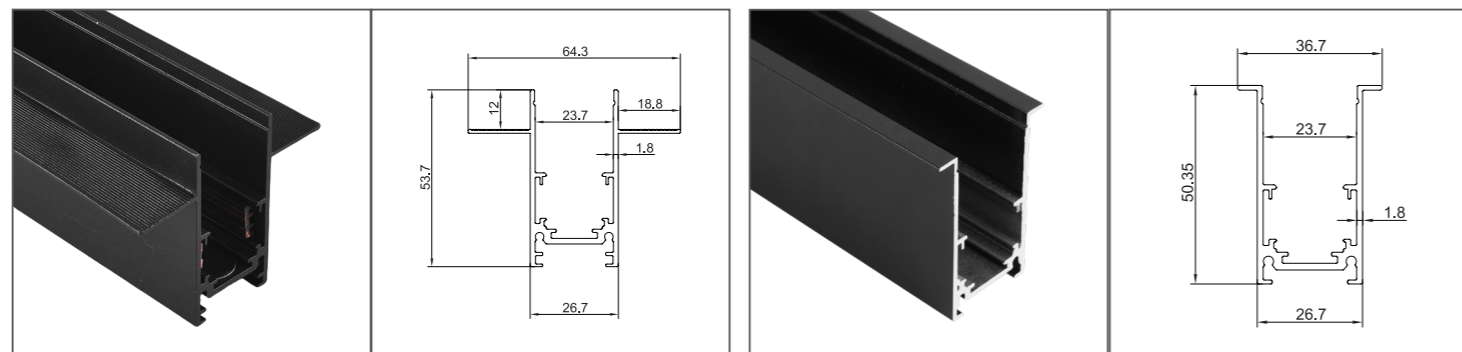
明装轨道

暗装卡簧轨道



批灰轨道

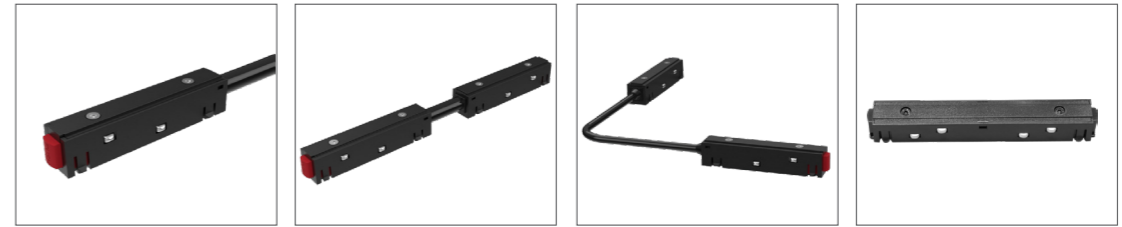
明装轨道



预埋轨道

窄边轨道

20 款导电模块



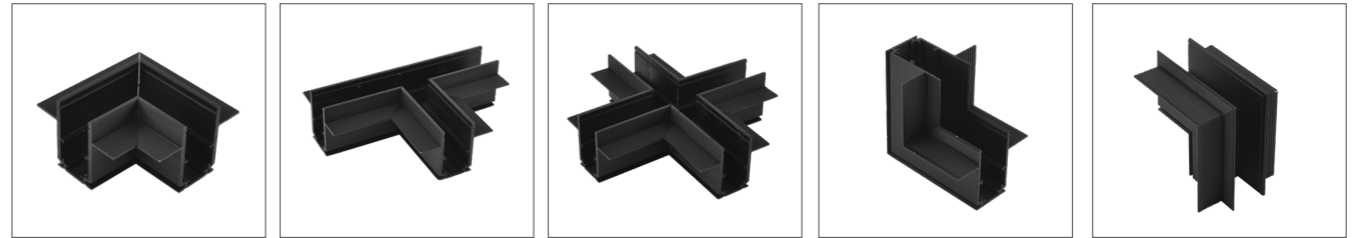
输入导电模块

直通导电模块

转角导电模块

20 新直通导电无线模块

20 款预埋轨道转角



20 款预埋水平转角

20 款预埋三通

20 款预埋四通

20 款阴角

20 款阳角

20 款批灰轨道转角



20 款批灰水平转角

20 批灰三通

20 批灰四通

20 款批灰阴角

20 批灰阳角

20 款明装轨道转角



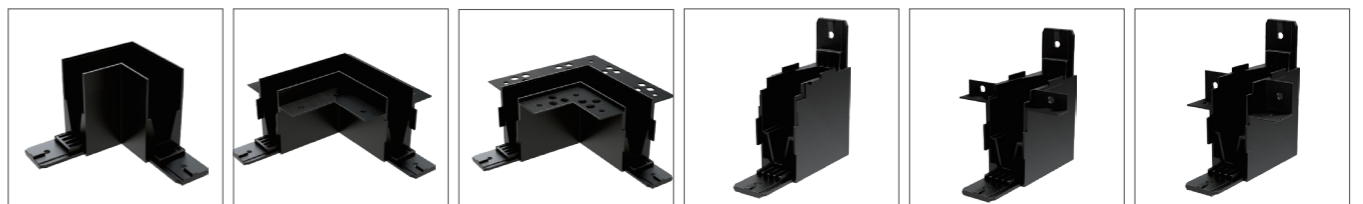
20 款明装水平转角

20 明装三通

20 明装四通

20 款明装阴角

20 明装阳角



明装水平转角

预埋水平转角

批灰水平转角

明装阴角

批灰阴角

预埋阴角



吊线包

弹簧夹

INSTALLATION MANUAL

THANK YOU for buying this product. To help ensure it gives complete satisfaction, please install it according to these instructions, and then pass the instructions to the appropriate person for retention and future reference.
SAFETY: Before installation or maintenance, the electrical supply to the product must be isolated.

INSTALLATION CONDITIONS:

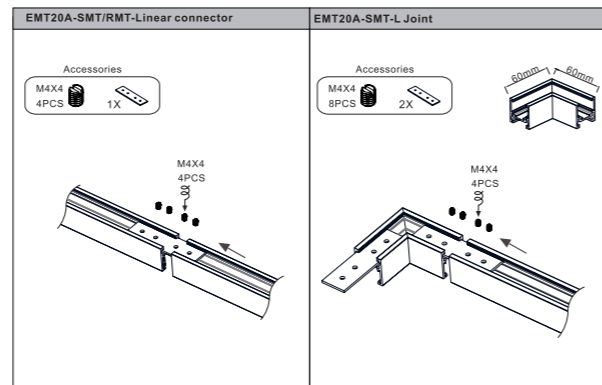
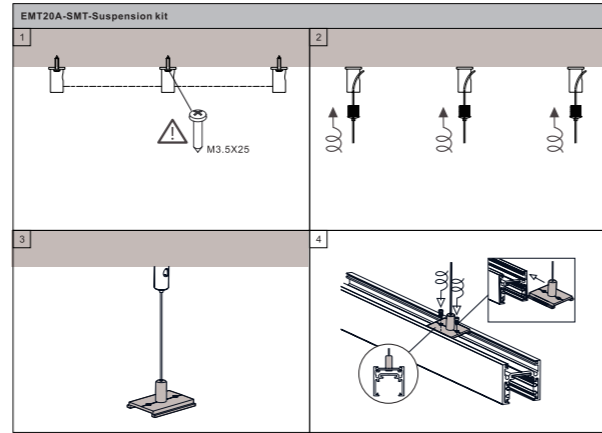
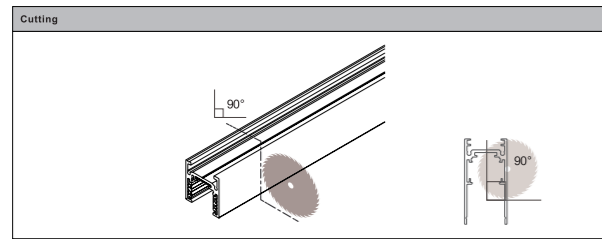
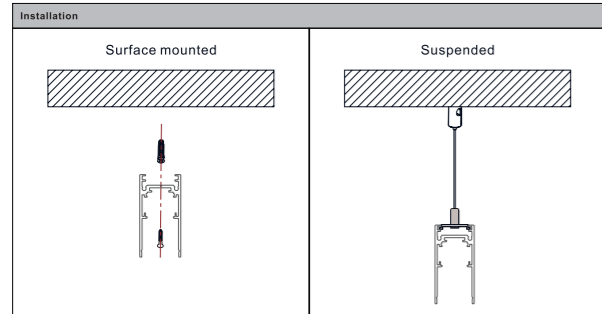
- Applicable ambient temperature: -20°C~ +55°C.
- Do not allow insulation materials to cover the rear of this fitting or the driver. This would cause overheating and void the warranty.
- When installing this product, please operate according to the information on the product label, and find a qualified electrician to assemble it.

SPECIFICATION:

Surface Mounted Track
 EMT20A-SMT3000



Note: The drawing was show a general introduction to this description. When the discrepancy between the actual product and drawing, please all to the actual products.



INSTALLATION MANUAL

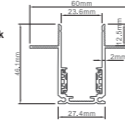
THANK YOU for buying this product. To help ensure it gives complete satisfaction, please install it according to these instructions, and then pass the instructions to the appropriate person for retention and future reference.
SAFETY: Before installation or maintenance, the electrical supply to the product must be isolated.

INSTALLATION CONDITIONS:

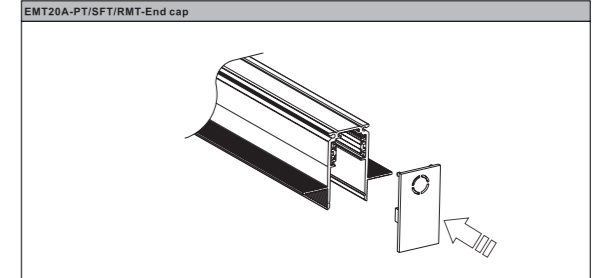
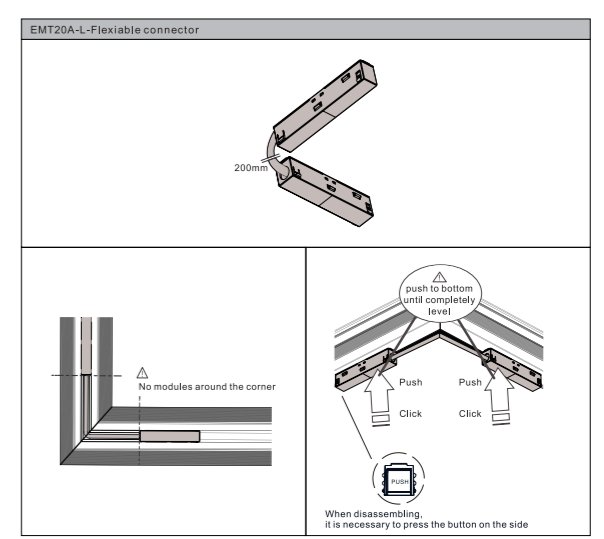
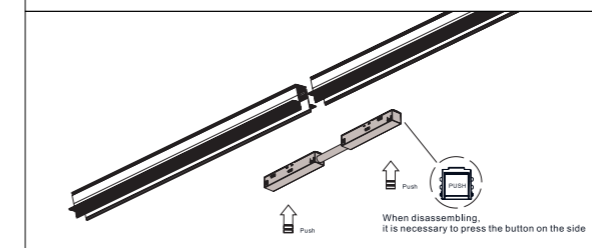
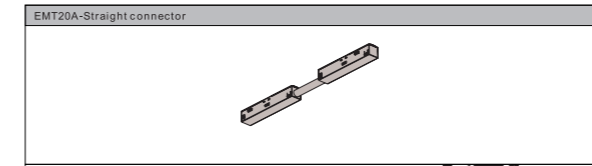
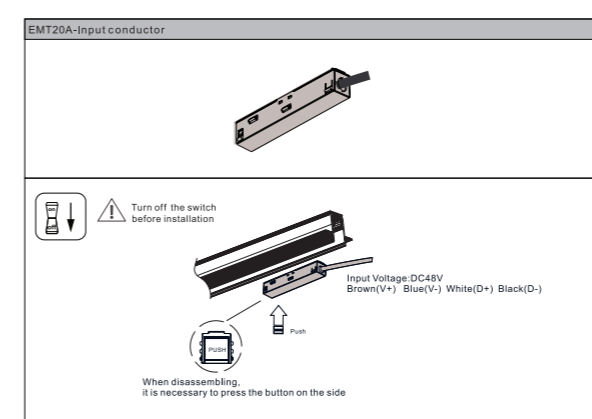
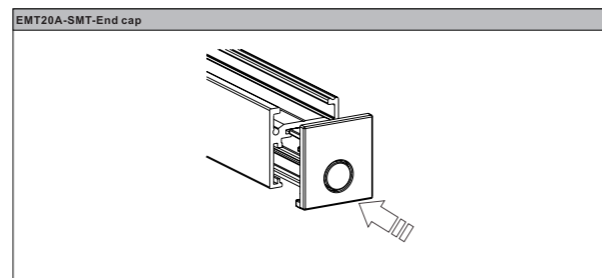
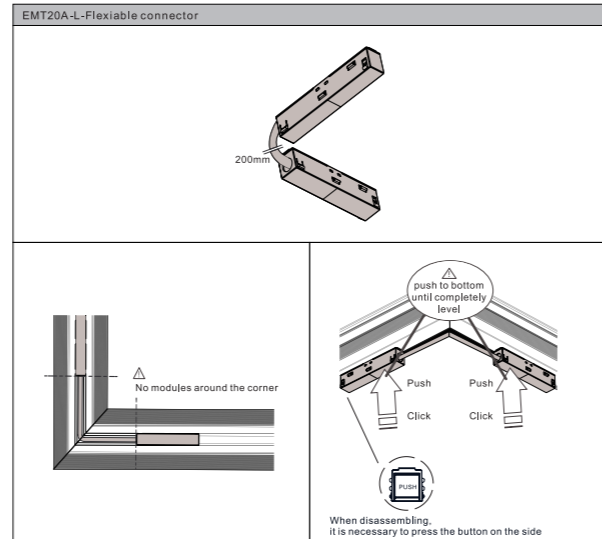
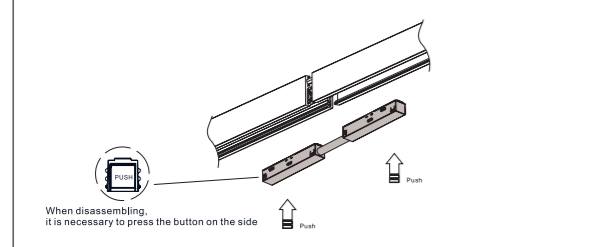
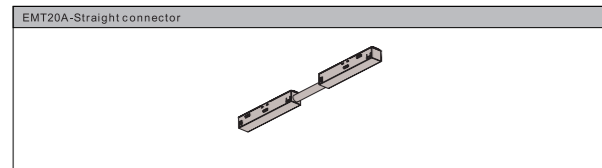
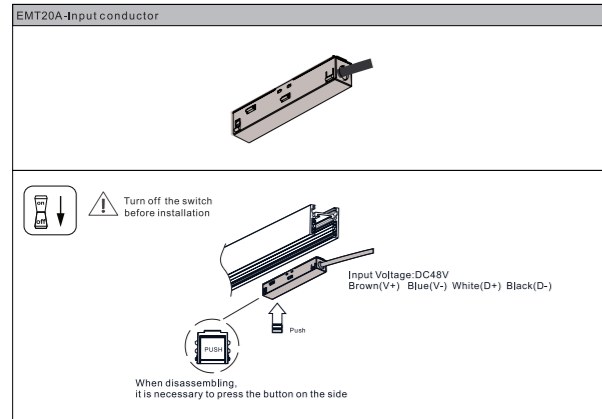
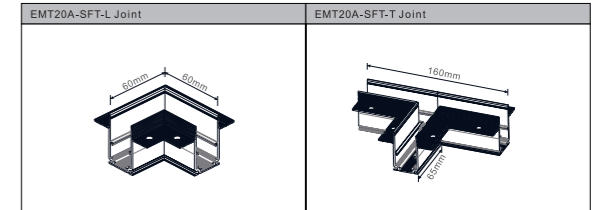
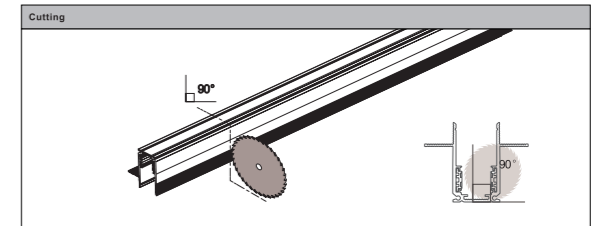
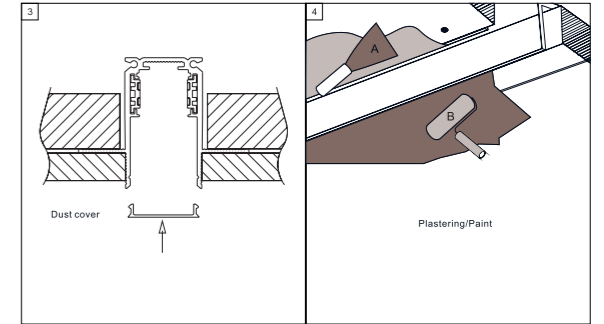
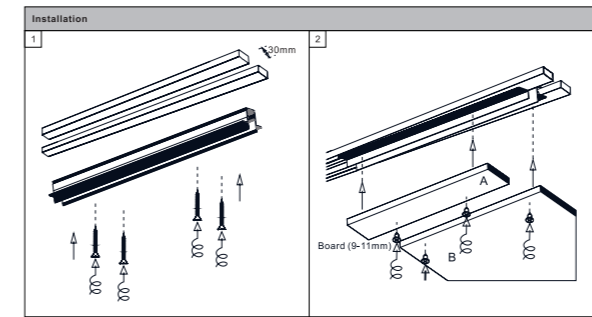
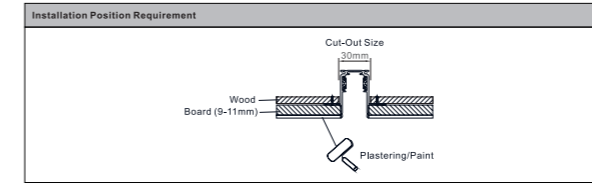
- Applicable ambient temperature: -20°C~ +55°C.
- Do not allow insulation materials to cover the rear of this fitting or the driver. This would cause overheating and void the warranty.
- When installing this product, please operate according to the information on the product label, and find a qualified electrician to assemble it.

SPECIFICATION:

Platen-Supported Fixed Track
 EMT20A-SFT1000
 EMT20A-SFT3000



Note: The drawing was show a general introduction to this description. When the discrepancy between the actual product and drawing, please all to the actual products.



INSTALLATION MANUAL

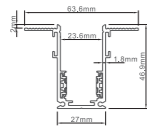
THANK YOU for buying this product. To help ensure it gives complete satisfaction, please install it according to these instructions, and then pass the instructions to the appropriate person for retention and future reference.
SAFETY. Before installation or maintenance, the electrical supply to the product must be isolated.

INSTALLATION CONDITIONS:

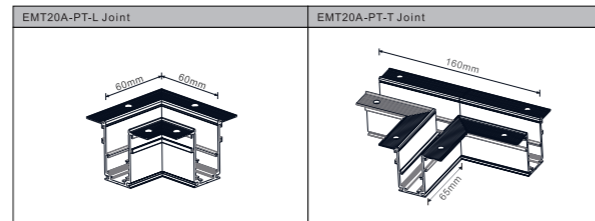
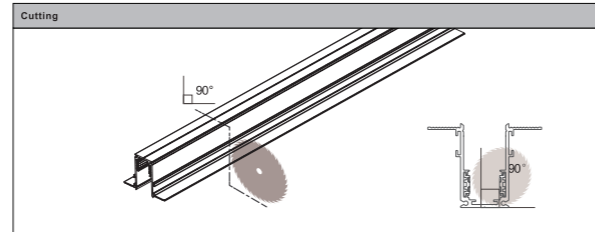
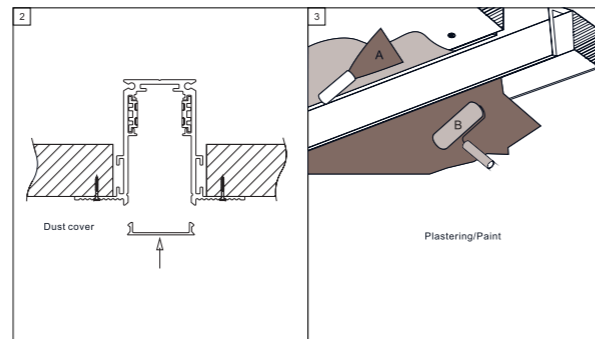
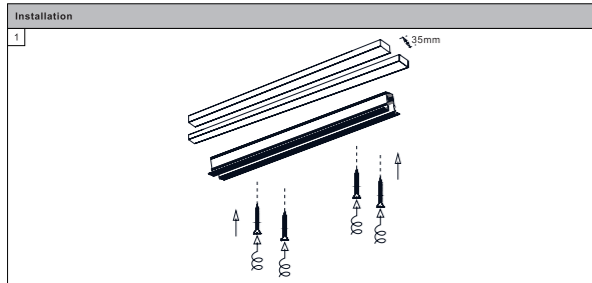
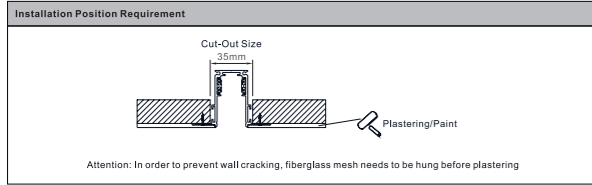
- Applicable ambient temperature: -20°C ~ +55°C.
- Do not allow insulation materials to cover the rear of this fitting or the driver. This would cause overheating and void the warranty.
- When installing this product, please operate according to the information on the product label, and find a qualified electrician to assemble it.

SPECIFICATION:

Plastering Track
 EMT20A-PT1000
 EMT20A-PT3000



Note: The drawing was show a general introduction to this description. When the discrepancy between the actual product and drawing, please all to the actual products.



INSTALLATION MANUAL

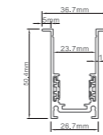
THANK YOU for buying this product. To help ensure it gives complete satisfaction, please install it according to these instructions, and then pass the instructions to the appropriate person for retention and future reference.
SAFETY. Before installation or maintenance, the electrical supply to the product must be isolated.

INSTALLATION CONDITIONS:

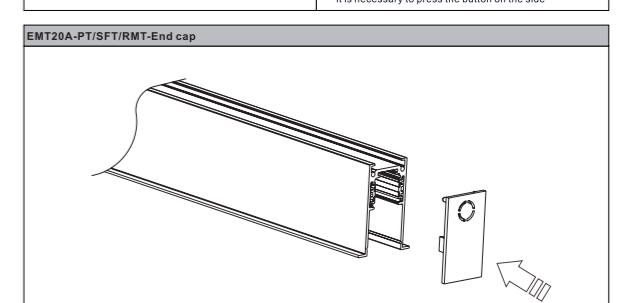
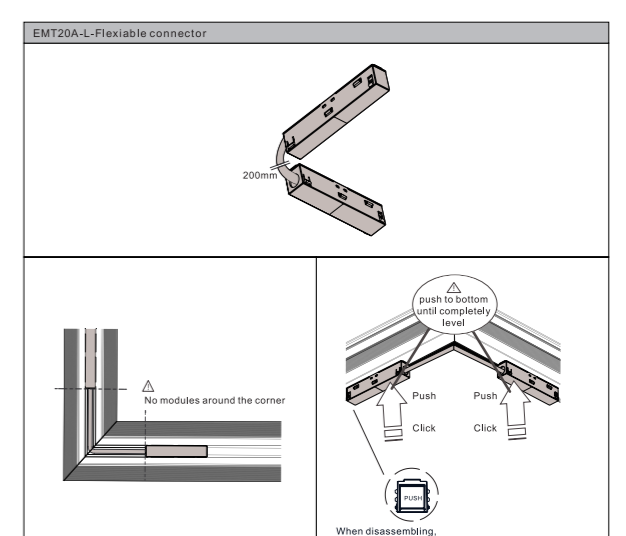
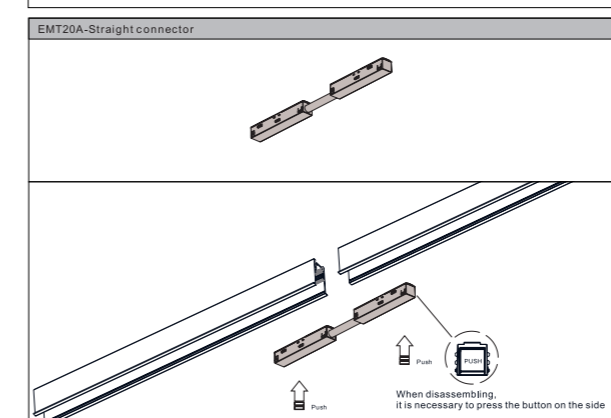
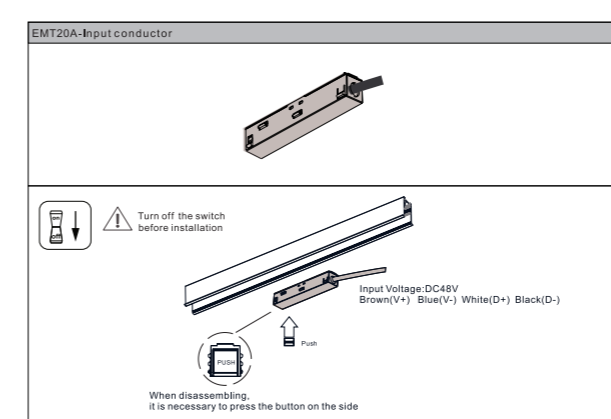
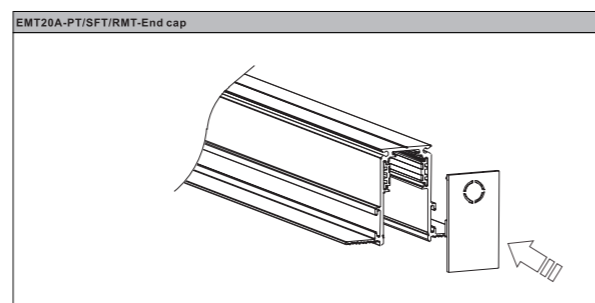
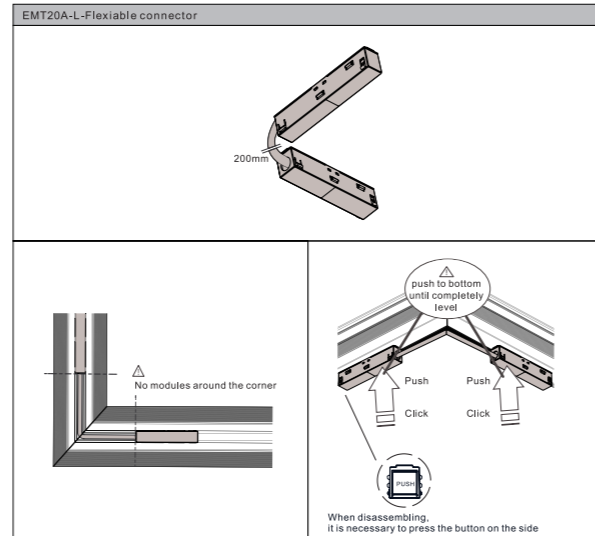
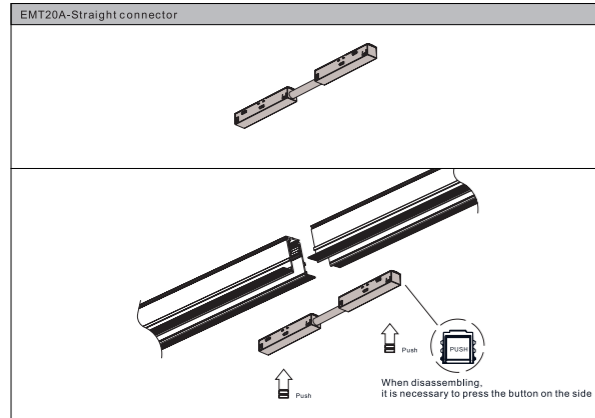
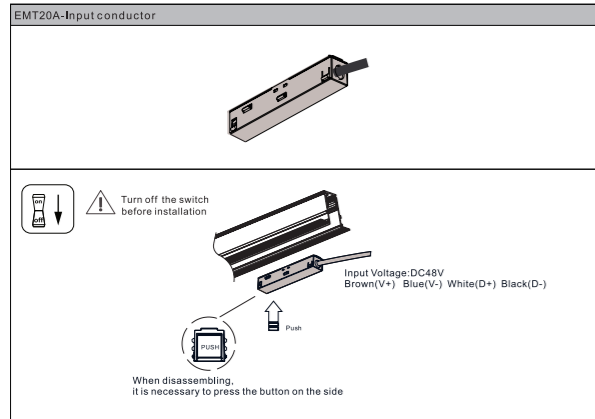
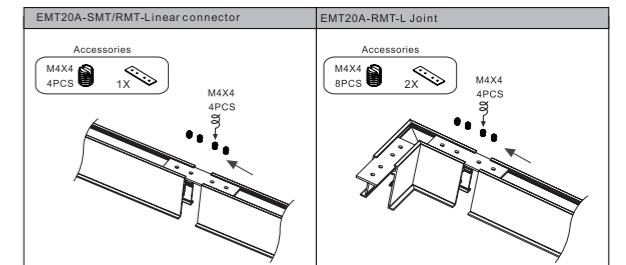
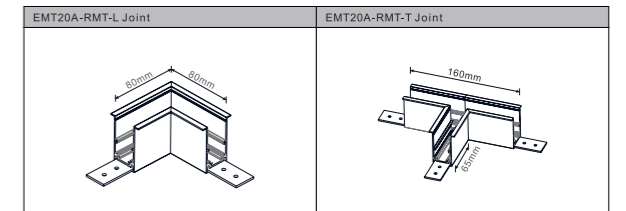
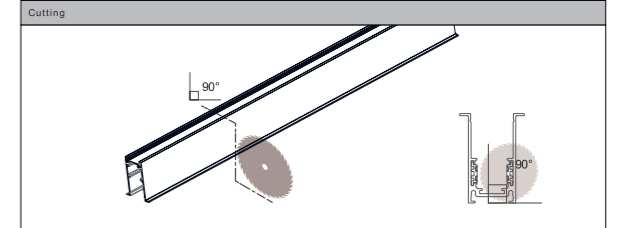
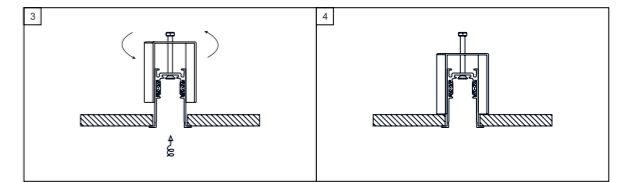
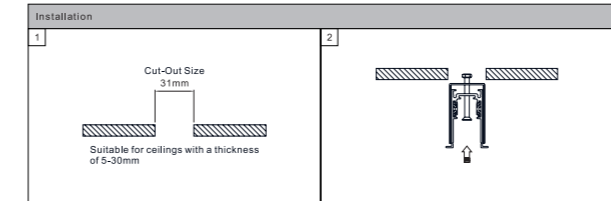
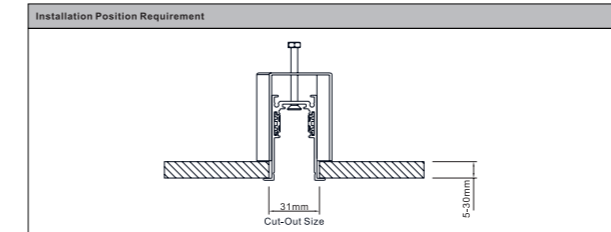
- Applicable ambient temperature: -20°C ~ +55°C.
- Do not allow insulation materials to cover the rear of this fitting or the driver. This would cause overheating and void the warranty.
- When installing this product, please operate according to the information on the product label, and find a qualified electrician to assemble it.

SPECIFICATION:

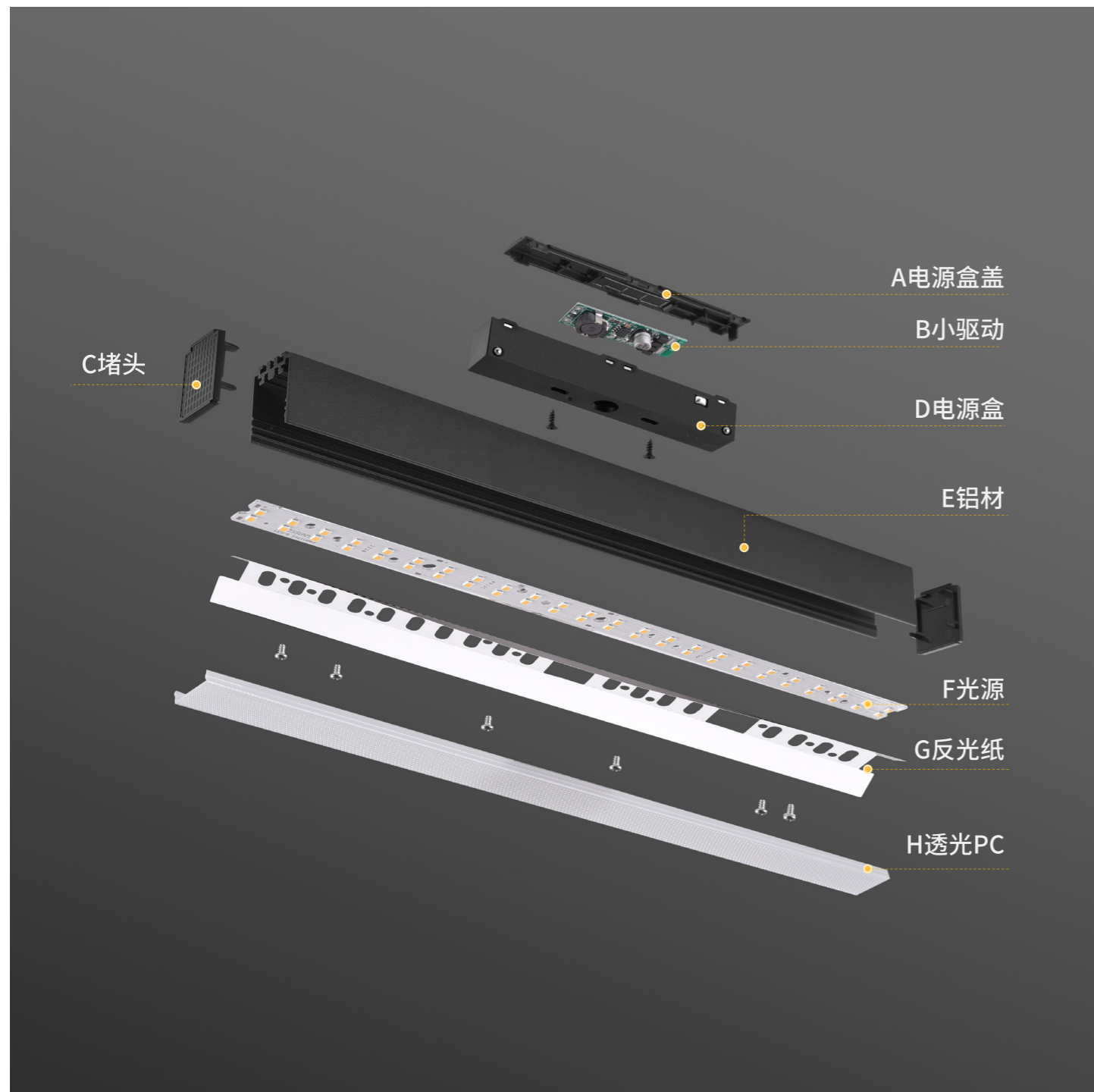
Recessed Mounted Track
 EMT20A-RMT3000



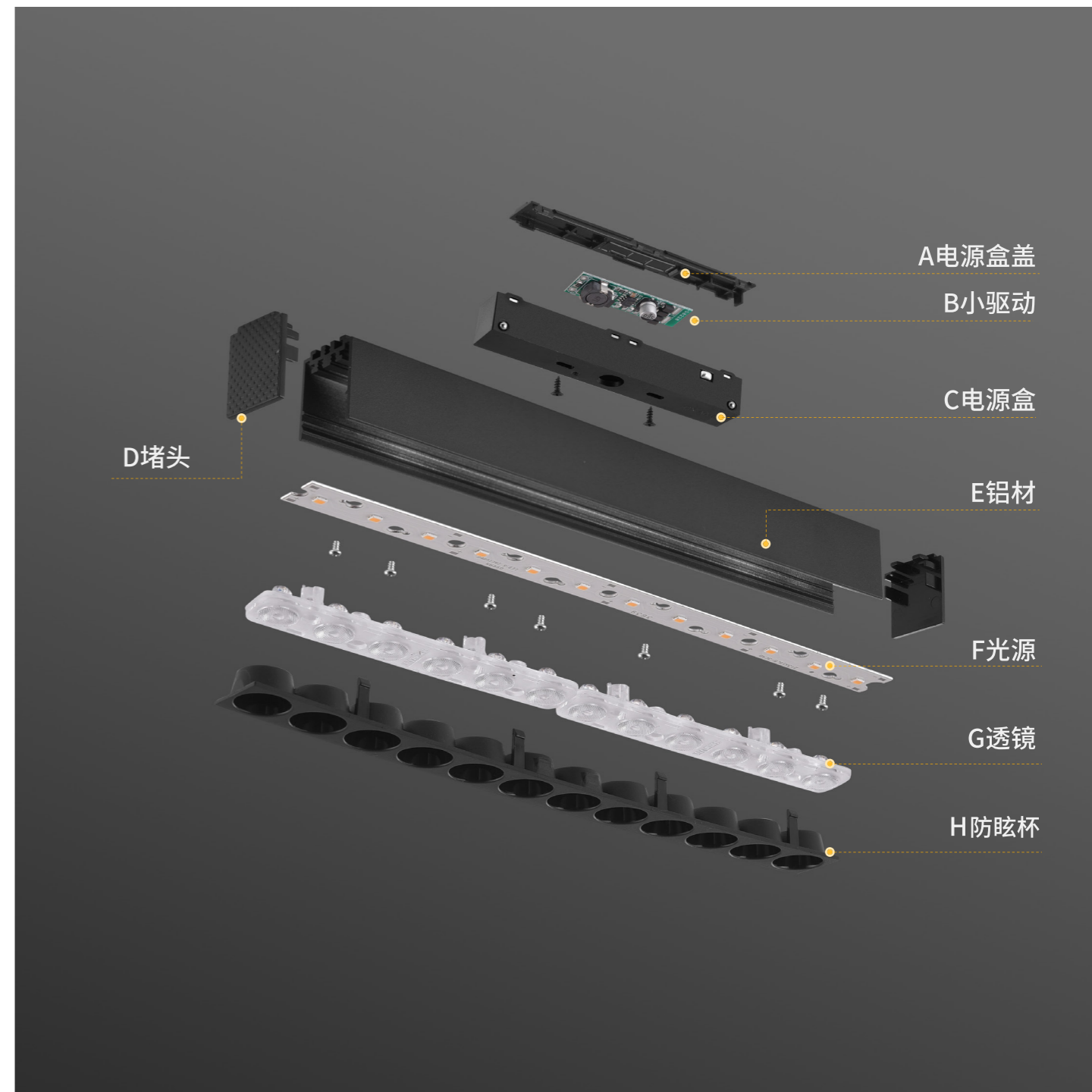
Note: The drawing was show a general introduction to this description. When the discrepancy between the actual product and drawing, please all to the actual products.



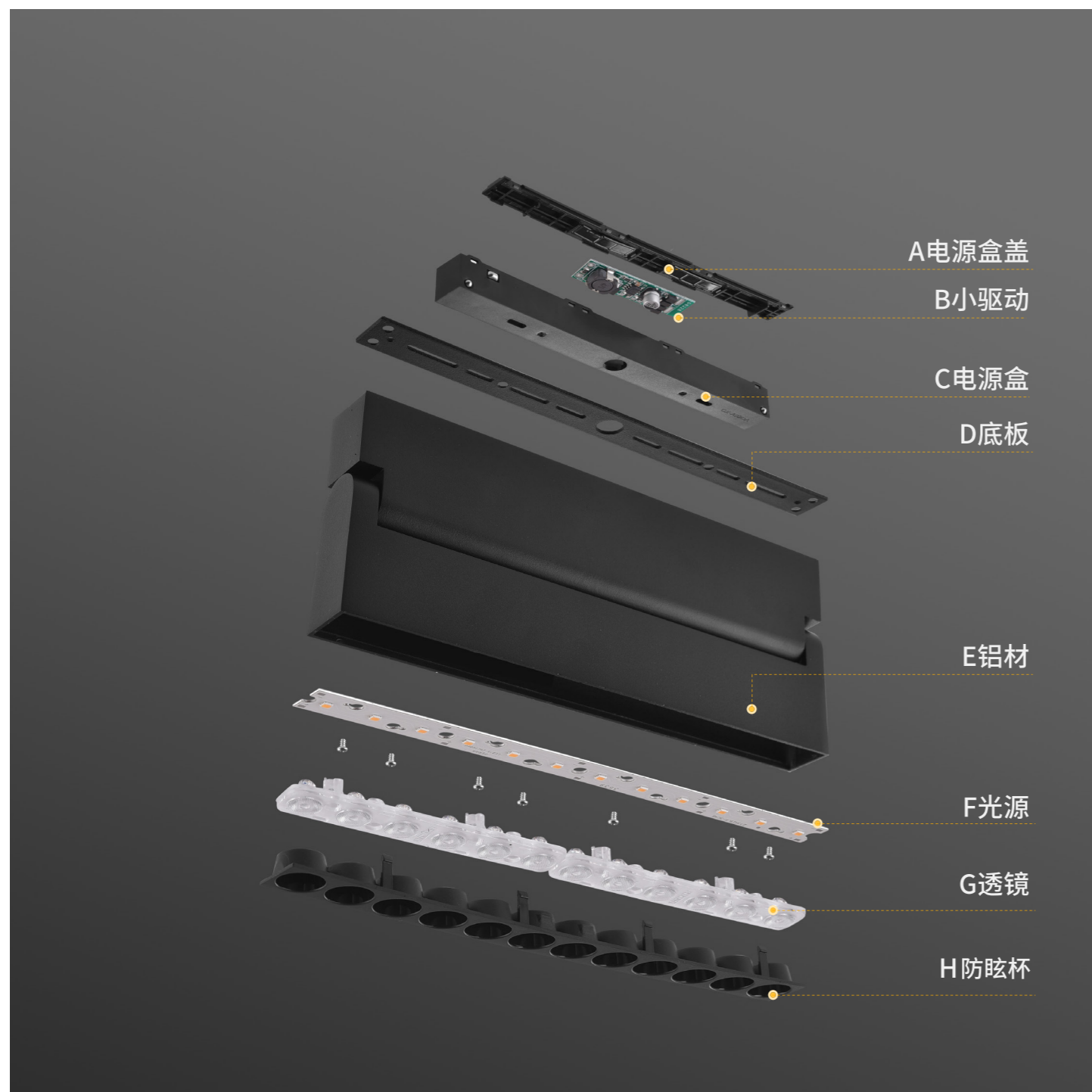
20款系列-泛光灯



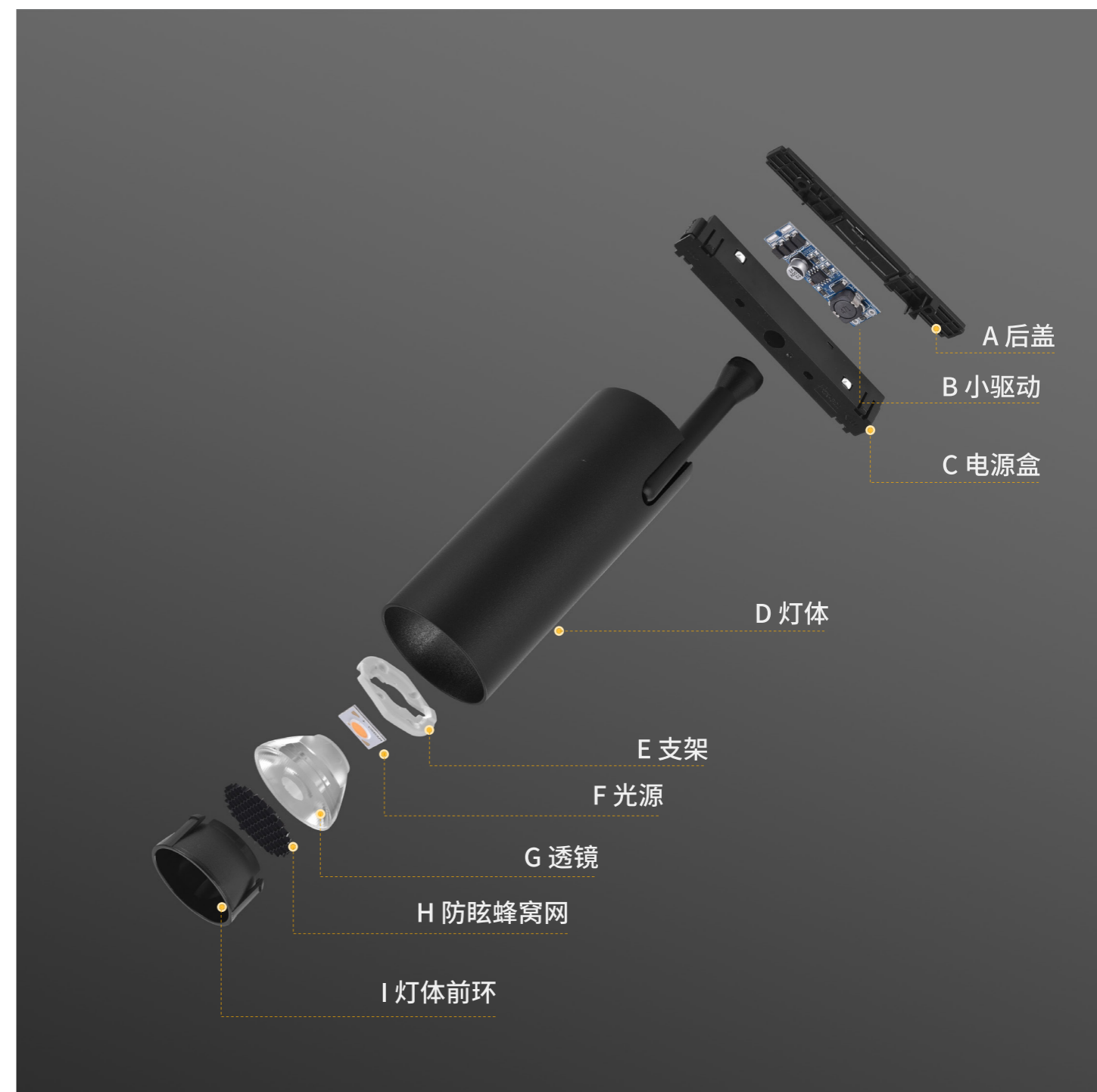
20款系列-格栅灯



20款系列-折叠格栅灯



20款系列-轨道灯





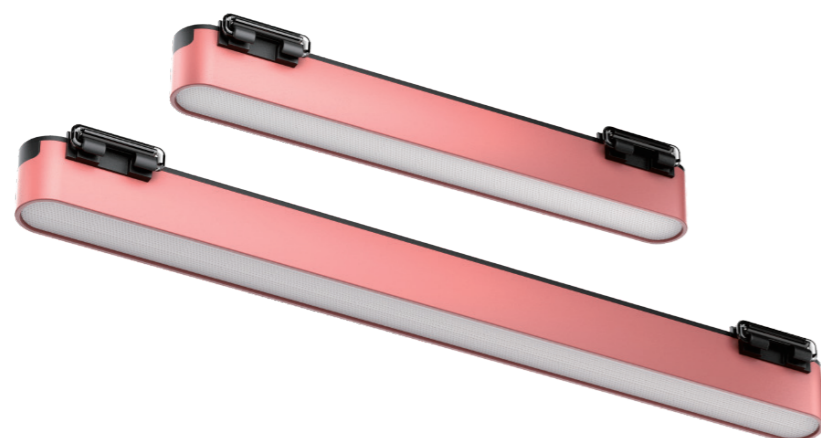
26D MAGNETIC
TAPE SERIES
26D 布带磁吸系列



26D 布带磁吸系列 - 泛光灯
26D Magnetic Tape Series-floodlight

PARAMETER 基本参数

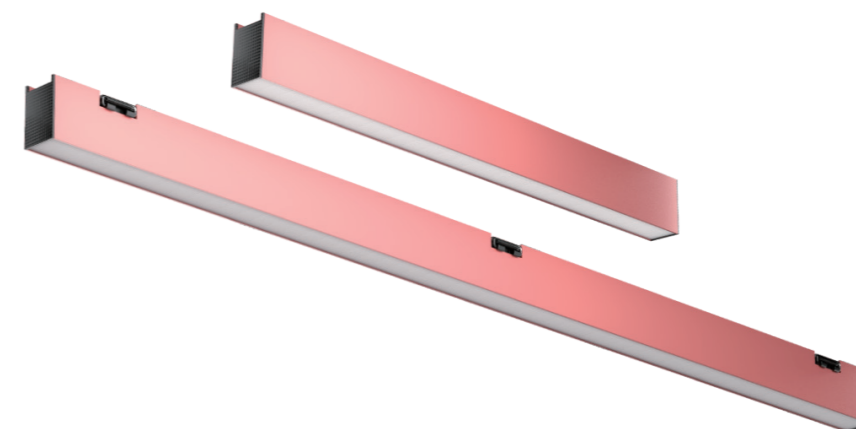
型号 Model number	功率 Power	尺寸 Size	灯珠 Lamp bead	显色指数 CIR
26DR#FL16R	25W	Ø148*19*130mm	欧司朗 OSRAM	> 90



26D 布带磁吸系列 - 泛光灯
26D Magnetic Tape Series-floodlight

PARAMETER 基本参数

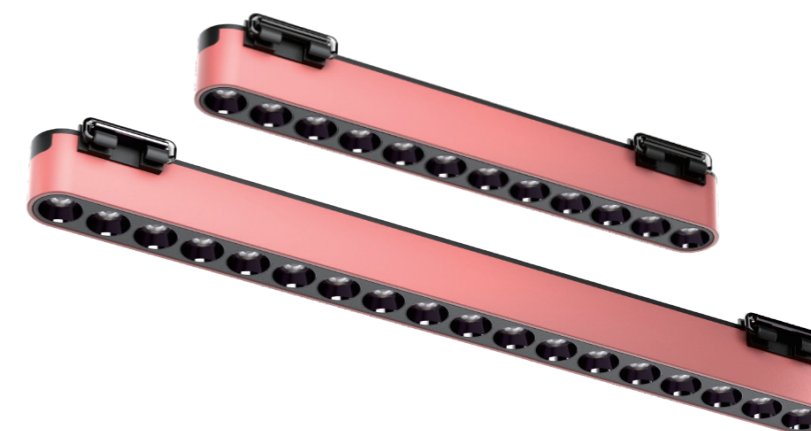
型号 Model number	功率 Power	尺寸 Size	灯珠 Lamp bead	显色指数 CIR
26DR#FL12R	12W	237*26*33mm	欧司朗 OSRAM	> 90
26DR#FL18R	18W	353*26*33mm	欧司朗 OSRAM	> 90



26D 布带磁吸系列 - 泛光灯
26D Magnetic Tape Series-floodlight

PARAMETER 基本参数

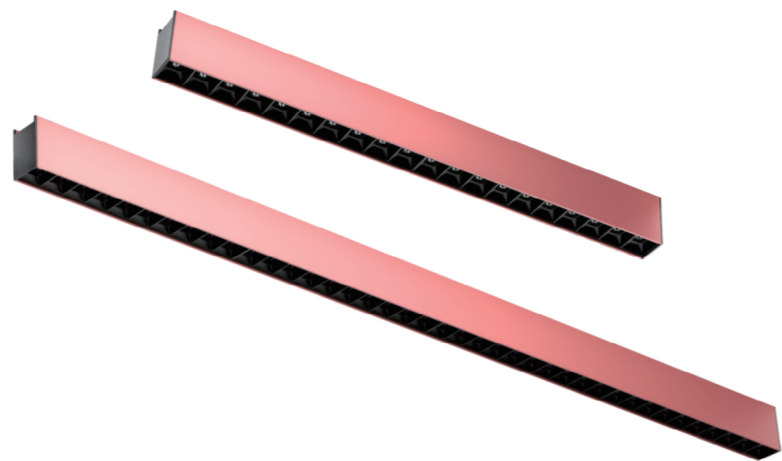
型号 Model number	功率 Power	尺寸 Size	灯珠 Lamp bead	显色指数 CIR
26DR#FL20L	20W	535*34*55mm	欧司朗 OSRAM	> 90
26DR#FL40L	40W	1065*34*55mm	欧司朗 OSRAM	> 90



26D 布带磁吸系列 - 格栅灯
26D Magnetic Tape Series-Grille lamp

PARAMETER 基本参数

型号 Model number	功率 Power	尺寸 Size	灯珠 Lamp bead	显色指数 CIR
26DR#GR12R	12W	237*26*33mm	欧司朗 OSRAM	> 90
26DR#GR18R	18W	353*26*33mm	欧司朗 OSRAM	> 90



26D 布带磁吸系列 - 格栅灯
26D Magnetic Tape Series-Grille lamp

PARAMETER 基本参数

型号 Model number	功率 Power	尺寸 Size	灯珠 Lamp bead	显色指数 CIR
26DR#GR20L	20W	534*34*55mm	欧司朗 OSRAM	> 90
26DR#GR40L	40W	1065*34*55mm	欧司朗 OSRAM	> 90



26D 布带磁吸系列 - 射灯
26D Magnetic Tape Series-Spotlight

PARAMETER 基本参数

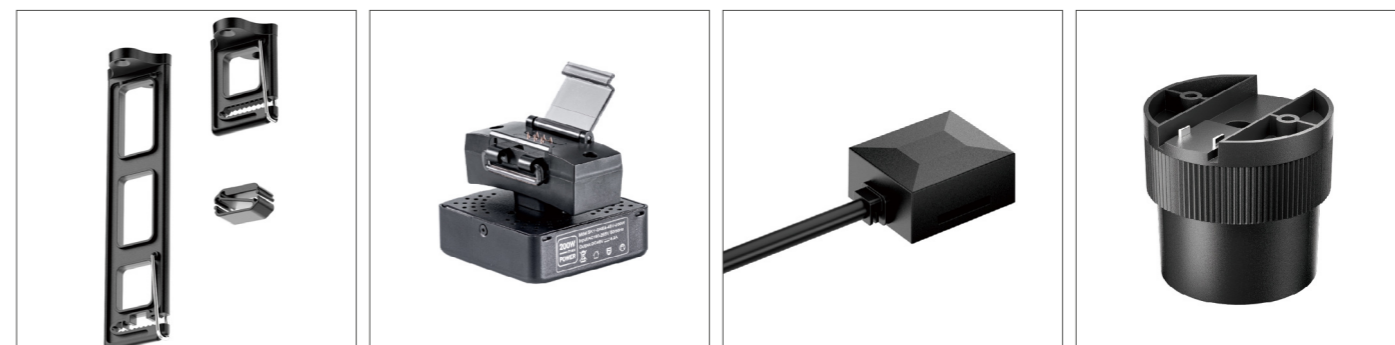
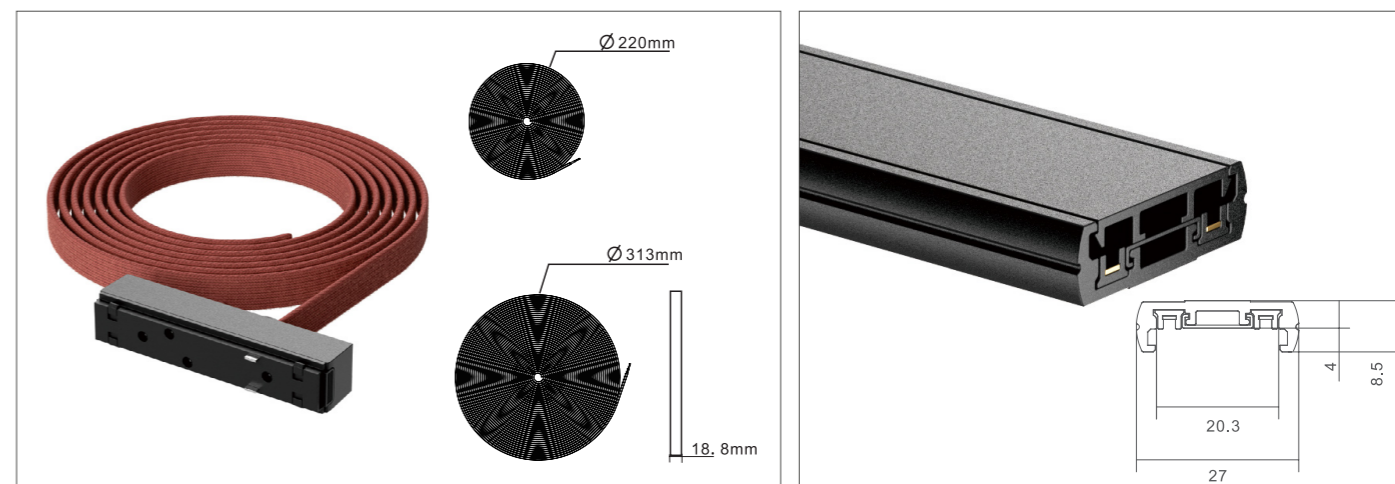
型号 Model number	功率 Power	尺寸 Size	灯珠 Lamp bead	显色指数 CIR
26DR#SPFD15R	15W	Ø90*19*146mm	欧司朗 OSRAM	> 90



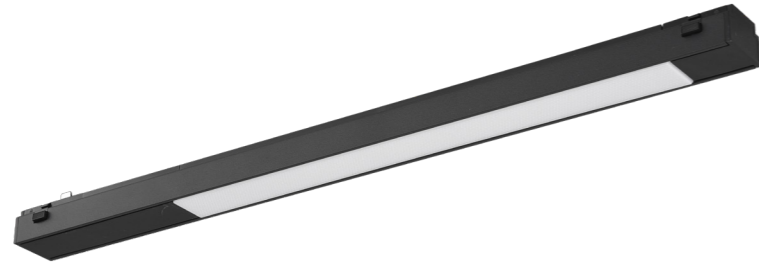
26D 布带磁吸系列 - 射灯
26D Magnetic Tape Series-Spotlight

PARAMETER 基本参数

型号 Model number	功率 Power	尺寸 Size	灯珠 Lamp bead	显色指数 CIR
26DR#SPFD20R	20W	Ø45*19*96mm	欧司朗 OSRAM	> 90



26 SURFACE
MOUNTED SERIES
26 明装系列



26 明装系列 -A 款泛光灯
26 Surface mounted series-A floodlight

PARAMETER 基本参数

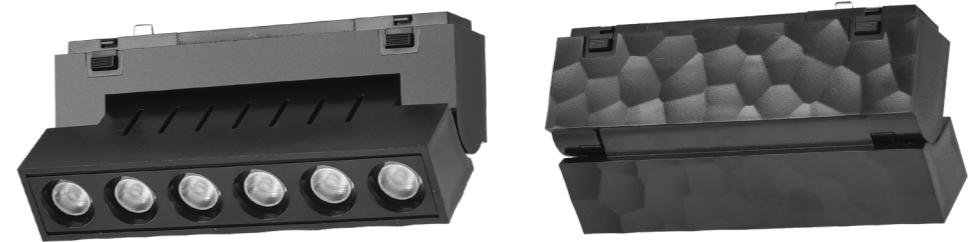
型号 Model number	功率 Power	尺寸 Size	灯珠 Lamp bead	显色指数 CIR
JK26AFGD-12	12W	L375xW26xH17.7mm	欧司朗 OSRAM	> 90
JK26AFGD-18	18W	L501xW26xH17.7mm	欧司朗 OSRAM	> 90



26 明装系列 -A 款格栅灯
26 Surface mounted series-A grille light

PARAMETER 基本参数

型号 Model number	功率 Power	尺寸 Size	灯珠 Lamp bead	显色指数 CIR
JK26AGZD-12	12W	L375xW26xH17.7mm	欧司朗 OSRAM	> 90
JK26AGZD-18	18W	L501xW26xH17.7mm	欧司朗 OSRAM	> 90



26 明装系列 -A 款折叠格栅灯
26 Surface mounted series-A folding grille spotlight

PARAMETER 基本参数

型号 Model number	功率 Power	尺寸 Size	灯珠 Lamp bead	显色指数 CIR
JK26AZDGZD-6	6W	L130.7xW26.8xH65.4mm	欧司朗 OSRAM	> 90
JK26AZDGZD-12	12W	L256.7xW26.8xH65.4mm	欧司朗 OSRAM	> 90



26 明装系列 -B 款轨道灯
26 Surface mounted series-B Track Light

PARAMETER 基本参数

型号 Model number	功率 Power	尺寸 Size	灯珠 Lamp bead	显色指数 CIR
JK26BGDD-8	8W	Φ45x100mm	欧司朗 OSRAM	> 90
JK26BGDD-15	15W	Φ55x150mm	欧司朗 OSRAM	> 90
JK26BGDD-25	25W	Φ65x153mm	欧司朗 OSRAM	> 90



26 明装系列 -C 款泛光灯
26 Surface mounted series-C floodlight

PARAMETER 基本参数

型号 Model number	功率 Power	尺寸 Size	灯珠 Lamp bead	显色指数 CIR
JK26CFGD-12	12W	L257xW26xH30.5mm	欧司朗 OSRAM	> 90
JK26CFGD-18	18W	L383xW26xH30.5mm	欧司朗 OSRAM	> 90
JK26CFGD-24	24W	L509xW26xH30.5mm	欧司朗 OSRAM	> 90



26 明装系列 -C 款格栅灯
26 Surface mounted series-C grille light

PARAMETER 基本参数

型号 Model number	功率 Power	尺寸 Size	灯珠 Lamp bead	显色指数 CIR
JK26CGZD-12	12W	L257xW26xH30.5mm	欧司朗 OSRAM	> 90
JK26CGZD-18	18W	L383xW26xH30.5mm	欧司朗 OSRAM	> 90
JK26CGZD-24	24W	L509xW26xH30.5mm	欧司朗 OSRAM	> 90



26 明装系列 -C 款吊线灯
26 Surface mounted series-C Pendant light

PARAMETER 基本参数

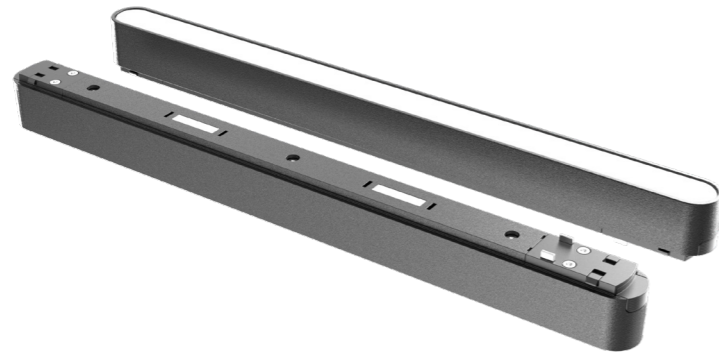
型号 Model number	功率 Power	尺寸 Size	灯珠 Lamp bead	显色指数 CIR
JK26CDXD-10	10W	Φ40xH300mm	欧司朗 OSRAM	> 90



26 明装系列 -C 款折叠格栅灯
26 Surface mounted series-C grille light

PARAMETER 基本参数

型号 Model number	功率 Power	尺寸 Size	灯珠 Lamp bead	显色指数 CIR
JK26CZDGZD-6	6W	L127xW33.6xH59.15mm	欧司朗 OSRAM	> 90
JK26CZDGZD-12	12W	L235.5xW33.6xH59.15mm	欧司朗 OSRAM	> 90
JK26CZDGZD-18	18W	L343xW33.6xH59.15mm	欧司朗 OSRAM	> 90



26 明装系列 -D 款泛光灯
26 Surface mounted series-D floodlight

PARAMETER 基本参数

型号 Model number	功率 Power	尺寸 Size	灯珠 Lamp bead	显色指数 CIR
JK26DFGD-6	6W	L121xW25.6xH30.5mm	欧司朗 OSRAM	> 90
JK26DFGD-12	12W	L237xW25.6xH30.5mm	欧司朗 OSRAM	> 90
JK26DFGD-18	18W	L353xW25.6xH30.5mm	欧司朗 OSRAM	> 90



26 明装系列 -D 款格栅灯
26 Surface mounted series-D grille light

PARAMETER 基本参数

型号 Model number	功率 Power	尺寸 Size	灯珠 Lamp bead	显色指数 CIR
JK26DGZD-6	6W	L121xW25.6xH30.5mm	欧司朗 OSRAM	> 90
JK26DGZD-12	12W	L237xW25.6xH30.5mm	欧司朗 OSRAM	> 90
JK26DGZD-18	18W	L353xW25.6xH30.5mm	欧司朗 OSRAM	> 90



26 明装系列 - 圆形洗墙泛光灯
26 Surface mounted series-Circular floodlight

PARAMETER
基本参数

型号 Model number	功率 Power	尺寸 Size	灯珠 Lamp bead	显色指数 CIR
JK26YXFGD-16	16W	Φ96.5x30.2mm	欧司朗 OSRAM	> 90



26 明装系列 - 方形洗墙格栅灯
26 Surface mounted series-Circular floodlight

PARAMETER
基本参数

型号 Model number	功率 Power	尺寸 Size	灯珠 Lamp bead	显色指数 CIR
JK26FXXQD-16	16W	76.5X76.5x30.2mm	欧司朗 OSRAM	> 90



26 明装系列 - 圆形洗墙格栅灯
26 Surface mounted series-Circular floodlight

PARAMETER
基本参数

型号 Model number	功率 Power	尺寸 Size	灯珠 Lamp bead	显色指数 CIR
JK26YXXQD-16	16W	Φ96.5x30.2mm	欧司朗 OSRAM	> 90



26 明装系列 - 长方形洗墙格栅灯

26 Surface mounted series-Long strip wall wash light

PARAMETER 基本参数

型号 Model number	功率 Power	尺寸 Size	灯珠 Lamp bead	显色指数 CIR
JK26CTXQD-12	24W	220.2x42.2x30.2mm	欧司朗 OSRAM	> 90



26 明装系列 - 筒灯

26 Surface mounted series-Down light

PARAMETER 基本参数

型号 Model number	功率 Power	尺寸 Size	灯珠 Lamp bead	显色指数 CIR
JK26TD-8	8W	Φ54.5xH64mm	欧司朗 OSRAM	> 90



26 明装系列 - 双头射灯

26 Surface mounted series-Double-headed spotlights

PARAMETER 基本参数

型号 Model number	功率 Power	尺寸 Size	灯珠 Lamp bead	显色指数 CIR
26GR3L	3W	43*26*35mm	欧司朗 OSRAM	> 90

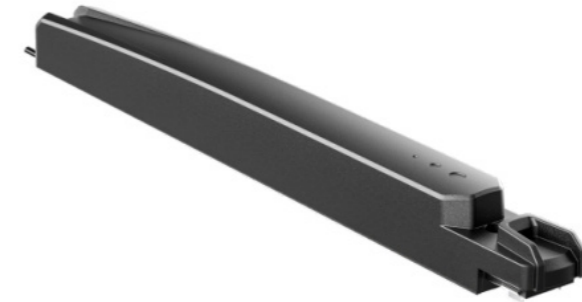


26 明装系列 - 泛光灯

26 Surface mounted series-Floodlight

PARAMETER 基本参数

型号 Model number	功率 Power	尺寸 Size	灯珠 Lamp bead	显色指数 CIR
26FL3L	3W	43*26*35mm	欧司朗 OSRAM	> 90



26 明装系列 - 内置电源

26 Surface mounted series-Built-in power supply

PARAMETER 基本参数

型号 Model number	功率 Power	尺寸 Size	输入 Output	输出 Input	材质 Material
JK26DY-100	100W	L299.1xW26xH28mm	180-265V	48V	PC
JK26DY-200	200W	L299.1xW26xH28mm	180-265V	48V	PC

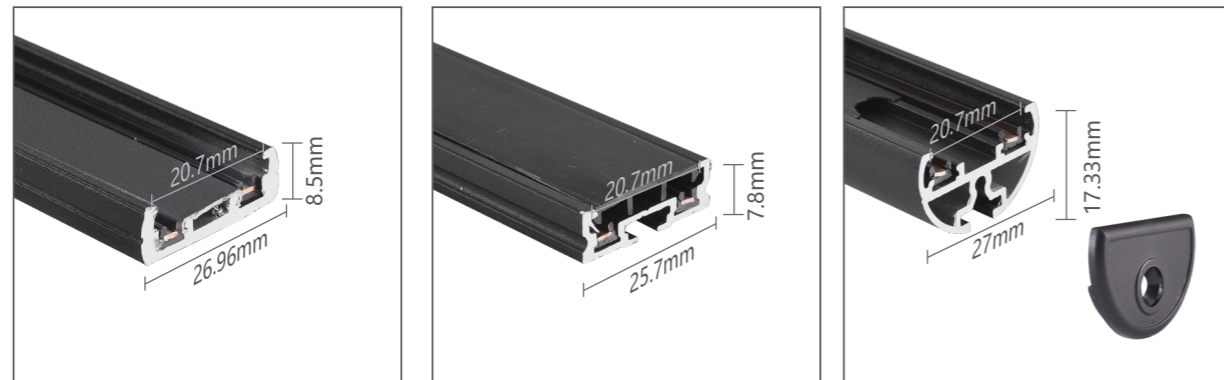


26 明装系列 - 内置电源

26 Surface mounted series-Built-in power supply

PARAMETER 基本参数

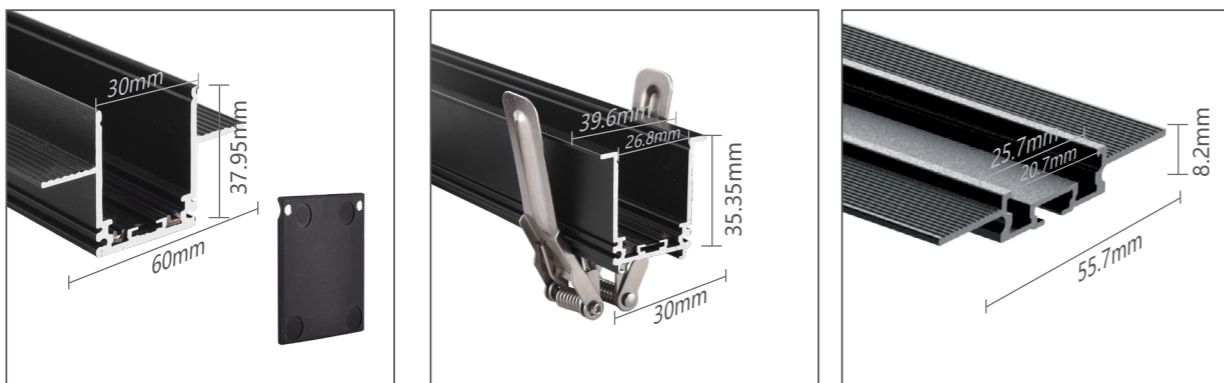
型号 Model number	功率 Power	尺寸 Size	输入 Output	输出 Input	材质 Material
JK26DY-100A	100W	L394.1xW27.2xH29.4mm	180-265V	48V	铝材 Aluminum
JK26DY-200A	200W	L394.1xW27.2xH29.4mm	180-265V	48V	铝材 Aluminum



26-1 明装轨道

26-2 明装轨道

26-3 吊装轨道 + 堵头

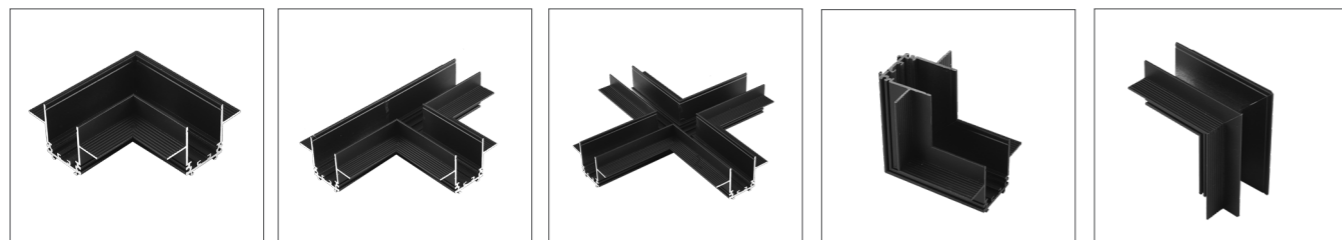


26-4 预埋轨道 + 堵头

26-5 预埋卡簧

26-6 批灰轨道

26-4 预埋轨道转角



水平转角

三通

四通

阴角

阳角

26-5 预埋卡簧转角



水平转角

三通

四通

阴角

阳角

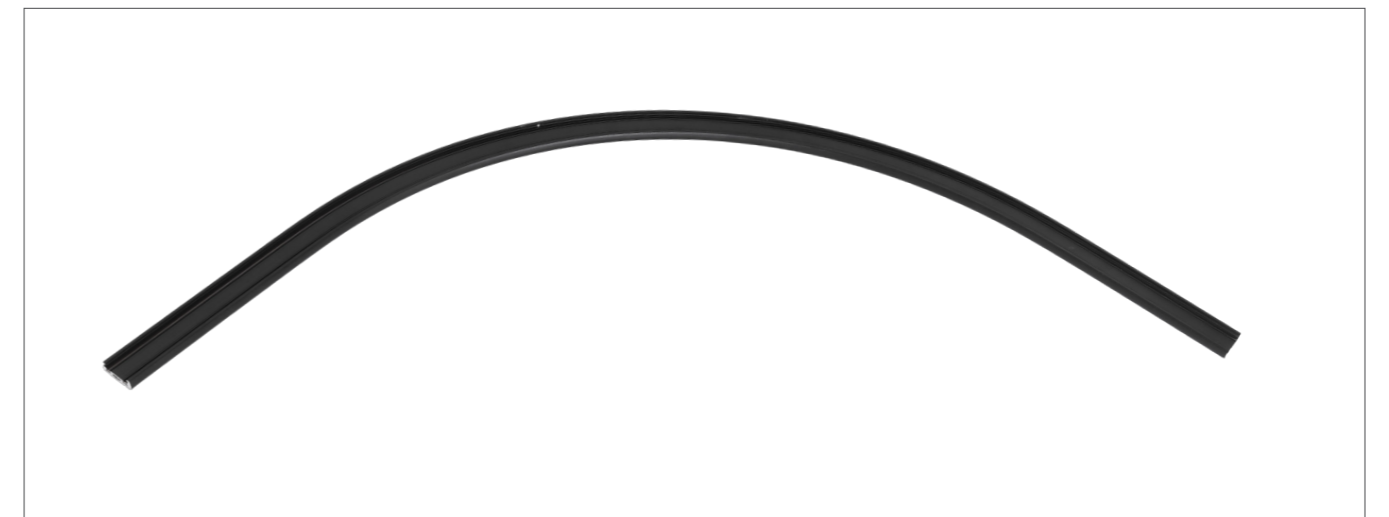
26 明装系列导电模块



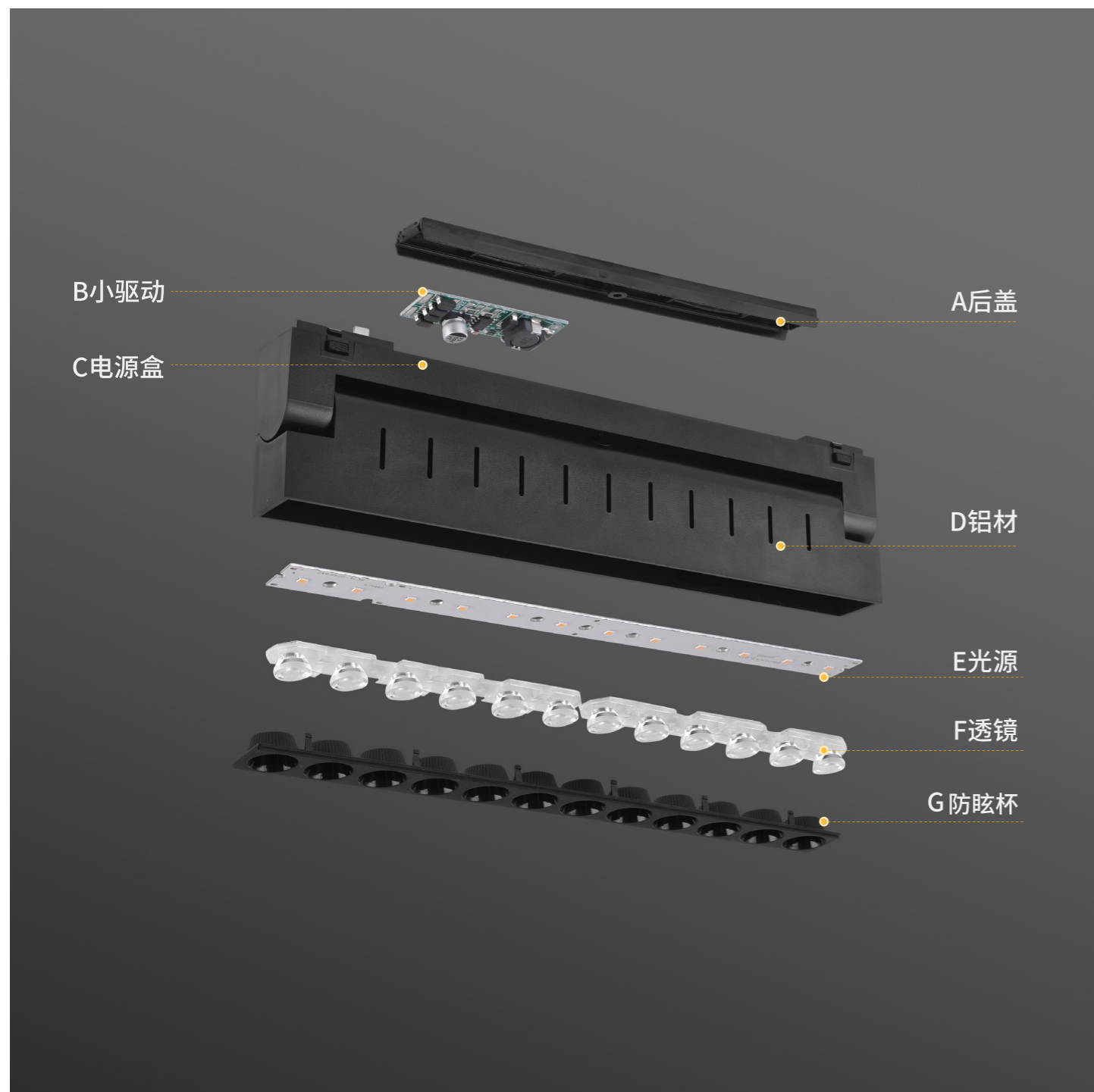
26 明装 / 暗装通用导电模块



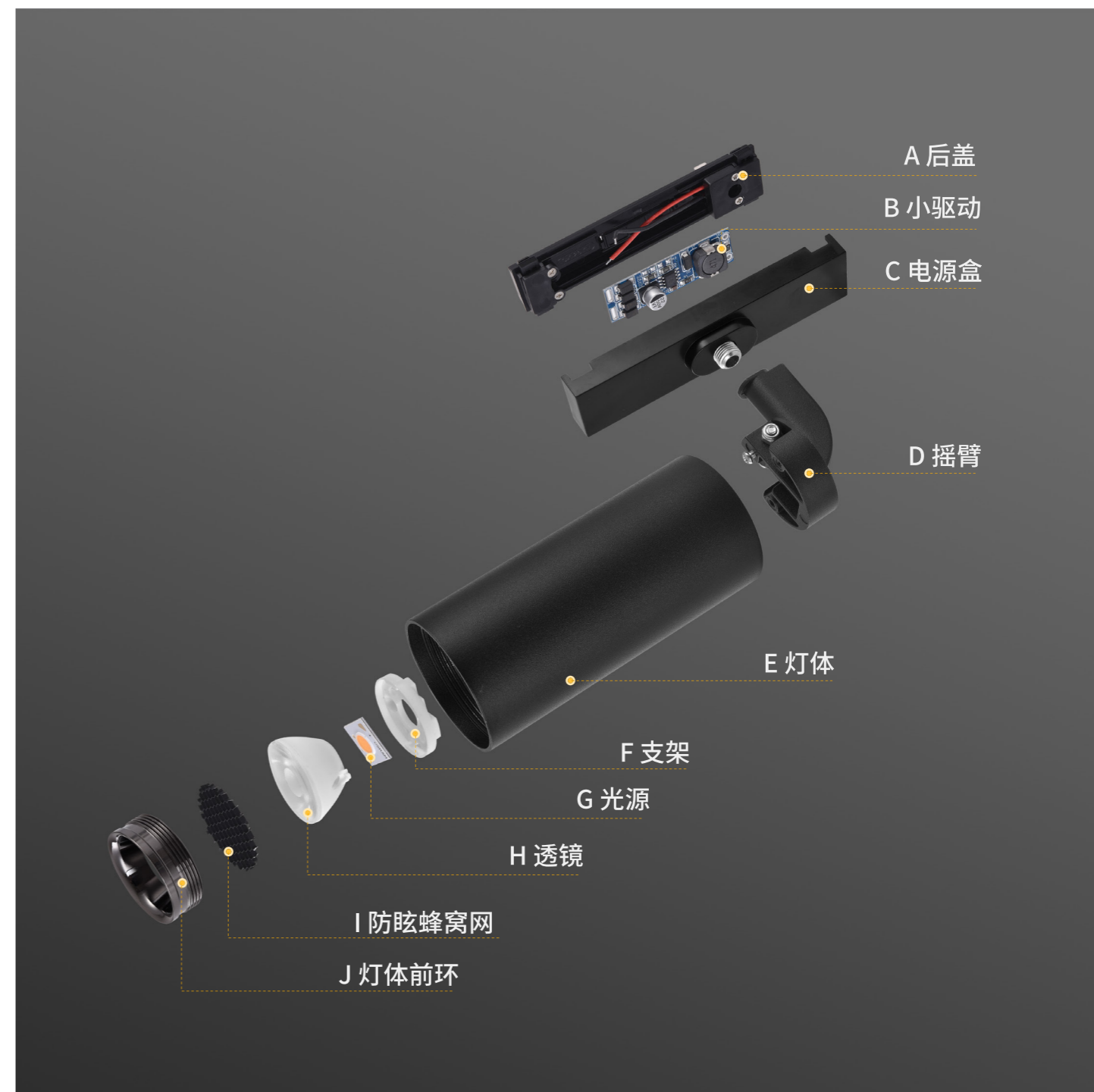
26 明装 四分之一转角



26明装系列-A款折叠格栅灯



26明装系列-轨道灯





35 SURFACE
MOUNTED SERIES
35 明装系列



35 明装系列 - 泛光灯
35 Surface mounted series-floodlight

PARAMETER 基本参数

型号 Model number	功率 Power	尺寸 Size	灯珠 Lamp bead	显色指数 CIR
JK35FGD-12	12W	L369.2xW34.7xH23.8mm	欧司朗 OSRAM	> 90
JK35FGD-24	24W	L669.2xW34.7xH23.8mm	欧司朗 OSRAM	> 90
JK35FGD-36	36W	L969.2xW34.7xH23.8mm	欧司朗 OSRAM	> 90



35 明装系列 - 格栅灯
35 Surface mounted series-Grille spotlight

PARAMETER 基本参数

型号 Model number	功率 Power	尺寸 Size	灯珠 Lamp bead	显色指数 CIR
JK35GZD-10	10W	L331.6xW34.4xH23.6mm	欧司朗 OSRAM	> 90
JK35GZD-20	20W	L596.6xW34.4xH23.6mm	欧司朗 OSRAM	> 90
JK35GZD-30	30W	L864xW34.4xH23.6mm	欧司朗 OSRAM	> 90



35 明装系列 - 轨道射灯
35 Surface mounted series-Track spot light

PARAMETER 基本参数

型号 Model number	功率 Power	尺寸 Size	灯珠 Lamp bead	显色指数 CIR
JK35GDD-12	12W	Φ48xL118mm	欧司朗 OSRAM	> 90
JK35GDD-20	20W	Φ58xL145mm	欧司朗 OSRAM	> 90
JK35GDD-25	25W	Φ68xL155mm	欧司朗 OSRAM	> 90



35 明装系列 - 折叠灯
35 Surface mounted series-Folding spotlight

PARAMETER 基本参数

型号 Model number	功率 Power	尺寸 Size	灯珠 Lamp bead	显色指数 CIR
JK35ZDD-6	6W	L128xW33.8xH59.3mm	欧司朗 OSRAM	> 90
JK35ZDD-12	12W	L236xW33.8xH59.3mm	欧司朗 OSRAM	> 90
JK35ZDD-18	18W	L343.3xW33.8xH59.3mm	欧司朗 OSRAM	> 90
JK35ZDD-24	24W	L451.6xW33.8xH59.3mm	欧司朗 OSRAM	> 90



35 明装系列 - 吊线灯
35 Surface mounted series-Hanging wire lamp

PARAMETER 基本参数

型号 Model number	功率 Power	尺寸 Size	灯珠 Lamp bead	显色指数 CIR
JK35DXD-10	10W	Φ40xH300mm	欧司朗 OSRAM	> 90



35 明装系列 -B 款格栅灯
35 Surface mounted series-B Grille spotlight

PARAMETER 基本参数

型号 Model number	功率 Power	尺寸 Size	灯珠 Lamp bead	显色指数 CIR
JK35BGZD-5	5W	L141xW35xH36mm	欧司朗 OSRAM	> 90
JK35BGZD-10	10W	L274xW35xH36mm	欧司朗 OSRAM	> 90



35 明装系列 -B 款泛光灯
35 Surface mounted series-B floodlight

PARAMETER 基本参数

型号 Model number	功率 Power	尺寸 Size	灯珠 Lamp bead	显色指数 CIR
JK35BFGD-6	6W	L141xW35xH36mm	欧司朗 OSRAM	> 90
JK35BFGD-12	12W	L274xW35xH36mm	欧司朗 OSRAM	> 90



35 明装系列 -B 款折叠格栅灯
35 Surface mounted series-B Folding spotlight Grille spotlight

PARAMETER 基本参数

型号 Model number	功率 Power	尺寸 Size	灯珠 Lamp bead	显色指数 CIR
JK35BZDGZD-10	10W	L274xW35.3xH85.5mm	欧司朗 OSRAM	> 90



35 明装系列 -B 款折叠泛光灯

35 Surface mounted series-B Folding spotlight floodlight

PARAMETER

基本参数

型号 Model number	功率 Power	尺寸 Size	灯珠 Lamp bead	显色指数 CIR
JK35BZDFGD-12	12W	L274xW35.3xH85.5mm	欧司朗 OSRAM	> 90



35 明装系列 - 筒灯

35 Surface mounted series-Down light

PARAMETER

基本参数

型号 Model number	功率 Power	尺寸 Size	灯珠 Lamp bead	显色指数 CIR
JK35TD-8	8W	Φ54.5xH64mm	欧司朗 OSRAM	> 90



35 明装系列 - 长方形洗墙格栅灯

35 Surface mounted series-Long strip wall wash light

PARAMETER

基本参数

型号 Model number	功率 Power	尺寸 Size	灯珠 Lamp bead	显色指数 CIR
JK35CTXQD-12	24W	220.2x42.2x30.2mm	欧司朗 OSRAM	> 90



35 明装系列 - 圆形洗墙泛光灯

35 Surface mounted series-Circular floodlight

PARAMETER

基本参数

型号 Model number	功率 Power	尺寸 Size	灯珠 Lamp bead	显色指数 CIR
JK35YXFGD-16	16W	Φ96.5x30.2mm	欧司朗 OSRAM	> 90



35 明装系列 - 方形洗墙格栅灯

35 Surface mounted series-Circular floodlight

PARAMETER

基本参数

型号 Model number	功率 Power	尺寸 Size	灯珠 Lamp bead	显色指数 CIR
JK35FXXQD-16	16W	76.5x76.5x30.2mm	欧司朗 OSRAM	> 90



35 明装系列 - 圆形洗墙格栅灯

35 Surface mounted series-Circular floodlight

PARAMETER

基本参数

型号 Model number	功率 Power	尺寸 Size	灯珠 Lamp bead	显色指数 CIR
JK35YXXQD-16	16W	Φ96.5x30.2mm	欧司朗 OSRAM	> 90



内置电源储线盒

35 明装系列 - 内置电源

35 Surface mounted series-Built-in power supply

PARAMETER 基本参数

型号 Model number	功率 Power	尺寸 Size	输入 Output	输出 Input	材质 Material
JK35DY-100	100W	L264.1xW33xH24.6mm	180-265V	48V	塑料 PC
JK35DY-200	200W	L264.1xW33xH24.6mm	180-265V	48V	塑料 PC



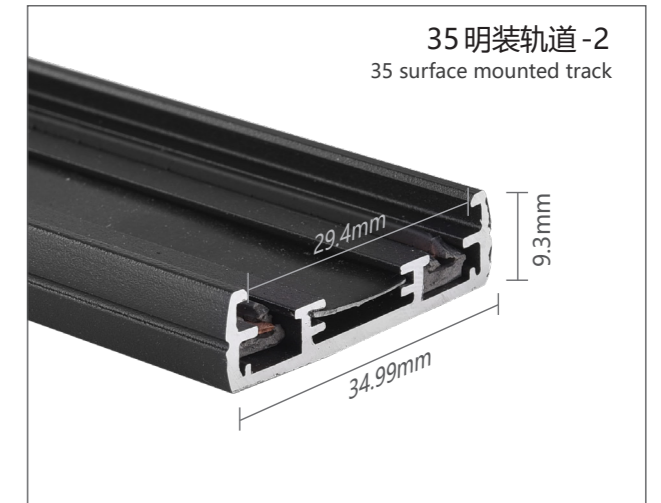
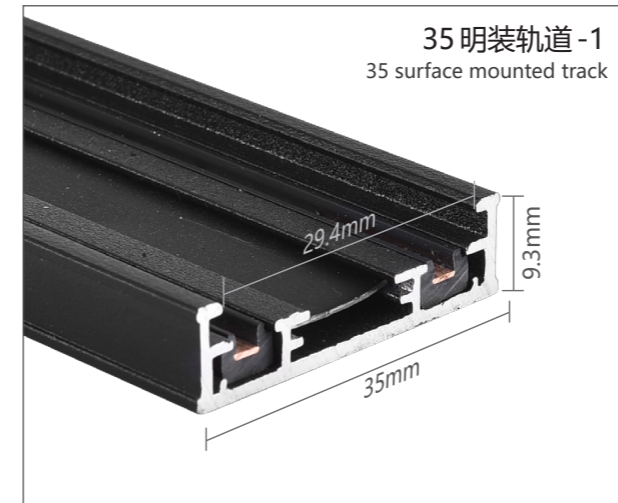
输入电源对插导电模块

35 明装系列 - 内置电源 (过 3C)

35 Surface mounted series-Built-in power supply(3C)

PARAMETER 基本参数

型号 Model number	功率 Power	尺寸 Size	输入 Output	输出 Input	材质 Material
JK35DY3C-100	100W	L175xW33xH28mm	180-265V	48V	铝材 Aluminum
JK35DY3C-200	200W	L230xW33xH28mm	180-265V	48V	铝材 Aluminum
JK35DY3C-200	200W	L290xW33xH28mm	180-265V	48V	铝材 Aluminum



35 明装轨道安装图

Installation indication



35 款转角



三通连接导电模块

万能转角连接导电模块

垂直转角连接导电模块

四通连接导电模块

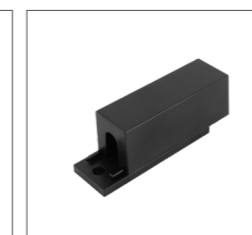
直通连接导电模块



控制面板

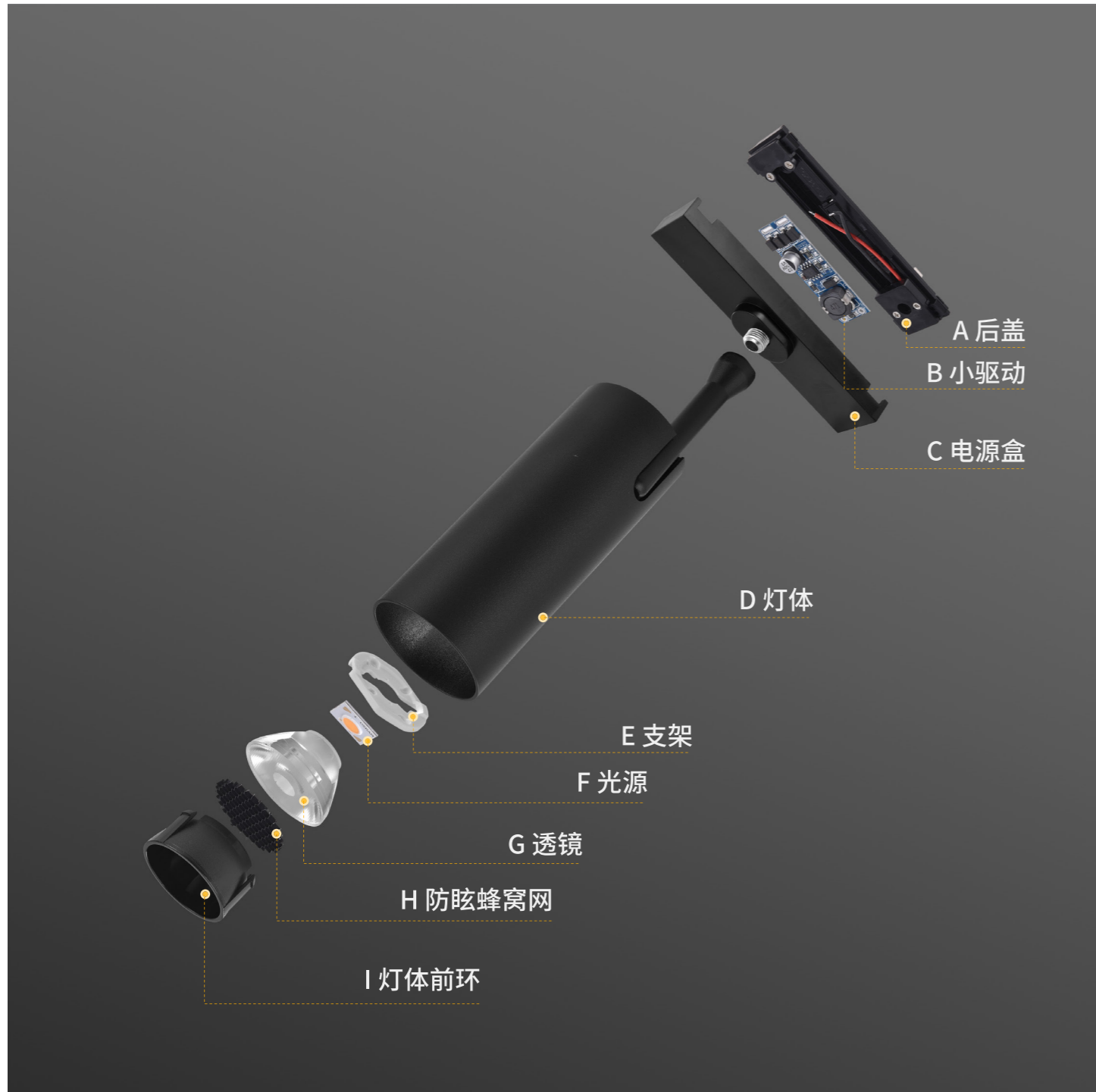


摇控器

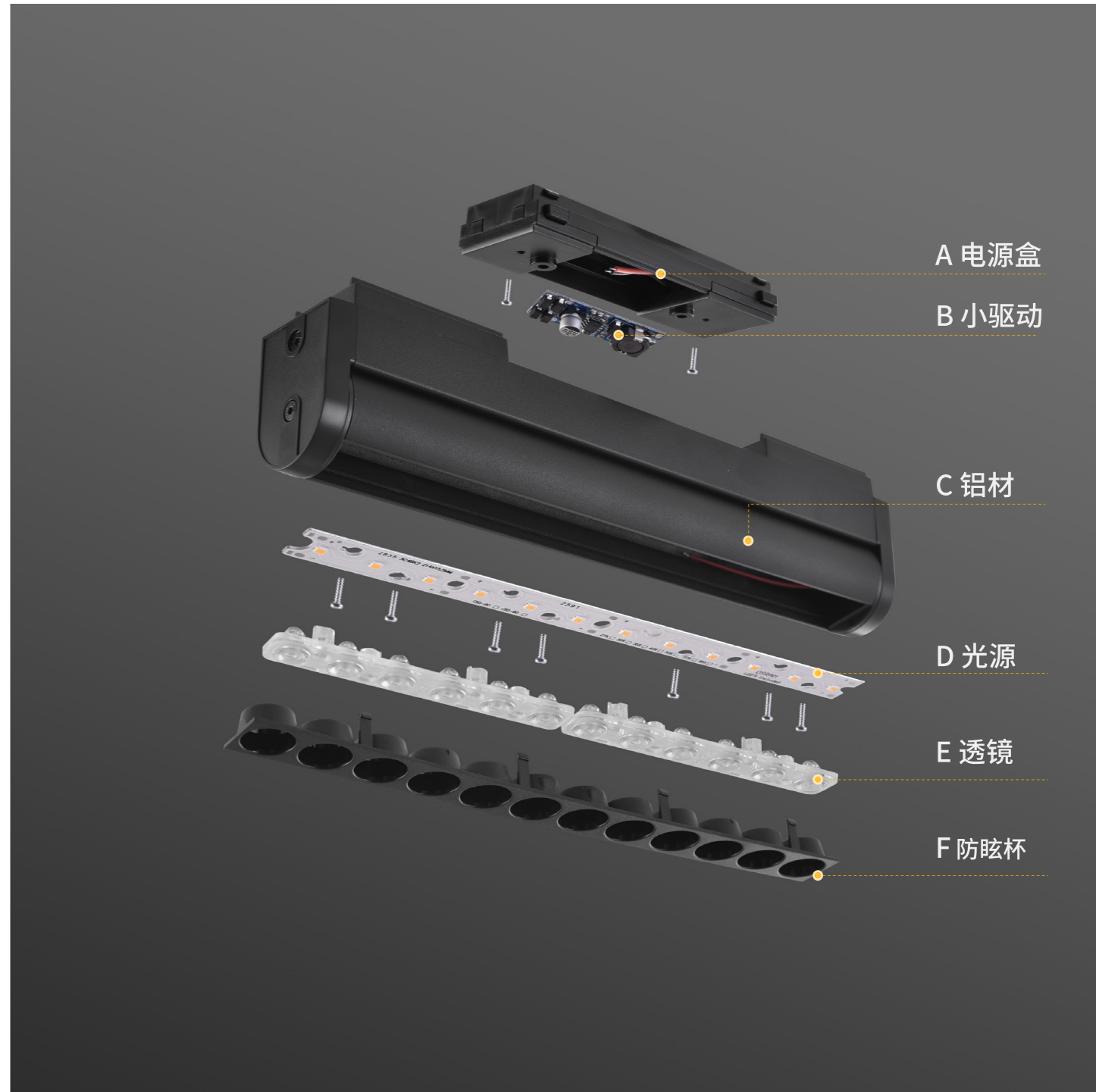


万能藏线盒

35明装系列-轨道灯



35明装系列-折叠格栅灯



35明装系列-格栅灯



35明装系列-泛光灯



35明装系列-B款格栅灯



35明装系列-B款折叠格栅灯



磁吸



吸灯，
的光



16 ROUND
SERIES
16 圆形系列



16 圆形系列 - 弧形泛光灯
16 Round series-Arc floodlight

PARAMETER 基本参数

型号 Model number	功率 Power	尺寸 Size	灯珠 Lamp bead	显色指数 CIR
JK16HXHGD-6	6W	L190xW15.2xH18.3mm	欧司朗 OSRAM	> 90
JK16HXHGD-12	12W	L340xW15.2xH18.3mm	欧司朗 OSRAM	> 90



16 圆形系列 - 弧形格栅灯
16 Round series-Arc grille light

PARAMETER 基本参数

型号 Model number	功率 Power	尺寸 Size	灯珠 Lamp bead	显色指数 CIR
JK16HXGZD-6	6W	L190xW15.2xH18.3mm	欧司朗 OSRAM	> 90
JK16HXGZD-12	12W	L340xW15.2xH18.3mm	欧司朗 OSRAM	> 90



16 圆形系列 - 硅胶泛光灯
16 Round series-Silicone floodlight

PARAMETER 基本参数

型号 Model number	功率 Power	尺寸 Size	灯珠 Lamp bead	显色指数 CIR
JK16GJHGD-5	5W/0.5m	L500xW15.3xH17.8mm	欧司朗 OSRAM	> 90
JK16GJHGD-10	10W/1m	L1000xW15.3xH17.8mm	欧司朗 OSRAM	> 90



16 圆形系列 - 硅胶格栅灯
16 Round series-Silicone grille lights

PARAMETER 基本参数

型号 Model number	功率 Power	尺寸 Size	灯珠 Lamp bead	显色指数 CIR
JK16GJGZD-6	10W/0.5m	L500xW15.3xH17.8mm	欧司朗 OSRAM	> 90
JK16GJGZD-12	20W/1m	L1000xW15.3xH17.8mm	欧司朗 OSRAM	> 90



16 圆形系列 - 弧形轨道灯
16 Round series-Arc track light

PARAMETER 基本参数

型号 Model number	功率 Power	尺寸 Size	灯珠 Lamp bead	显色指数 CIR
JK16HXGDD-12	12W	Φ48X118mm	欧司朗 OSRAM	> 90
JK16HXGDD-20	20W	Φ58X145mm	欧司朗 OSRAM	> 90
JK16HXGDD-25	25W	Φ68X155mm	欧司朗 OSRAM	> 90



16 圆形系列 - 圆 / 方点光源
16 Round series-Point light source

PARAMETER 基本参数

型号 Model number	功率 Power	尺寸 Size	灯珠 Lamp bead	显色指数 CIR
JK16FDGY-3	3W	W30xH45mm	欧司朗 OSRAM	> 90
JK16YDGY-3	3W	W30xH45mm	欧司朗 OSRAM	> 90



16 圆形系列 - 弧形折叠格栅灯
16 Round series-Curved folding grille light

PARAMETER 基本参数

型号 Model number	功率 Power	尺寸 Size	灯珠 Lamp bead	显色指数 CIR
JK16HXZDGZD-6	6W	L61xW22.5xH76mm	欧司朗 OSRAM	> 90



16 圆形系列 - 弧形内置电源
16 Round series-Arc built-in power supply

PARAMETER 基本参数

型号 Model number	功率 Power	尺寸 Size	输入 Output	输出 Input	材质 Material
JK16HXDY-100	100W	Φ75x61mm	180-265V	48V	铝材 Aluminum
JK16HXDY-200	200W	Φ75x61mm	180-265V	48V	铝材 Aluminum



智能控制器



16 圆形系列 - 外置电源

16 Round series-External power supply

PARAMETER 基本参数

型号 Model number	功率 Power	尺寸 Size	输入 Output	输出 Input	材质 Material
JK16WZDY-100	100W	L190xW22xH25mm	180-255V	48V/24V	铝材 Aluminum
JK16WZDY-200	200W	L255xW22xH25mm	180-255V	48V/24V	铝材 Aluminum
智能控制器 Intelligent controller	100W	L130xW20xH20mm	42/24V	48V/24V	铝材 Aluminum
智能控制器 Intelligent controller	200W	L130xW20xH20mm	42/24V	48V/24V	铝材 Aluminum



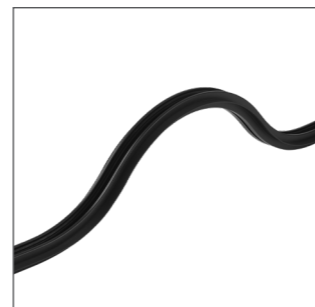
90° 水平弯角埋轨道



内弯预埋轨道



外弯预埋轨道



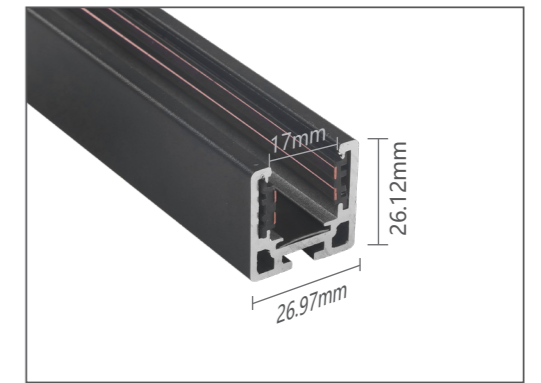
U 形预埋轨道

明装圆形轨道

Open mounted circular track



中直径: 400/600/800/900/1000/1200/1500/1800/2000/2400/3000mm
 外直径: 427/627/827/927/1027/1227/1527/1827/2027/2427/3027mm
 支持定制非标尺寸



明装圆形轨道

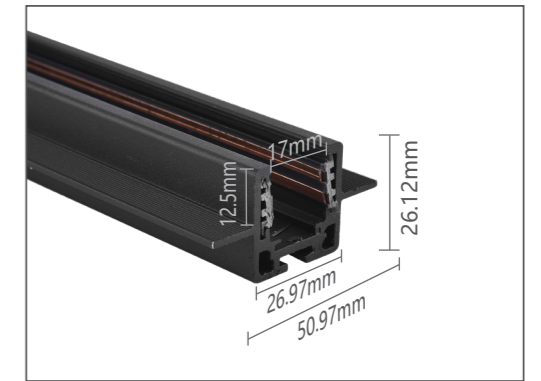
预埋圆形轨道

Embedded circular track



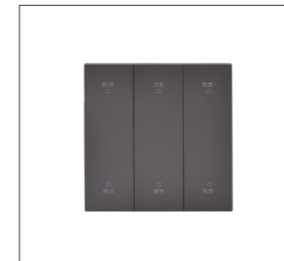
中直径: 400/600/800/900/1000/1200/1500/1800/2000/2400/3000mm
 外直径: 427/627/827/927/1027/1227/1527/1827/2027/2427/3027mm

注: 所有轨道以外直径开槽, 开槽尺寸为 28-30mm
 支持定制非标尺寸



预埋圆形轨道

吊线包



控制面板



摇控器



弧形输入模块



弧形连接模块

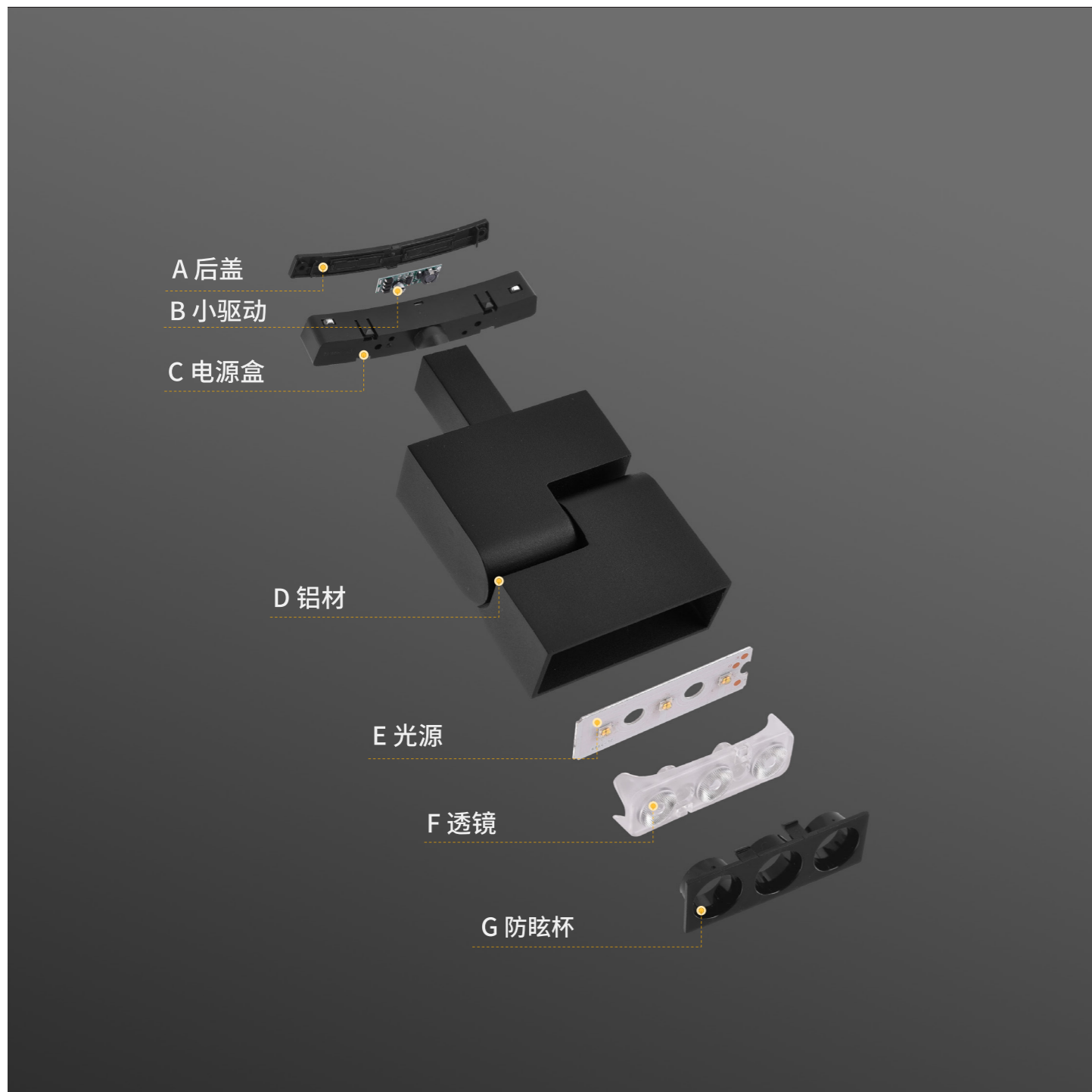


吸顶盘 + 挂板

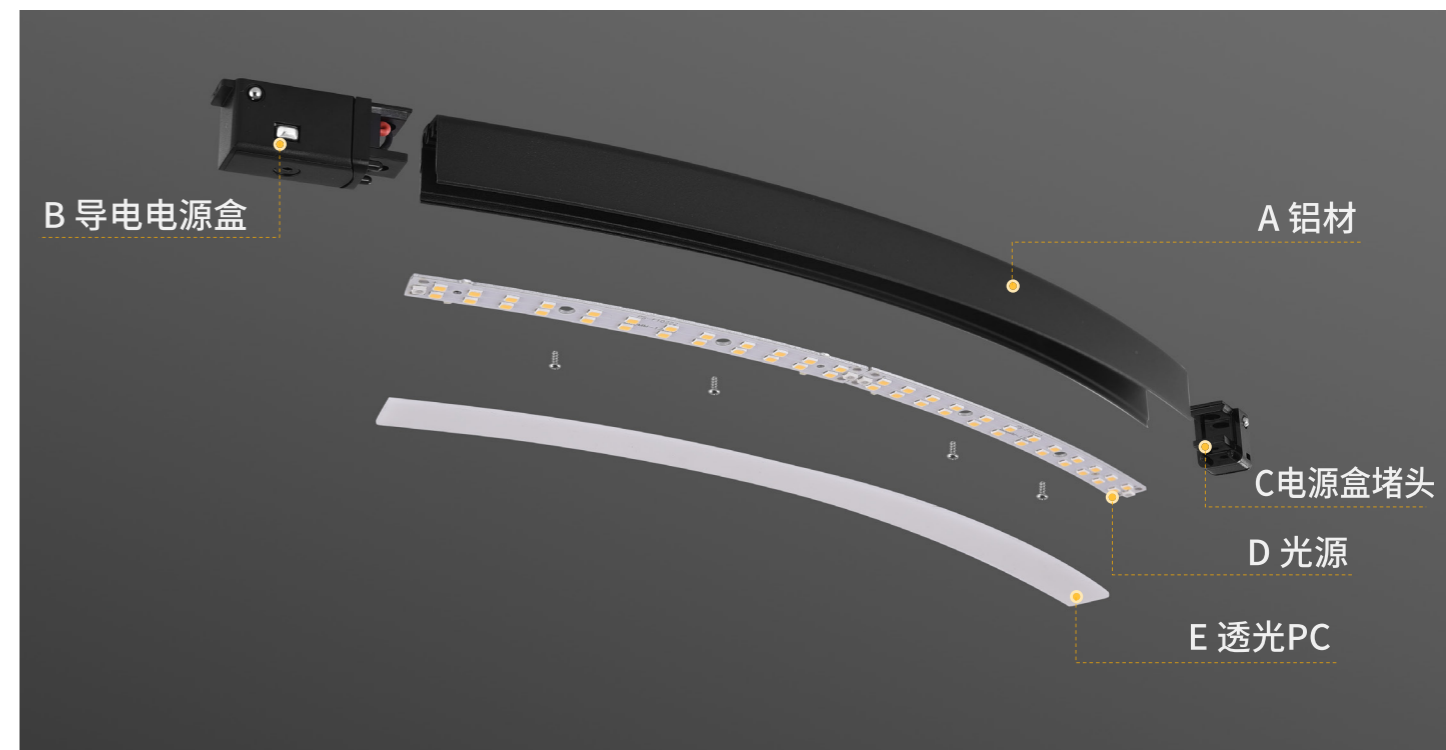


吊线包

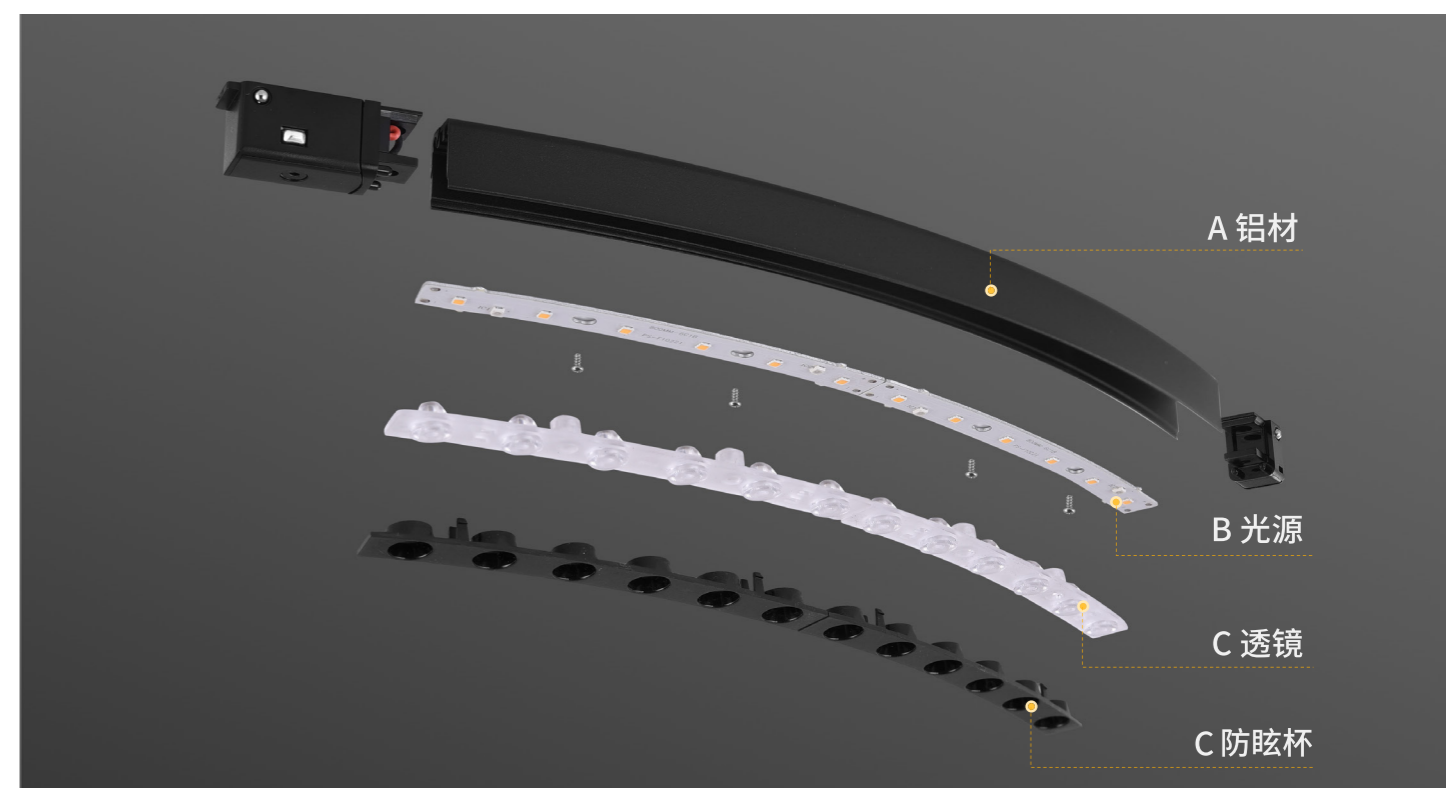
16圆形系列-弧形折叠格栅灯



16圆形系列-弧形泛光灯



16圆形系列-弧形格栅灯





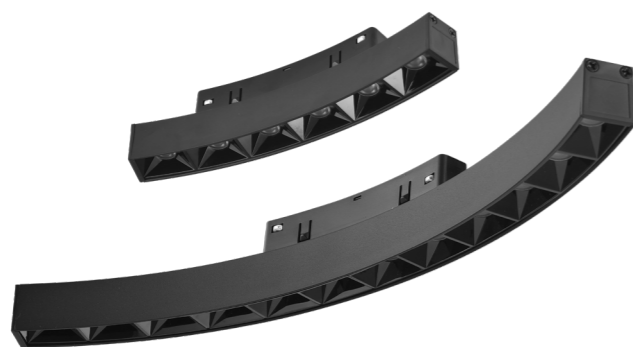
20 ROUND
SERIES
20 圓形系列



20 圆形系列 - 弧形泛光灯
20 Round series-Arc floodlight

PARAMETER 基本参数

型号 Model number	功率 Power	尺寸 Size	灯珠 Lamp bead	显色指数 CIR
JK20HXHGD-8	8W	L190xW22xH25.3mm	欧司朗 OSRAM	> 90
JK20HXHGD-16	16W	L340xW22xH25.3mm	欧司朗 OSRAM	> 90
JK20HXHGD-24	24W	L530xW22xH25.3mm	欧司朗 OSRAM	> 90



20 圆形系列 - 弧形格栅灯
20 Round series-Arc grille light

PARAMETER 基本参数

型号 Model number	功率 Power	尺寸 Size	灯珠 Lamp bead	显色指数 CIR
JK20HXGZD-6	6W	L190xW22xH25.3mm	欧司朗 OSRAM	> 90
JK20HXGZD-12	12W	L340xW22xH25.3mm	欧司朗 OSRAM	> 90
JK20HXGZD-18	18W	L530xW22xH25.3mm	欧司朗 OSRAM	> 90



20 圆形系列 - 弧形轨道灯
20 Round series-Arc track light

PARAMETER 基本参数

型号 Model number	功率 Power	尺寸 Size	灯珠 Lamp bead	显色指数 CIR
JK20HXGDD-12	12W	Φ48X118mm	欧司朗 OSRAM	> 90
JK20HXGDD-20	20W	Φ58X145mm	欧司朗 OSRAM	> 90
JK20HXGDD-25	25W	Φ68X155mm	欧司朗 OSRAM	> 90



20 圆形系列 - 弧形折叠格栅灯
20 Round series-Curved folding grille light

PARAMETER 基本参数

型号 Model number	功率 Power	尺寸 Size	灯珠 Lamp bead	显色指数 CIR
JK20HXZDGZD-6	6W	L61xW22.5xH76mm	欧司朗 OSRAM	> 90



20 圆形系列 - 弧形吊线灯

20 Round series-Arc pendant light

PARAMETER 基本参数

型号 Model number	功率 Power	尺寸 Size	灯珠 Lamp bead	显色指数 CIR
JK20HXDXD-12	12W	Φ40xH300mm	欧司朗 OSRAM	> 90



20 圆形系列 - 圆 / 方点光源

20 Round series-Point light source

PARAMETER 基本参数

型号 Model number	功率 Power	尺寸 Size	灯珠 Lamp bead	显色指数 CIR
JK20FDGY-3	3W	W30xH45mm	欧司朗 OSRAM	> 90
JK20YDGY-3	3W	W30xH45mm	欧司朗 OSRAM	> 90



常规弧形轨道内置电源直径：
600/800/900/1000/1200/1500/1800/2000/
2400/3000mm

其它非标尺寸只能用外置电源

20 圆形系列 - 弧形电源

20 Round series-Arc power supply

PARAMETER 基本参数

型号 Model number	功率 Power	尺寸 Size	输入 Output	输出 Input	材质 Material
JK20HXDY-100	100W	L275xW23xH43mm	180-265V	48V	铝材 Aluminum
JK20HXDY-200	200W	L300xW23xH43mm	180-265V	48V	铝材 Aluminum

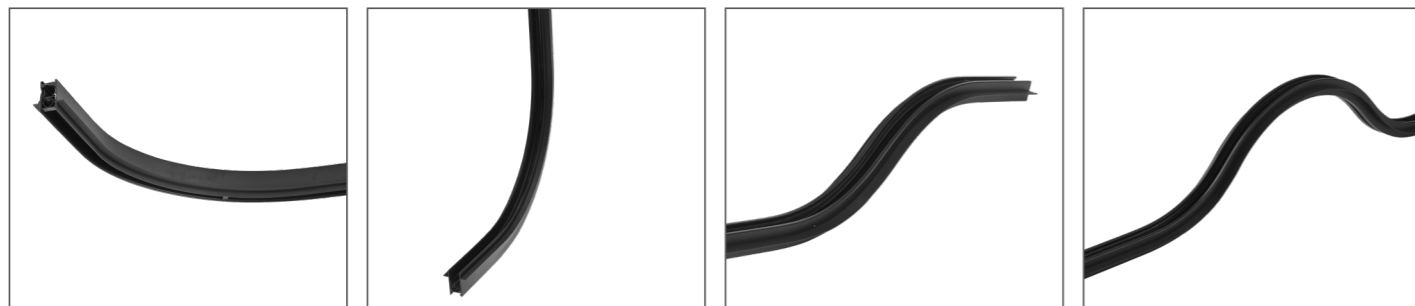
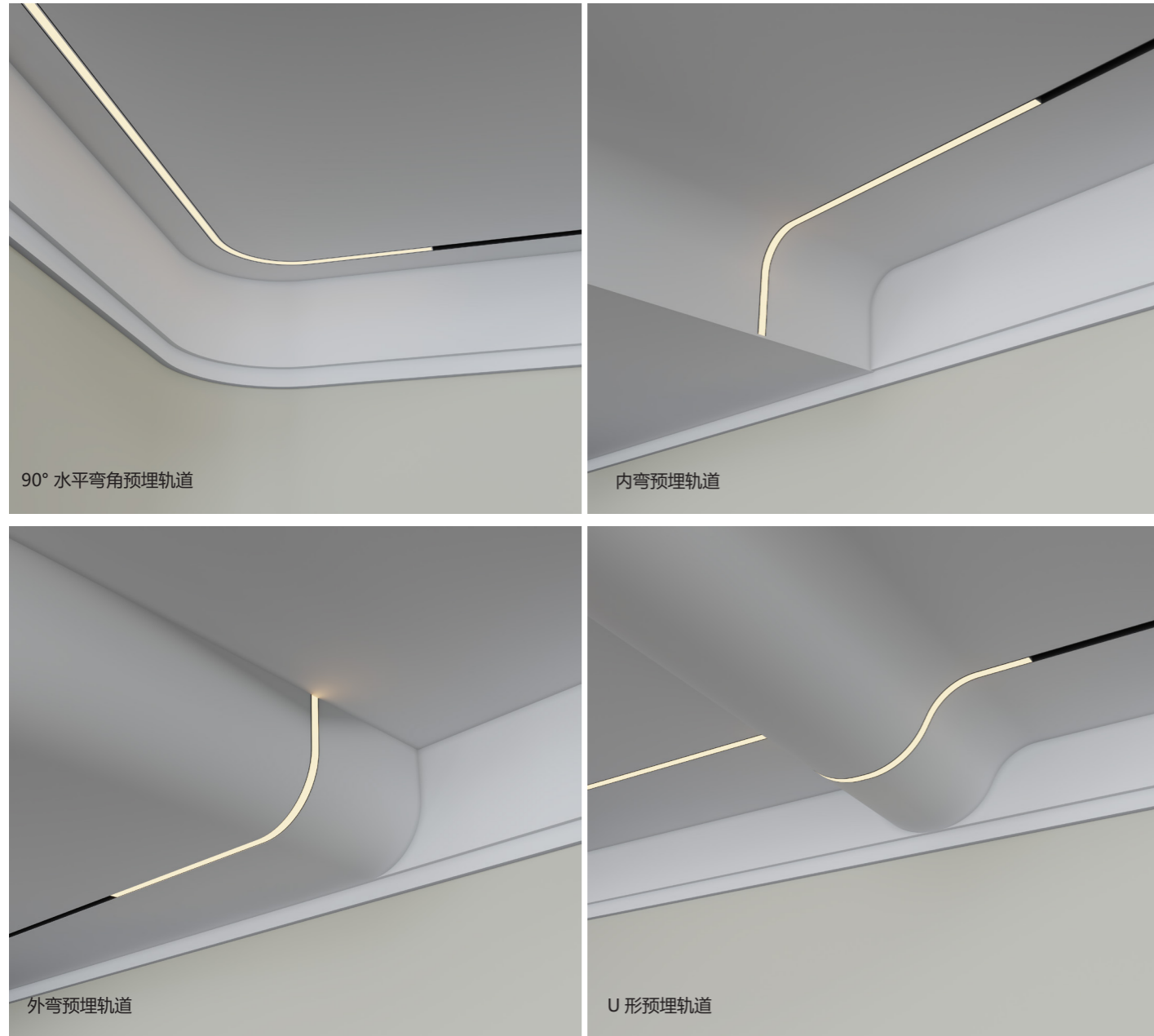


PARAMETER 基本参数

20 圆形系列 - 外置电源

20 Round series-External power supply

型号 Model number	功率 Power	尺寸 Size	输入 Output	输出 Input	材质 Material
JK20WZDY-100	100W	L129xW97xH30mm	180-265V	48V	铝材 Aluminum
JK20WZDY-200	200W	L215xW115xH30mm	180-265V	48V	铝材 Aluminum
JK20WZDY-350	350W	L215xW115xH30mm	180-265V	48V	铝材 Aluminum



90° 水平弯角预埋轨道

内弯预埋轨道

外弯预埋轨道

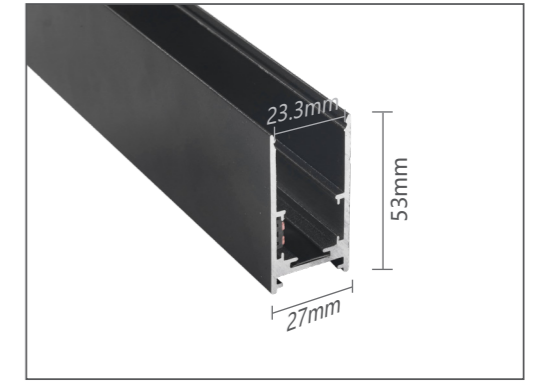
U 形预埋轨道

明装圆形轨道
Open mounted circular track



中直径: 600/800/900/1000/1200/1500/1800/2000/2400/3000mm
外直径: 627/827/927/1027/1227/1527/1827/2027/2427/3027mm

支持定制非标尺寸



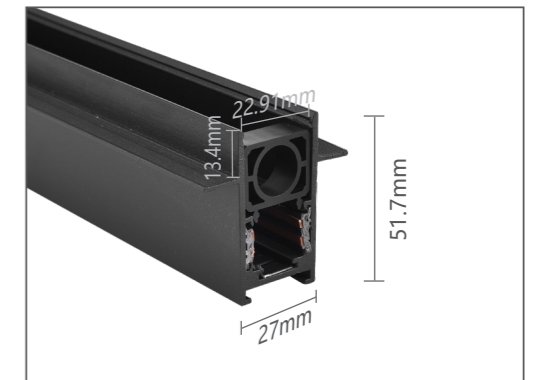
明装圆形轨道

预埋圆形轨道
Embedded circular track



中直径: 600/800/900/1000/1200/1500/1800/2000/2400/3000mm
外直径: 627/827/927/1027/1227/1527/1827/2027/2427/3027mm

注: 所有轨道以外直径开槽, 开槽尺寸为 30-33mm
支持定制非标尺寸



预埋圆形轨道

20 预埋轨道安装图



吊线包



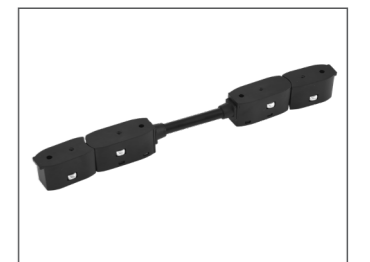
控制面板



摇控器



弧形输入模块



弧形连接模块

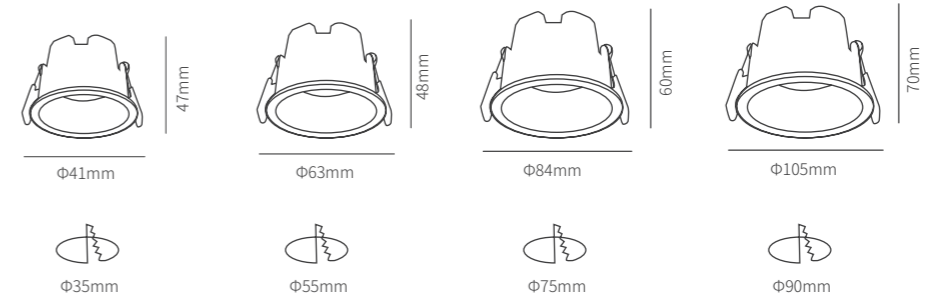


DOWNLIGHT/SPOT
LIGHT SERIES

筒灯 / 射灯系列



RUHUA DOWNLIGHT 如花筒灯系列



灯杯颜色 /color:



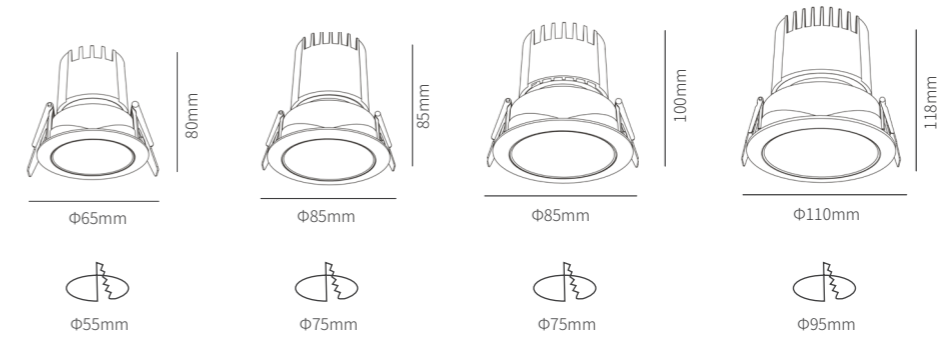
PARAMETER 基本参数

RUHUA DOWNLIGHT
如花筒灯系列

型号 Model number	功率 Power	尺寸 Size	开孔 Cut	灯珠 Lamp bead	显色指数 CIR
如花 -35 筒灯	3W	Φ41*H47mm	Φ35mm	欧司朗 OSRAM	> 90
如花 -55 筒灯	5-7W	Φ63*H48mm	Φ55mm	欧司朗 OSRAM	> 90
如花 -75 筒灯	9-12W	Φ84*H60mm	Φ75mm	欧司朗 OSRAM	> 90
如花 -90 筒灯	15-18W	Φ105*H70mm	Φ90mm	欧司朗 OSRAM	> 90

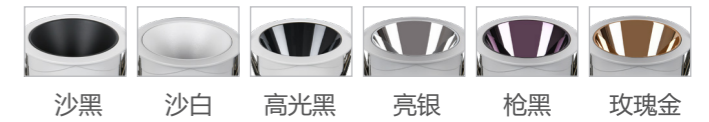
KAZI THIRD GENERATION SPOTLIGHTS

卡姿三代射灯系列



PARAMETER 基本参数

灯杯颜色 /color:

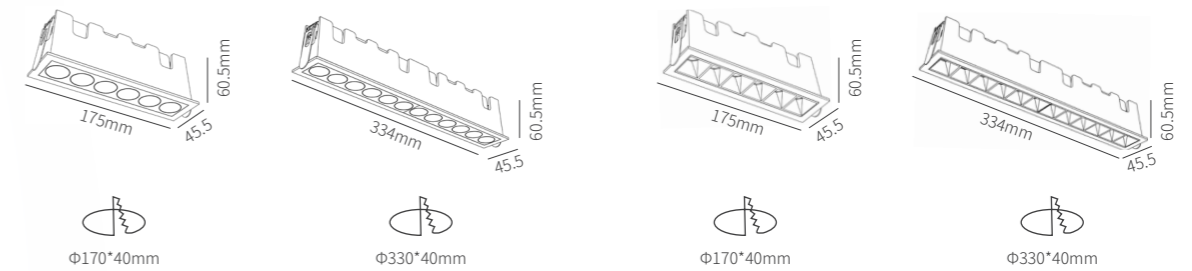
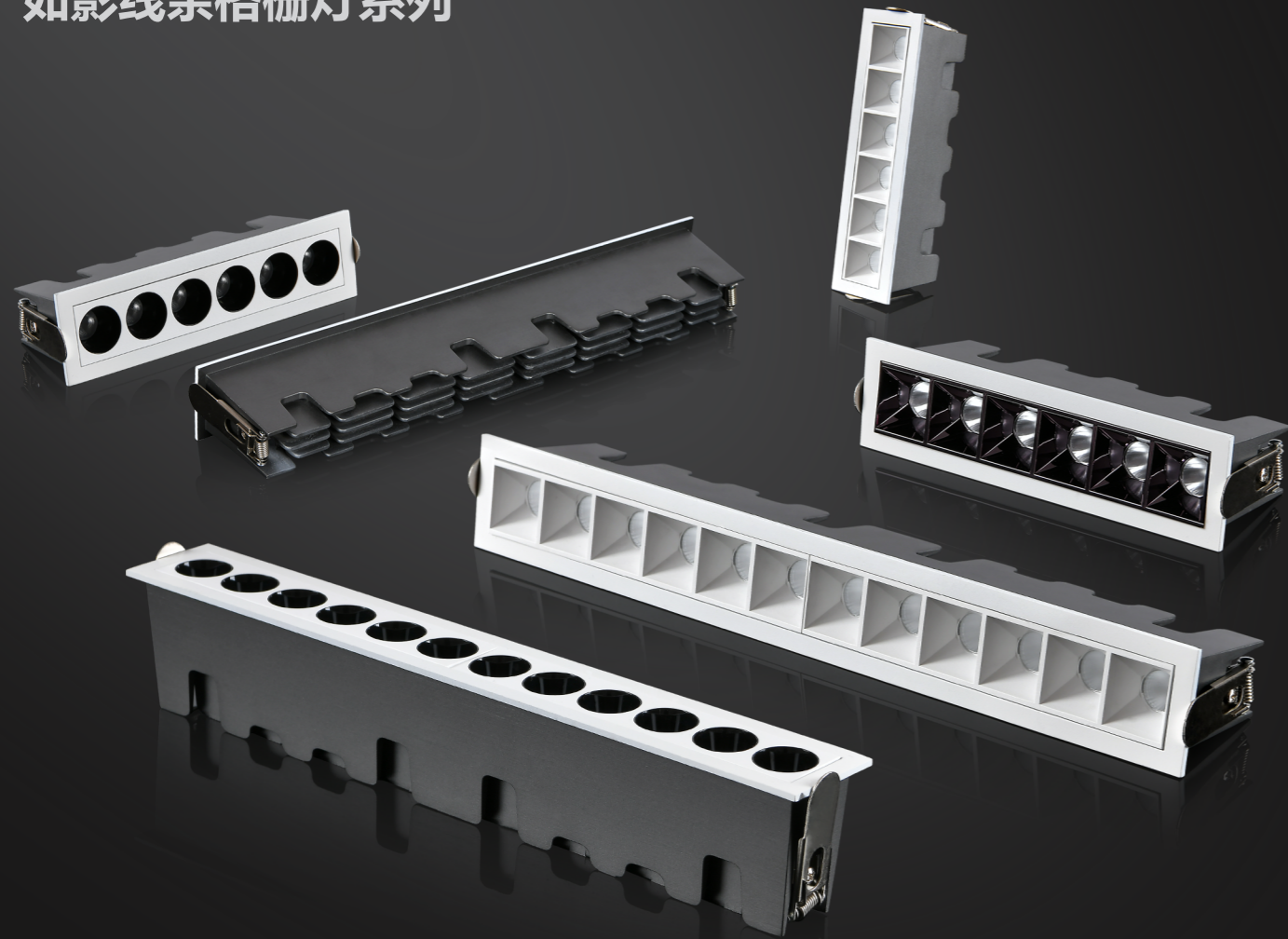


KAZI SPOTLIGHTS
卡姿三代射灯系列

型号 Model number	功率 Power	尺寸 Size	开孔 Cut	灯珠 Lamp bead	光束角 Beam Angle
卡姿三代射灯	8W	$\Phi 65 \times H 80\text{mm}$	$\Phi 55\text{mm}$	欧司朗 OSRAM	15° / 24° / 36° / 55°
卡姿三代射灯	12W	$\Phi 85 \times H 85\text{mm}$	$\Phi 75\text{mm}$	欧司朗 OSRAM	15° / 24° / 36° / 55°
卡姿三代射灯	15W	$\Phi 85 \times H 100\text{mm}$	$\Phi 75\text{mm}$	欧司朗 OSRAM	15° / 24° / 36° / 55°
卡姿三代射灯	20W	$\Phi 110 \times H 118\text{mm}$	$\Phi 95\text{mm}$	欧司朗 OSRAM	15° / 24° / 36° / 55°

RUYING LINE GRILL LIGHT

如影线条格栅灯系列



PARAMETER 基本参数

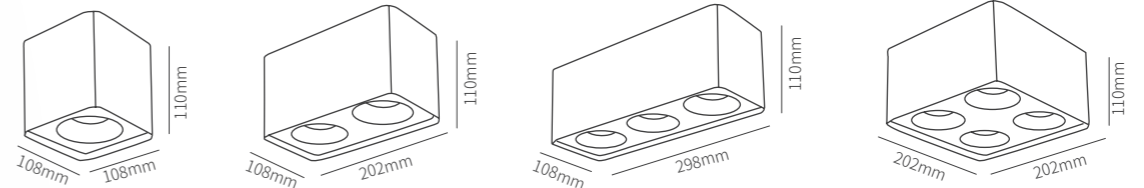
RUYING LINE GRILL LIGHT
如影线条格栅灯系列

型号 Model number	功率 Power	尺寸 Size	开孔 Cut	光束角 Beam Angle
如影透镜款 - 方形	12W	L175*W45.5*H60.5MM	Φ170*40MM	15° /24° /36° /55°
如影透镜款 - 方形	24W	L334*W45.5*H60.5MM	Φ330*40MM	15° /24° /36° /55°
如影透镜款 - 圆形	12W	L175*W45.5*H60.5MM	Φ170*40MM	15° /24° /36° /55°
如影透镜款 - 圆形	24W	L334*W45.5*H60.5MM	Φ330*40MM	15° /24° /36° /55°
如影反光杯款 - 方形	12W	L175*W45.5*H60.5MM	Φ170*40MM	15° /24° /36°
如影反光杯款 - 方形	24W	L334*W45.5*H60.5MM	Φ330*40MM	15° /24° /36°
如影反光杯款 - 圆形	12W	L175*W45.5*H60.5MM	Φ170*40MM	15° /24° /36°
如影反光杯款 - 圆形	24W	L334*W45.5*H60.5MM	Φ330*40MM	15° /24° /36°



KAZI TWO SQUARE MOUNTED SPOTLIGHTS

卡资二代方形明装射灯系列



灯杯颜色 / color:

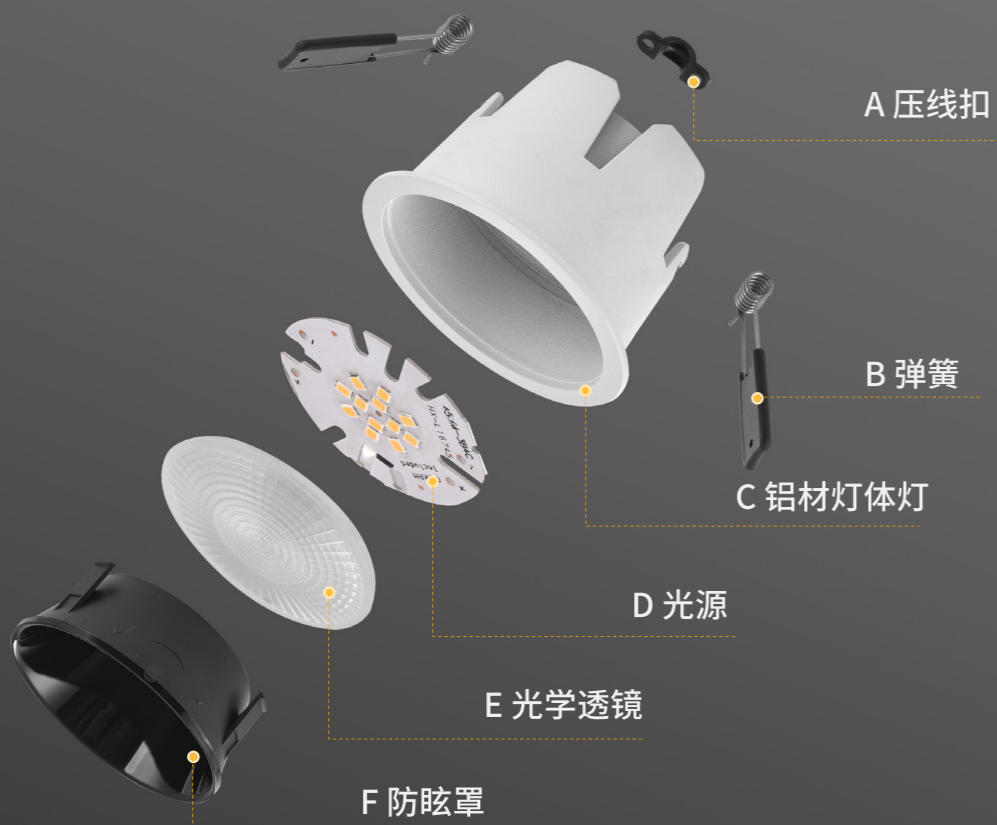


PARAMETER 基本参数

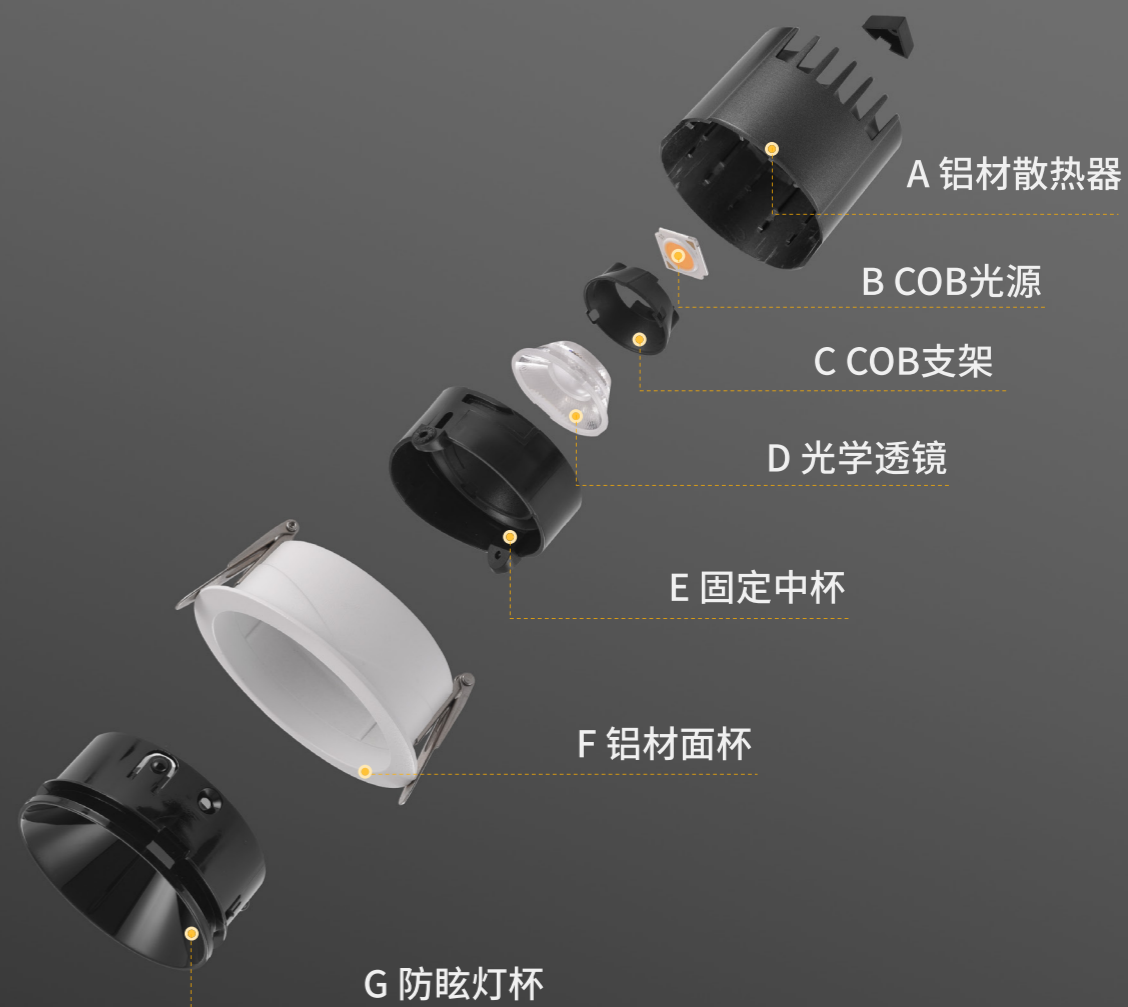
KAZI TWO SQUARE MOUNTED SPOTLIGHTS
卡资二代方形明装射灯系列

型号 Model number	功率 Power	尺寸 Size	光束角 Beam Angle	面环颜色 Face ring color	灯杯颜色 Lamp cup color
明装射灯一头	8/12W	108*108*H110mm	15° / 24° / 36° / 60°	沙黑 / 沙白	亚黑 / 沙白 / 亮银 / 枪黑 / 玫瑰金
明装射灯二头	8/12W*2	202*108*H110mm	15° / 24° / 36° / 60°	沙黑 / 沙白	
明装射灯三头	8/12W*3	298*108*H110mm	15° / 24° / 36° / 60°	沙黑 / 沙白	
明装射灯四头	8/12W*4	202*202*H110mm	15° / 24° / 36° / 60°	沙黑 / 沙白	

如花筒灯



卡姿三代射灯



MAGNETIC
ATTRACTION TRACK
SERIES
磁吸轨道系列

