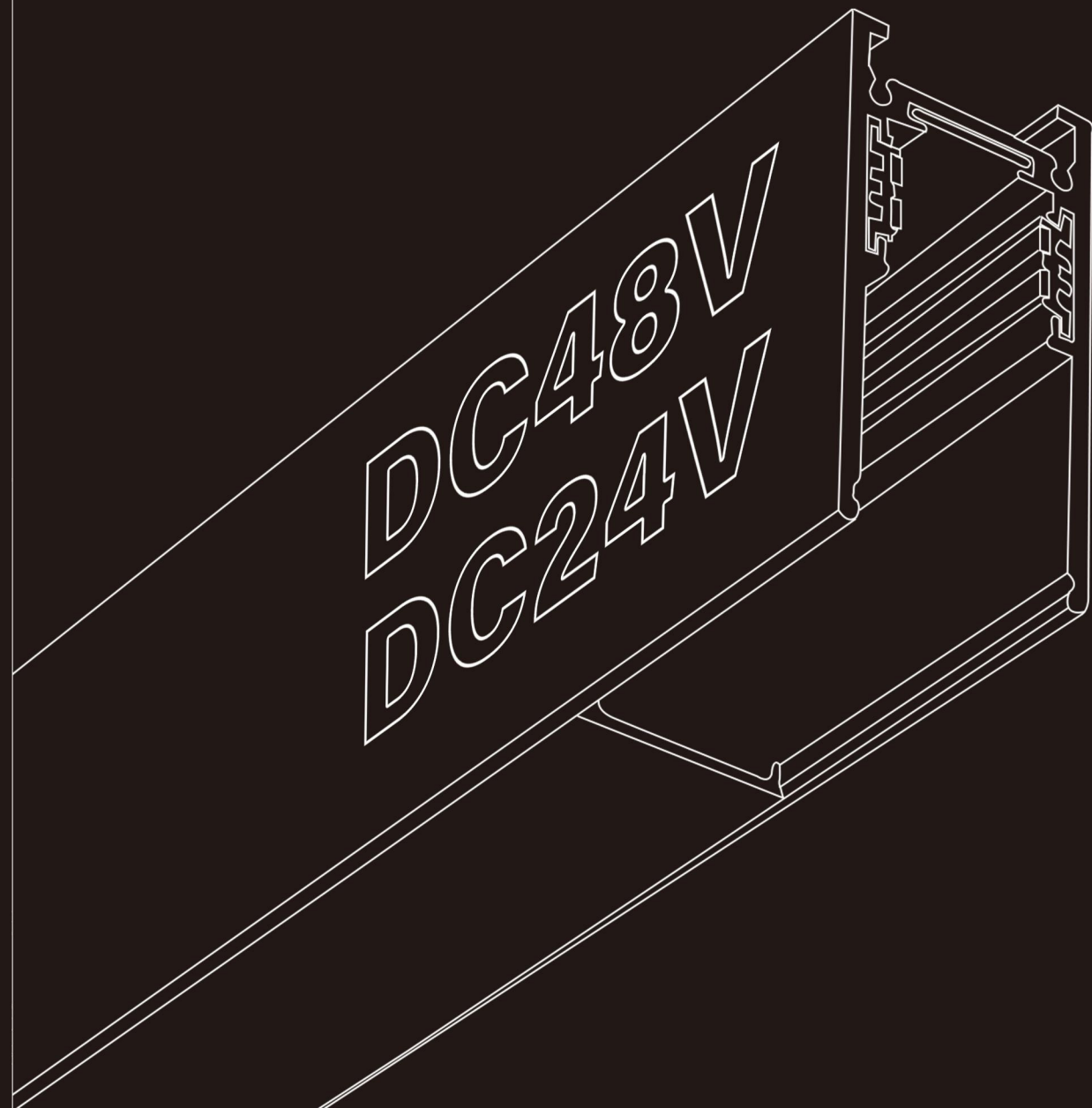


# DAILT 大帝®

20mm Magnetic track lights

20mm 磁吸轨道灯



Zhongshan Dadi Lighting Technology Co., Ltd.

Add.:Third Floor, Building A, No. 6, Tongshun Road, Tongyi Industrial Zone,  
Guzhen Town, Zhongshan City, Guangdong Province, China.

Contact : Mateo Zhang

Wechat: A13924950195

WhatsApp: +86 13924950195

Email: Mateo@lightdailt.com







# MAGNET 磁吸

导轨系列  
Rail series

简约唯美  
全新的外观设计，让爱被爱都是一种幸福！  
Simple and beautiful  
The new design makes it a kind of happiness to love to be loved!



明装/吊装轨道条 | Surface/Hanging-Track

型号 | Model  
LL-20B

用途 | Ues  
明装或悬吊 | Surface mounted or Hanging

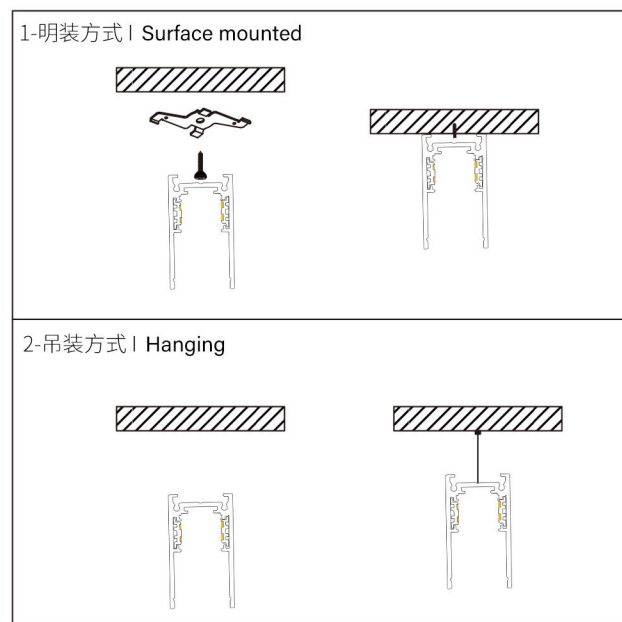
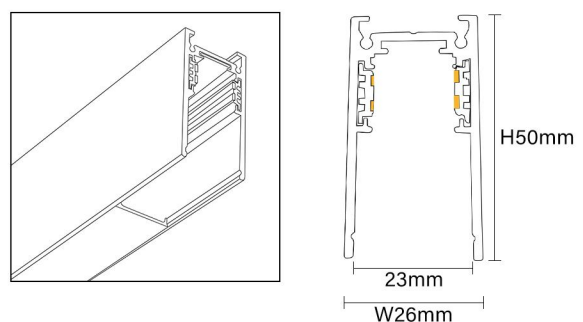
材质 | Material  
铝材 | Aluminum product

颜色 | Body Color  
黑色 | Black

电压 | Voltage  
DC48V

使用环境温度 | Ambient temperature  
-20°C~40°C

规格 | Size  
1000\*26\*50mm  
2000\*26\*50mm  
3000\*26\*50mm



搭配配件 | Matching parts





### 嵌入式暗装轨道条 | Embedded concealed track

型号 | Model  
LL-20A

用途 | Uses  
嵌入式夹板 | Embedded concealed

材质 | Material  
铝材 | Aluminum product

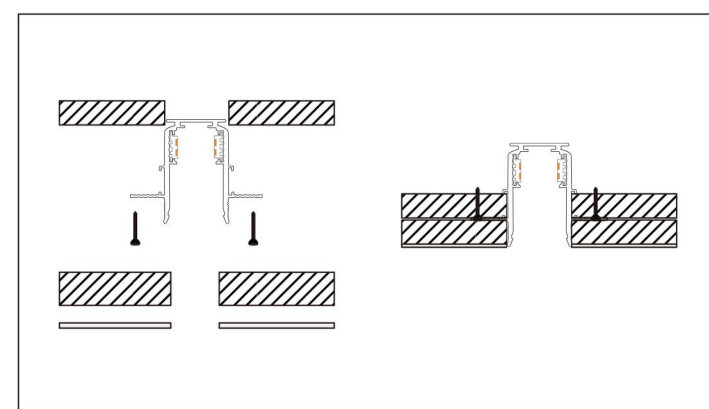
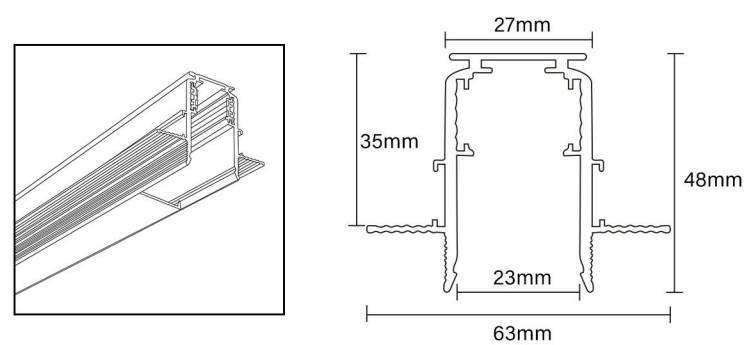
颜色 | Body Color  
黑色 | Black

电压 | Voltage  
DC48V

使用环境温度 | Ambient temperature  
-20°C~40°C

规格 | Size  
1000\*W63\*H48mm  
2000\*W63\*H48mm  
3000\*W63\*H48mm

开槽 | Slot size 35-45mm



### 搭配配件 | Matching parts





### 批灰轨道条 | Skimmed Track Rail

型号 | Model  
LL-20C

用途 | Uses  
嵌入式批灰 | Embedded batch ash

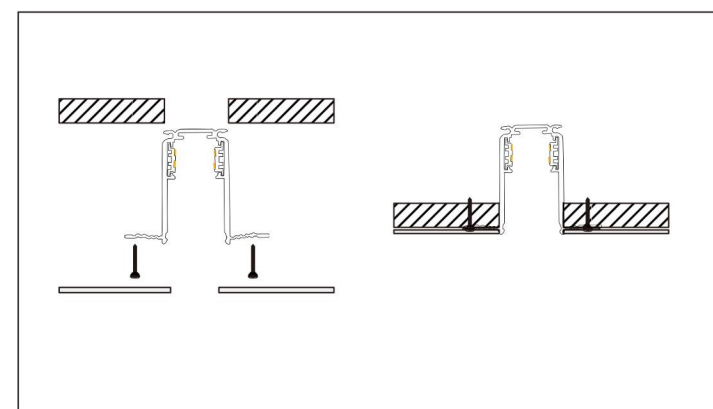
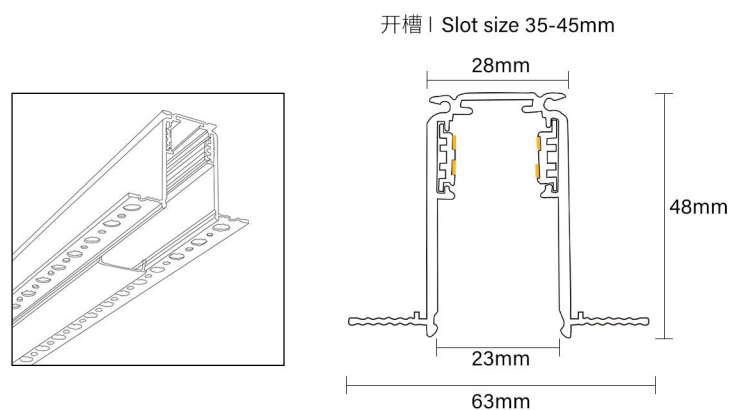
材质 | Material  
铝材 | Aluminum product

颜色 | Body Color  
黑色 | Black

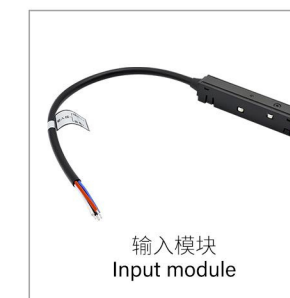
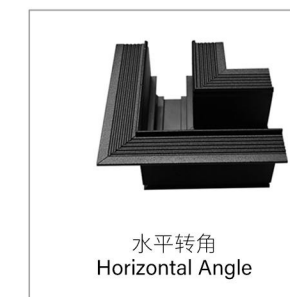
电压 | Voltage  
DC48V

使用环境温度 | Ambient temperature  
-20°C~40°C

规格 | Size  
1000\*63\*48mm  
2000\*63\*48mm  
3000\*63\*48mm



### 搭配配件 | Matching parts





### 嵌入式弹簧固定轨道 | Recessed Spring-Loaded Track

型号 | Model  
HL-2C

用途 | Uses  
嵌入式弹簧固定 | Embedded spring fixed

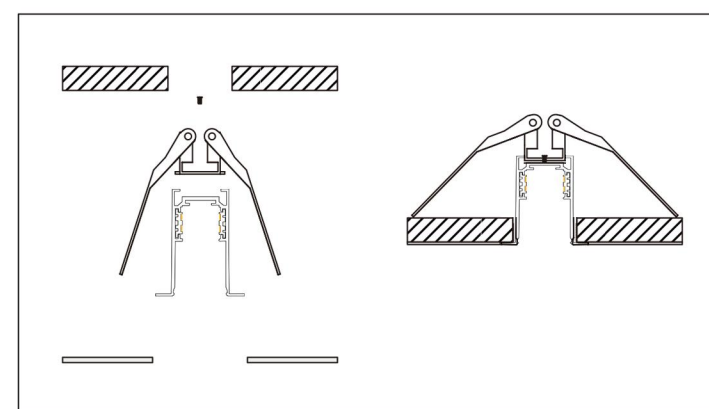
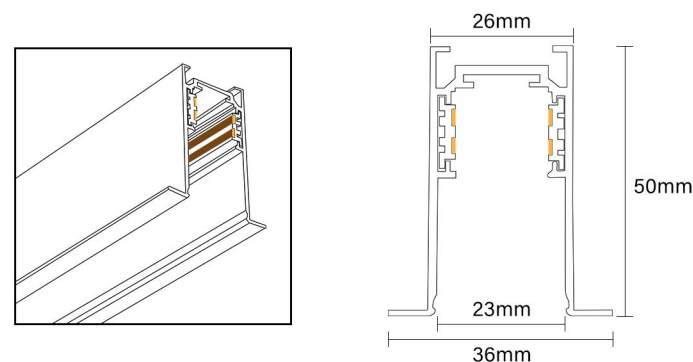
材质 | Material  
铝材 | Aluminum product

颜色 | Body Color  
黑色 | Black

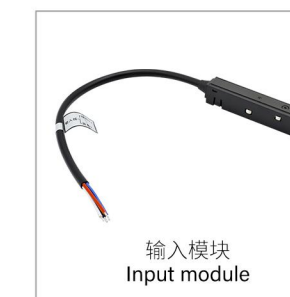
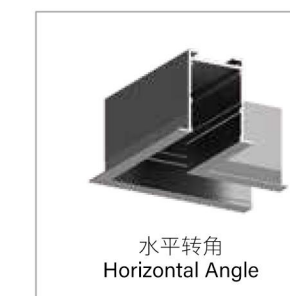
电压 | Voltage  
DC48V

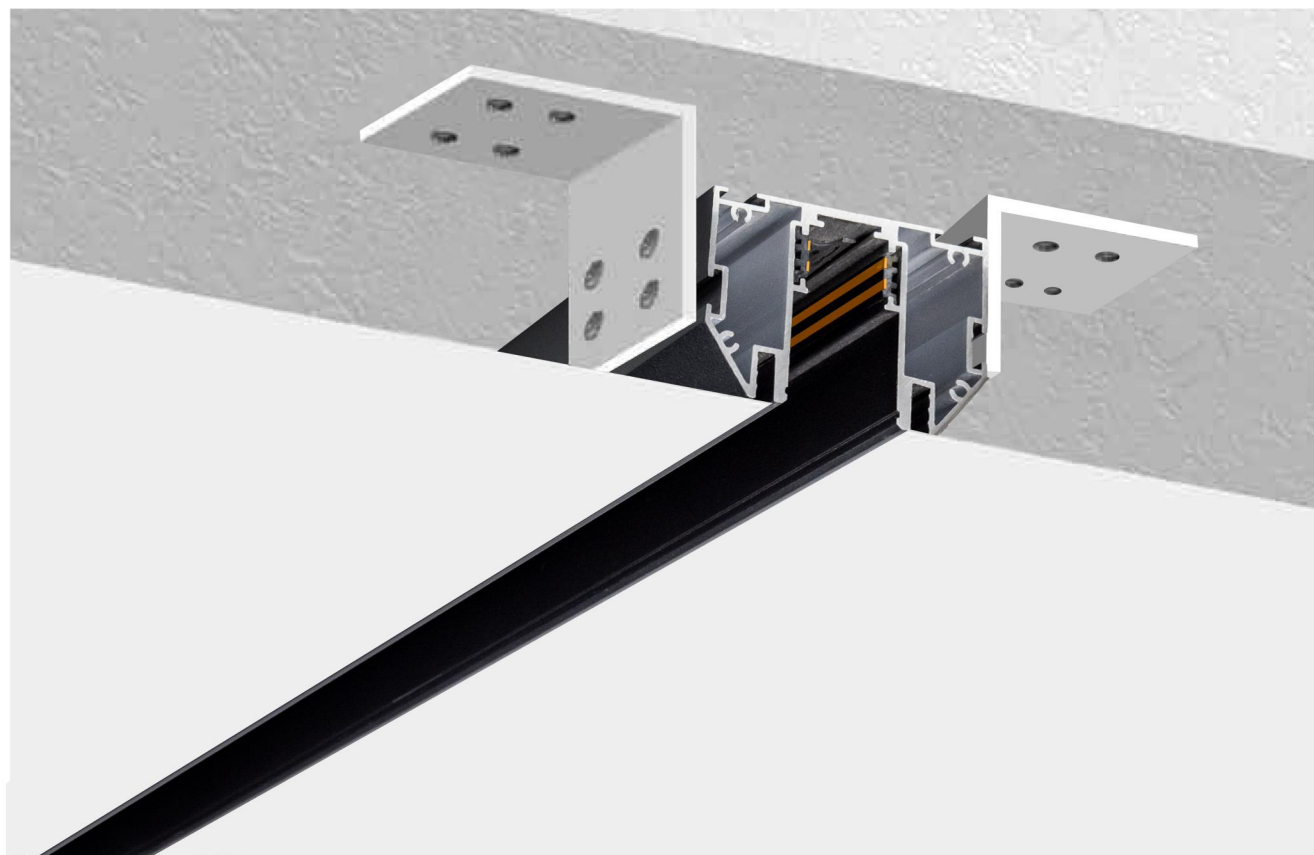
使用环境温度 | Ambient temperature  
-20°C~40°C

规格 | Size  
1000\*36\*50mm  
2000\*36\*50mm  
3000\*36\*50mm



### 搭配配件 | Matching parts





软膜天花轨道条 | Ceiling Soft Film Track

型号 | Model  
LL-20X6

用途 | Uses  
吊装固定式 | Lifting fixing

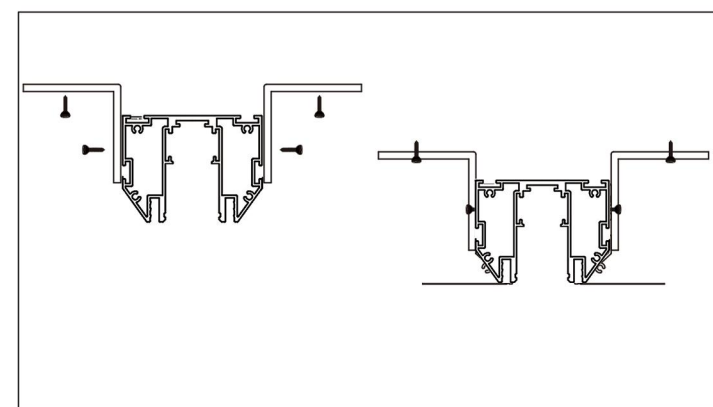
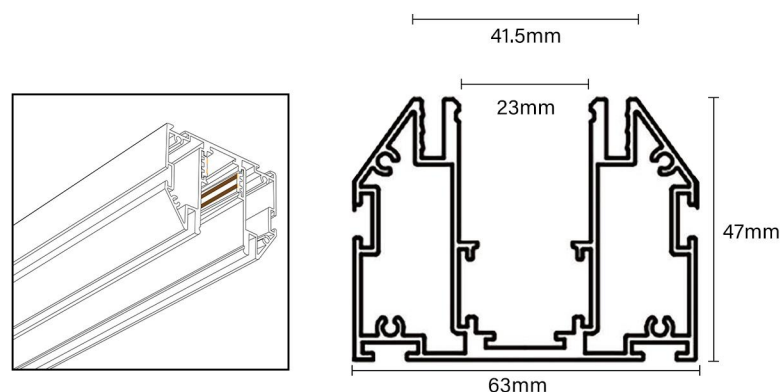
材质 | Material  
铝材 | Aluminum product

颜色 | Body Color  
黑色 | Black











电压 | Voltage  
DC48V

使用环境温度 | Ambient temperature  
-20°C~40°C

规格 | Size  
1000\*63\*47mm  
2000\*63\*47mm  
3000\*63\*47mm



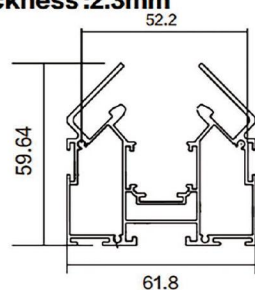
搭配配件 | Matching parts

 <p>轨道末端堵头 Track end plug</p>	 <p>X6轨道水平转角 90 degree horizontal splice</p>	 <p>X5轨道水平转角 90 degree horizontal splice</p>	 <p>X5固定支架 X5 fixing bracket</p>
 <p>轨道连接片 Track connector</p>	 <p>X5X6胶条 X5X6 rubber strip</p>	 <p>一体电源变压器 Integrated power transformer</p>	 <p>直接通电模块 Direct power module</p>
 <p>转角通电模块 Angle power module</p>	 <p>输入模块 Input module</p>		

### HL-X5



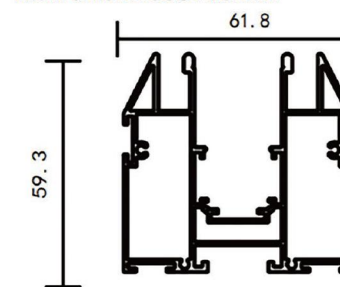
规格:1000mm/2000mm/3000mm  
 安装方式:暗装  
 材质:铝  
 每件数量:4支  
 产品颜色:白色/黑色壁厚:2.3mm  
**Specifications :1000mm/2000mm/3000mm**  
**Installation mode: hidden installation**  
**Material: Aluminum**  
**Quantity per piece :4**  
**piecesProduct color: White/black**  
**Wall thickness :2.3mm**



### HL-X7



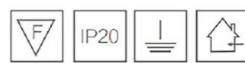
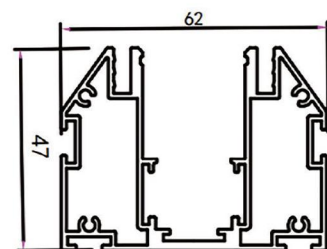
规格:1000mm/2000mm/3000mm  
 安装方式:暗装  
 材质:铝  
 每件数量:4支  
 产品颜色:白色/黑色壁厚:1.8mm  
**Specifications :1000mm/2000mm/3000mm**  
**Installation mode: hidden installation**  
**Material: Aluminum**  
**Quantity per piece :4**  
**piecesProduct color: White/black**  
**Wall thickness :1.8mm**



### HL-X6



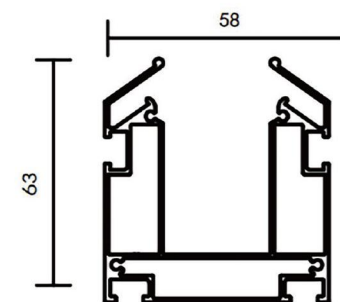
规格:1000mm/2000mm/3000mm  
 安装方式:暗装  
 材质:铝  
 每件数量:4支  
 产品颜色:白色/黑色壁厚:2.3mm  
**Specifications :1000mm/2000mm/3000mm**  
**Installation mode: hidden installation**  
**Material: Aluminum**  
**Quantity per piece :4**  
**piecesProduct color: White/black**  
**Wall thickness :2.3mm**



### HL-X8



规格:1000mm/2000mm/3000mm  
 安装方式:暗装  
 材质:铝  
 每件数量:4支  
 产品颜色:白色/黑色壁厚:1.6mm  
**Specifications :1000mm/2000mm/3000mm**  
**Installation mode: hidden installation**  
**Material: Aluminum**  
**Quantity per piece :4**  
**piecesProduct color: White/black**  
**Wall thickness :1.6mm**



#### 产品介绍/Product Description

磁吸导轨采用全铝材制造, 内置全新PVC绝缘材料压铜条导电。适用电压12-48V。  
 多种安装接驳器可根据设计师的要求, 实施多种安装方式, 满足各种照明需要

The magnetic guide rail is made of all aluminum, with a new PVC insulation material pressed copper strip to conduct electricity. Applicable voltage 12-48V.  
 A variety of installation connectors can be implemented according to the requirements of designers, a variety of installation methods to meet various lighting needs

#### 产品介绍/Product Description

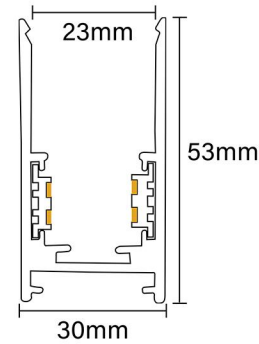
磁吸导轨采用全铝材制造, 内置全新PVC绝缘材料压铜条导电。适用电压12-48V。  
 多种安装接驳器可根据设计师的要求, 实施多种安装方式, 满足各种照明需要

The magnetic guide rail is made of all aluminum, with a new PVC insulation material pressed copper strip to conduct electricity. Applicable voltage 12-48V.  
 A variety of installation connectors can be implemented according to the requirements of designers, a variety of installation methods to meet various lighting needs

### HL-33A



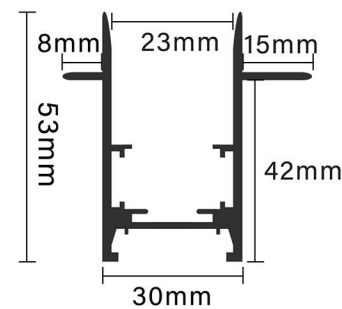
规格:  $\phi 600\text{mm}/\phi 800\text{mm}/\phi 1000\text{mm}$   
 安装方式: 明装/吊装  
 材质: 铝材  
 每件数量: 整套打包  
 产品颜色: 黑色/白色  
 壁厚: 2.0mm  
 Specifications:  $\phi 600\text{mm}/\phi 800\text{mm}/\phi 1000\text{mm}$   
 Installation: Surface-mounted/Ceiling-mounted  
 Material: Aluminum  
 Quantity per unit: Complete set  
 Color: Black/White  
 Wall thickness: 2.0mm



### HL-D22



规格:  $\phi 600\text{mm}/\phi 800\text{mm}/\phi 1000\text{mm}$   
 安装方式: 暗装  
 材质: 铝材  
 每件数量: 整套打包  
 产品颜色: 黑色/白色  
 壁厚: 2.0mm  
 Specifications:  $\phi 600\text{mm}/\phi 800\text{mm}/\phi 1000\text{mm}$   
 Installation: Concealed  
 Material: Aluminum  
 Quantity per unit: Complete set  
 Color: Black/White  
 Wall thickness: 2.0mm



#### 产品介绍/Product Description

磁吸导轨采用全铝材制造, 内置全新PVC绝缘材料压铜条导电。适用电压12-48V。  
 多种安装接驳器可根据设计师的要求, 实施多种安装方式, 满足各种照明需要

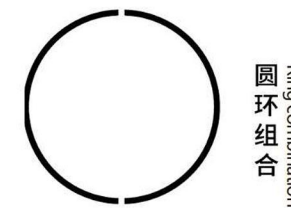
The magnetic guide rail is made of all aluminum, with a new PVC insulation material pressed copper strip to conduct electricity. Applicable voltage 12-48V.  
 A variety of installation connectors can be implemented according to the requirements of designers, a variety of installation methods to meet various lighting needs



### HL-arc HL-圆弧

规格: 600/800/1000/1400/1600/2000mm  
 安装方式: 明装/暗装  
 材质: 铝  
 每件数量: 整套打包  
 产品颜色: 白色/黑色

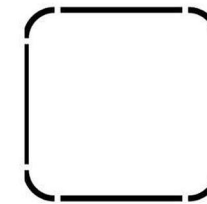
Specifications: 600/800/1000/1400/1600/2000mm  
 Installation method: surface installation / concealed installation  
 Material: Aluminum  
 Quantity per piece: Whole package  
 Product color: white/black



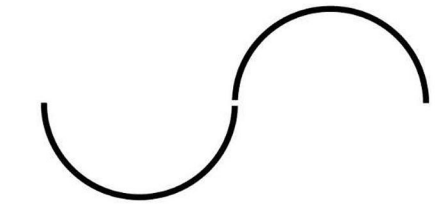
圆环组合  
Ring combination



跑道组合  
Runway combination



圆角组合  
Ring combination



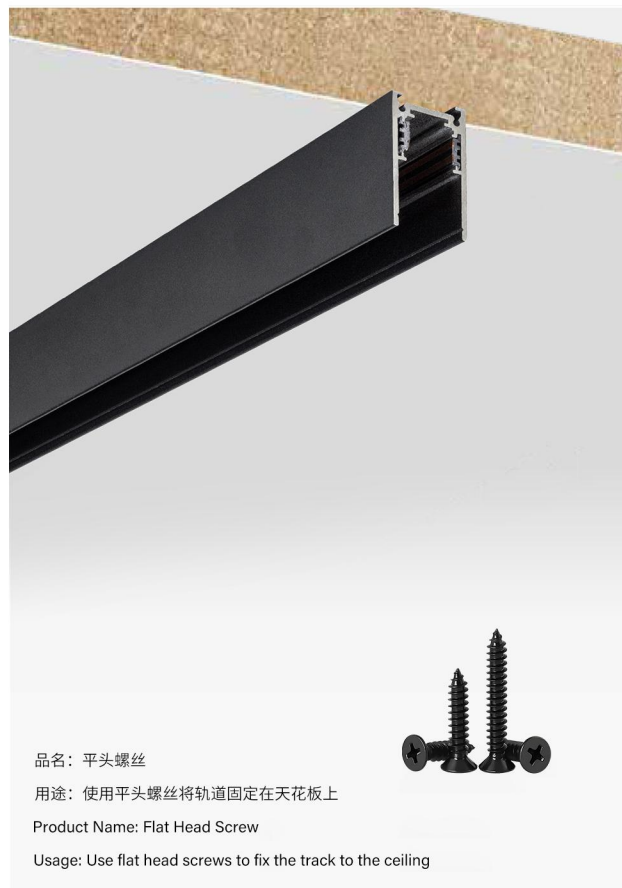
S形组合  
S-shape combination

#### 自由搭配多变造型

灯具可以根据空间需求进行定制

Free to match a variety of styling  
 Lamps can be customized according to  
 space requirements





品名: 平头螺丝  
 用途: 使用平头螺丝将轨道固定在天花板上  
 Product Name: Flat Head Screw  
 Usage: Use flat head screws to fix the track to the ceiling



品名: 吊线包  
 用途: 悬吊轨道条 吊线包  
 Name: Hanging wire package  
 Use: Suspension rail (piece suspension wire package)



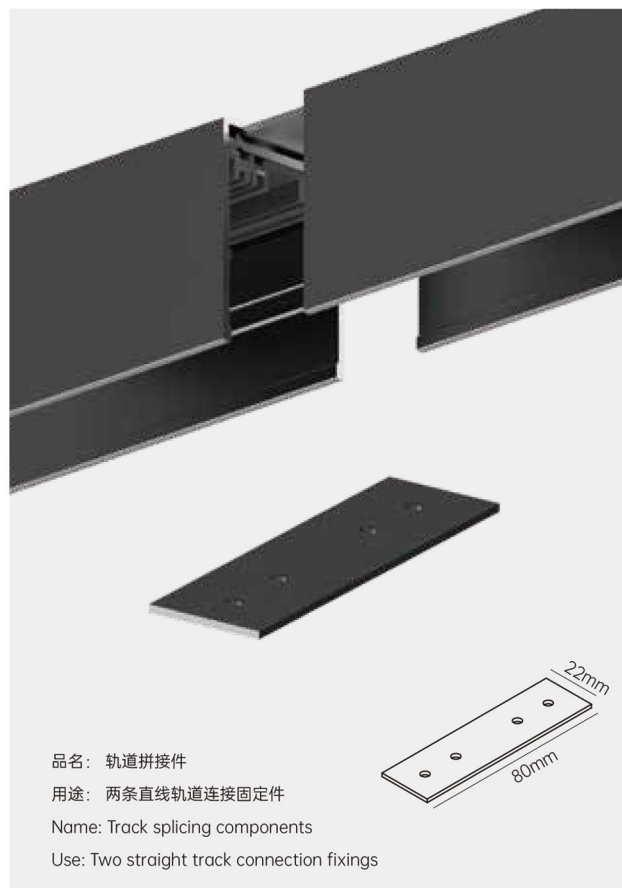
品名: 直接通电模块  
 用途: I型双向导电模块, 两条直线轨道拼接取电  
 Name: Direct Power Module  
 Use: Type I bidirectional conductive module, two straight track splicing power



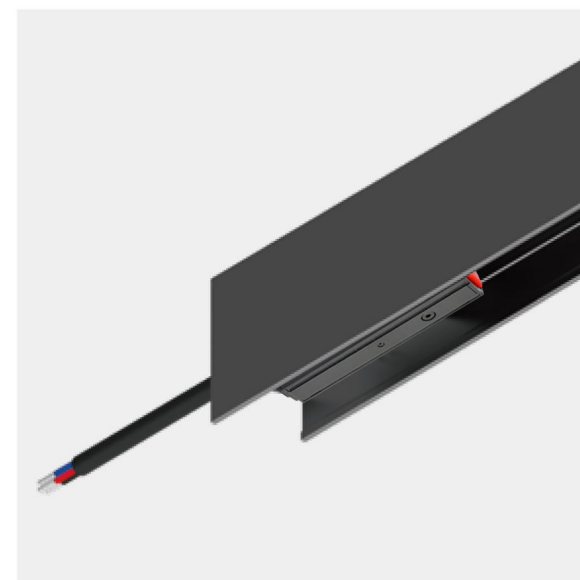
品名: 转角通电模块  
 用途: L型转角导电模块, 两条轨道拼接取电  
 Name: Angle Power Module  
 Use: L-type Angle conduction module, two tracks splicing power



品名: 弹簧固定件  
 用途: 弹簧滑入轨道槽, 并用螺丝固定  
 Product Name: Spring Fixing  
 Use: The spring slides into the track groove and is fixed with screws



品名: 轨道拼接件  
 用途: 两条直线轨道连接固定件  
 Name: Track splicing components  
 Use: Two straight track connection fixings



品名: 输入模块  
 用途: 线末端接AC220V, 模块接轨道条  
 Name: Input Module  
 Use: The end of the wire is connected to AC220V, and the module is connected to the track strip



# EXTREMELY NARROW DESIGN WITHOUT MAIN LIGHT 极窄无主灯设计

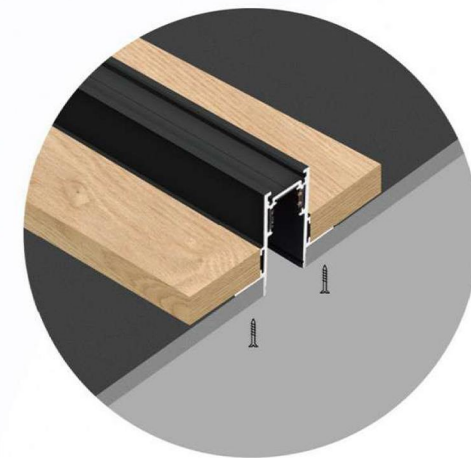
嵌装款导轨系列

Embedded guide rail series

水平L转角拼接  
Horizontal L corner splicing

转角通电模块  
Corner power module

转角通电模块  
Corner power module

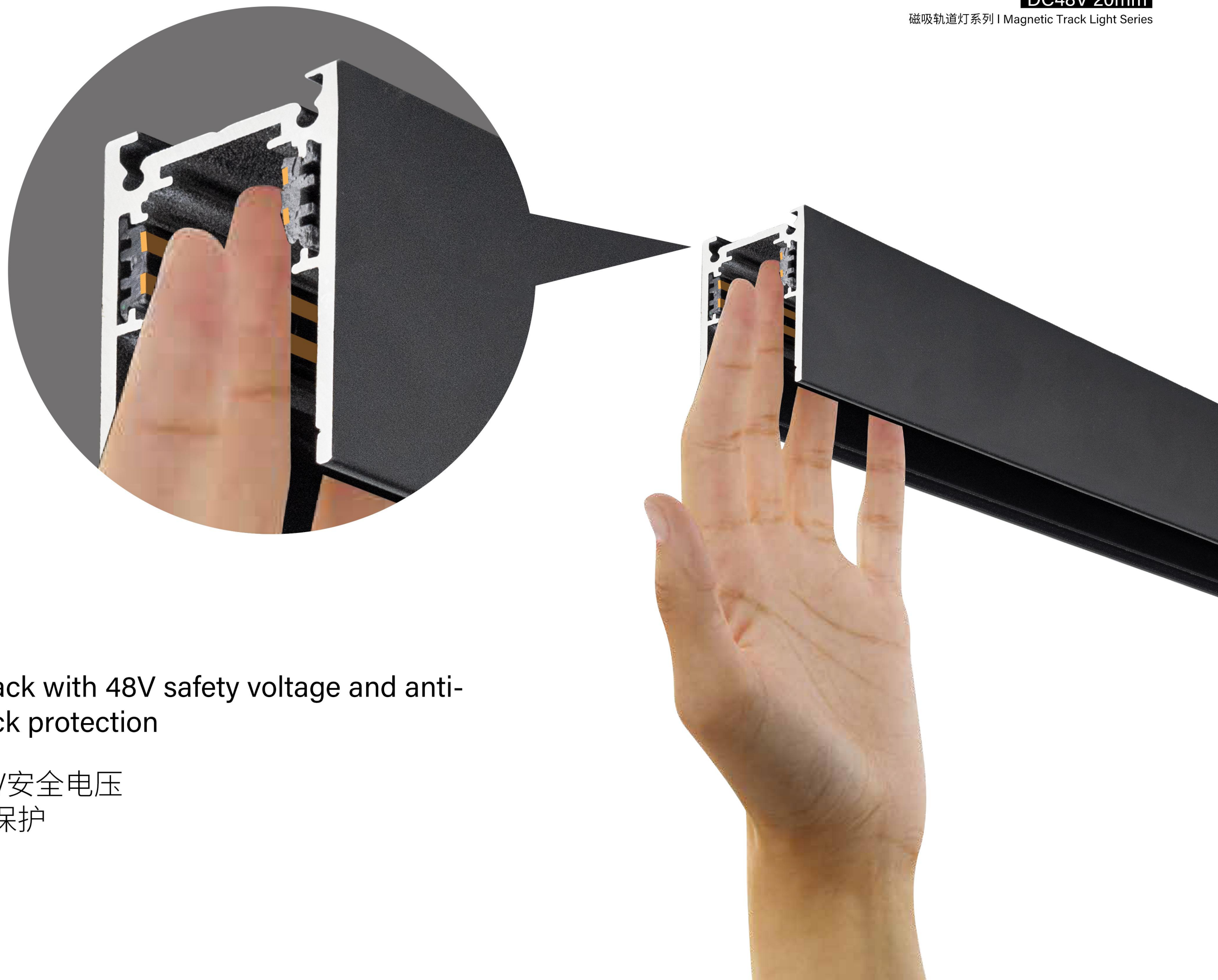


嵌入式安装 隐蔽无边框

天花板上做龙骨作为固定 下面再铺石膏板

Recessed mounting hidden without bezels  
Keel for the ceiling and drywall underneath

Direct power module  
直接通电模块



Magnetic track with 48V safety voltage and anti-electric shock protection

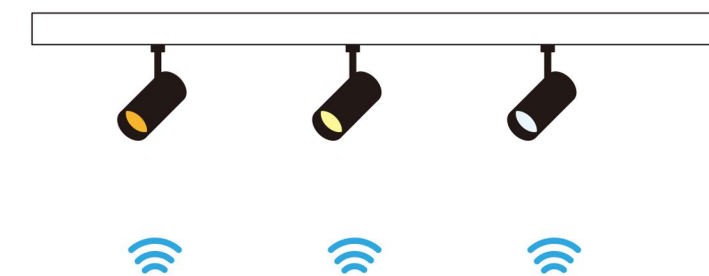
磁吸轨道48V安全电压  
防触电安全保护

DC48V 20mm

磁吸轨道灯系列 I Magnetic Track Light Series

## 智能调光调色控制协议 单灯单控

Intelligent dimming color control protocol  
Single light, single control



2.4G遥控器  
2.4G remote control



2.4G面板  
2.4G Thin touch switch



涂鸦2.4G网关  
TUYA 2.4G gateway

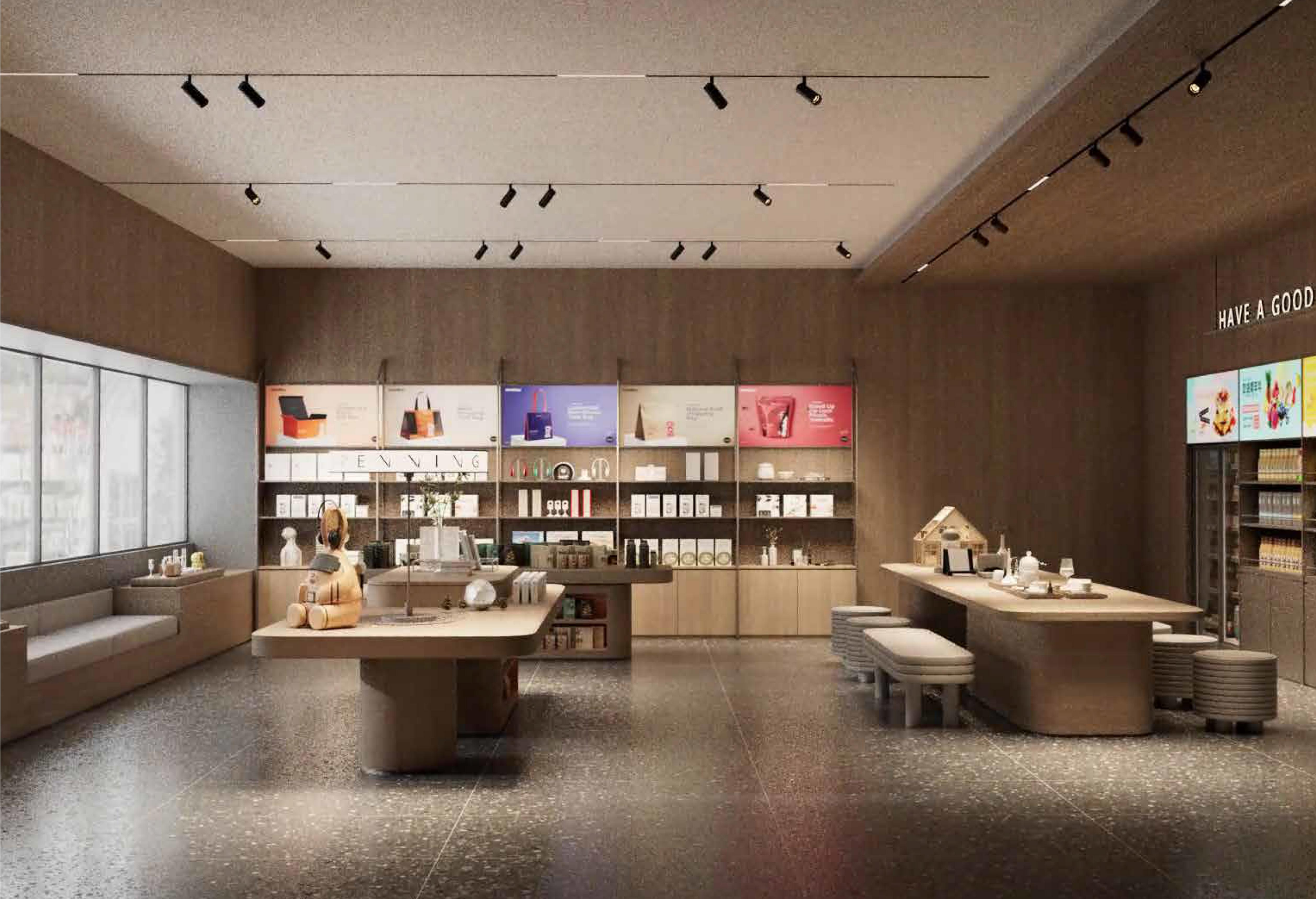


涂鸦 ZigBee 遥控器  
TUYA ZigBee remote control



涂鸦 ZigBee 网关  
TUYA ZigBee gateway





HAVE A GOOD

EVENING



### 磁吸泛光灯 | Magnetic floodlight

型号   Model	尺寸   Size	功率   Power	光通量   Luminous flux
① DDCX-FG300	L300*W22*H43mm	12W	540 lm
② DDCX-FG600	L600*W22*H43mm	20W	880 lm
③ DDCX-FG900	L900*W22*H43mm	30W	1260 lm

光源 | Light source  
欧司朗 | OSRAM

显色指数 | CRI  
≥85

发光角度 | Luminous Angle  
120°

色温 | Color temperature  
3000K/3500K/4000K/6000K

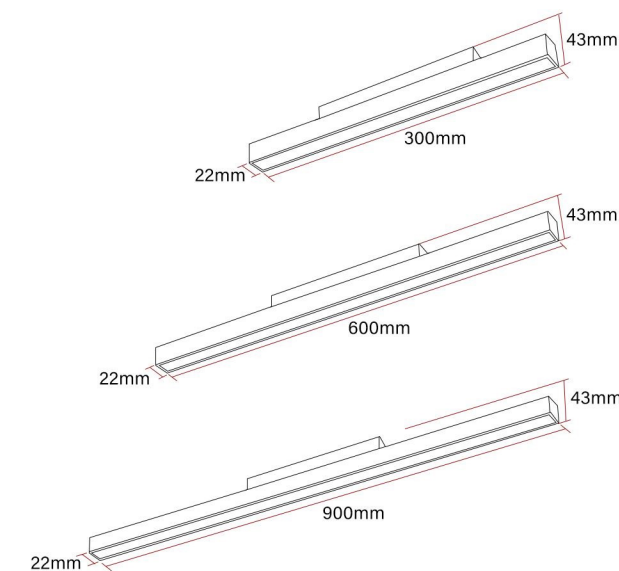
电压 | Voltage  
DC48V

材质 | Material  
铝材 | Aluminum product

颜色 | Body Color  
黑色 | Black 白色 | White

防护等级 | Protection class  
IP20

使用环境温度 | Ambient temperature  
-20°C~40°C



Magnetic floodlight





磁吸格栅聚光灯 | Magnetic grille spotlight

型号   Model	尺寸   Size	功率   Power	光通量   Luminous flux
① DDCX-GS6-112	L112*W22*H43mm	6W	426 lm
② DDCX-GS12-220	L220*W22*H43mm	12W	852 lm
③ DDCX-GS18-328	L328*W22*H43mm	18W	1278 lm
④ DDCX-GS24-436	L435*W22*H43mm	24W	1704 lm

光源 | Light source  
欧司朗 | OSRAM

显色指数 | CRI  
≥85

发光角度 | Luminous Angle  
24° 36°

色温 | Color temperature  
3000K/3500K/4000K/6000K

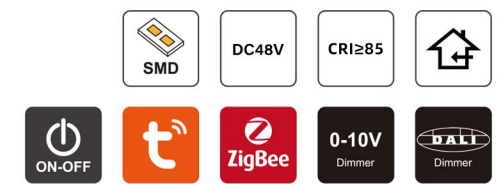
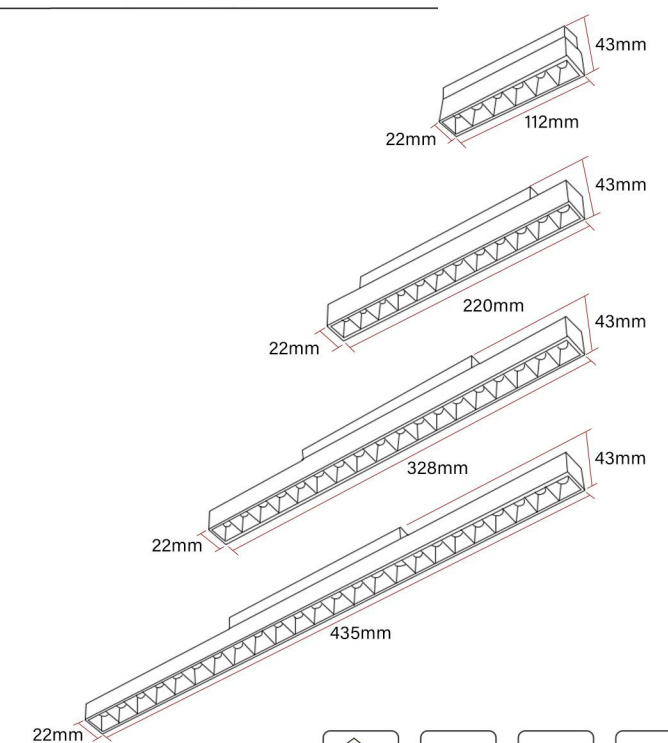
电压 | Voltage  
DC48V

材质 | Material  
铝材 | Aluminum product

颜色 | Body Color  
黑色 | Black 白色 | White

防护等级 | Protection class  
IP20

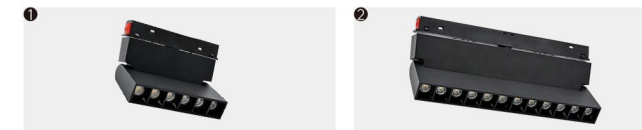
使用环境温度 | Ambient temperature  
-20°C~40°C



Magnetic grille light



Magnetic folding spotlight



磁吸折叠聚光灯 | Magnetic folding spotlight

型号   Model	尺寸   Size	功率   Power	光通量   Luminous flux
① DDCX-GDZD6	L112*W24*H145mm	6W	426 lm
② DDCX-GDZD12	L220*W24*H145mm	12W	852 lm

光源 | Light source  
欧司朗 | OSRAM

显色指数 | CRI  
≥85

发光角度 | Luminous Angle  
24° 36°

色温 | Color temperature  
3000K/3500K/4000K/6000K

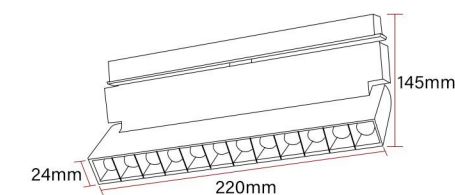
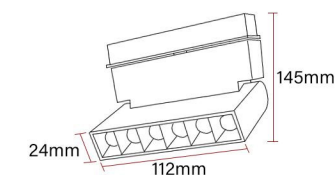
电压 | Voltage  
DC48V

材质 | Material  
铝材 | Aluminum product

颜色 | Body Color  
黑色 | Black 白色 | White

防护等级 | Protection class  
IP20

使用环境温度 | Ambient temperature  
-20°C~40°C





### 磁吸折叠聚光灯 | Magnetic folding spotlight

型号   Model	尺寸   Size	功率   Power	光通量   Luminous flux
① DDCX-GDZD-6B	L113*W22*H55mm	6W	430 lm
② DDCX-GDZD-12B	L226*W22*H55mm	12W	852 lm
③ DDCX-GDZD-18B	L226*W22*H55mm	18W	1278 lm

光源 | Light source  
欧司朗 | OSRAM

显色指数 | CRI  
≥85

发光角度 | Luminous Angle  
24° 36°

色温 | Color temperature  
3000K/3500K/4000K/6000K

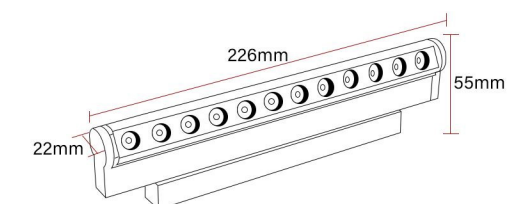
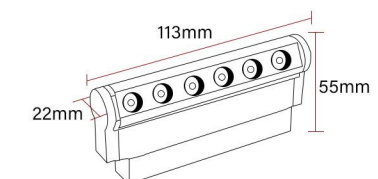
电压 | Voltage  
DC48V

材质 | Material  
铝材 | Aluminum product

颜色 | Body Color  
黑色 | Black 白色 | White

防护等级 | Protection class  
IP20

使用环境温度 | Ambient temperature  
-20°C~40°C



Magnetic folding spotlight





### 磁吸L转角泛光灯 | Magnetic L corner floodlight

型号   Model	尺寸   Size	功率   Power	光通量   Luminous flux
① CX020-HS-FG-24W	300*320mm	2*12W	1060 lm

光源 | Light source  
欧司朗 | OSRAM

显色指数 | CRI  
≥85

发光角度 | Luminous Angle  
120°

色温 | Color temperature  
3000K/3500K/4000K/6000K

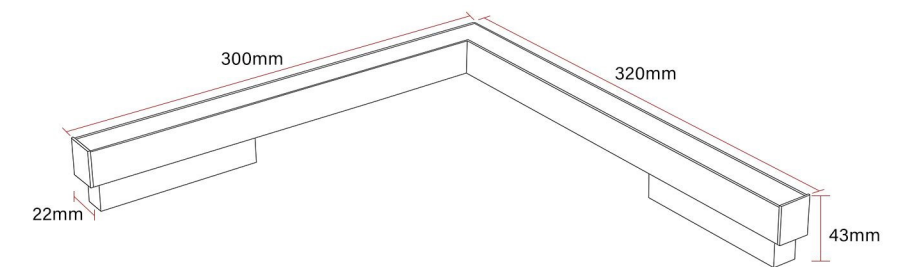
电压 | Voltage  
DC48V

材质 | Material  
铝材 | Aluminum product

颜色 | Body Color  
黑色 | Black 白色 | White

防护等级 | Protection class  
IP20

使用环境温度 | Ambient temperature  
-20°C~40°C



Magnetic L corner floodlight





### 磁吸射灯 | Magnetic spotlight

型号   Model	尺寸   Size	功率   Power	光通量   Luminous flux
① DDCX20-B07	φ48*H120mm	7W	590 lm
② DDCX20-B12	φ48*H120mm	12W	995 lm
③ DDCX20-B15	φ58*H135mm	15W	1250 lm
④ DDCX20-B20	φ68*H135mm	20W	1680 lm

光源 | Light source  
欧司朗 | OSRAM

显色指数 | CRI  
≥90

发光角度 | Luminous Angle  
15° 24° 36°

色温 | Color temperature  
3000K/3500K/4000K/6000K

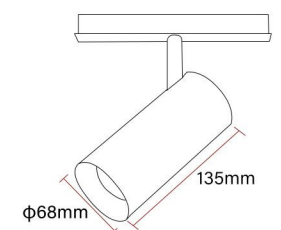
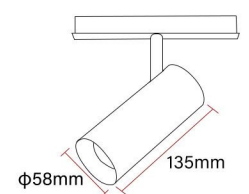
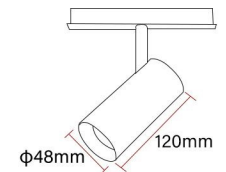
电压 | Voltage  
DC48V

材质 | Material  
铝材 | Aluminum product

颜色 | Body Color  
黑色 | Black 白色 | White

防护等级 | Protection class  
IP20

使用环境温度 | Ambient temperature  
-20°C~40°C



Magnetic spotlight



### 磁吸筒灯 | Magnetic Downlight

型号   Model	尺寸   Size	功率   Power	光通量   Luminous flux
① DDCX-004	φ73*30mm	7W	710 lm
② DDCX-004	φ93*30mm	10W	1085 lm
③ DDCX-004	φ113*30mm	15W	1505 lm
④ DDCX-004	φ142*30mm	20W	1982 lm

光源 | Light source  
欧司朗 | OSRAM

显色指数 | CRI  
≥85

发光角度 | Luminous Angle  
120°

色温 | Color temperature  
3000K/3500K/4000K/6000K

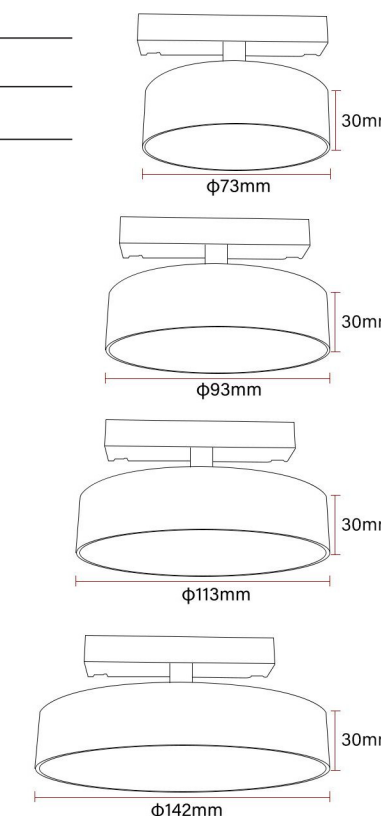
电压 | Voltage  
DC48V

材质 | Material  
铝材 | Aluminum product

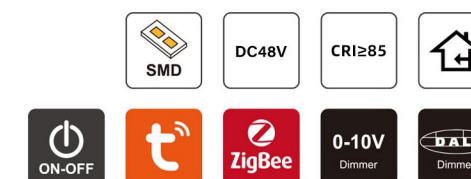
颜色 | Body Color  
黑色 | Black 白色 | White

防护等级 | Protection class  
IP20

使用环境温度 | Ambient temperature  
-20°C~40°C



Magnetic Downlight



DC48V 20mm

磁吸轨道灯系列 | Magnetic Track Light Series



Bluetooth speakers



### 蓝牙音响 | Bluetooth speakers

型号   Model	尺寸   Size	功率   Power
LanYa-10W	Φ65*75mm	10 W

蓝牙版本 | Bluetooth version  
V5.4

蓝牙距离 | Bluetooth distance  
10m无障碍 | 10m barrier-free

信号频率 | Signal frequency  
12DB

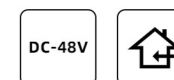
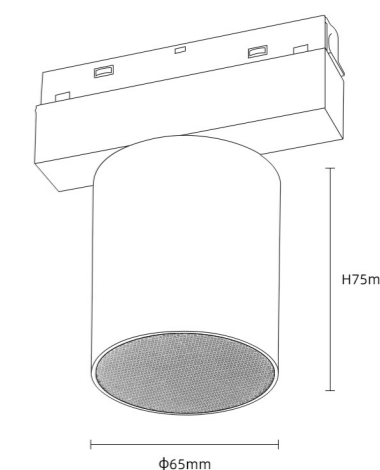
电压 | Voltage  
DC24-48V

材质 | Material  
铝材 | Aluminum product

颜色 | Body Color  
黑色 | Black

防护等级 | Protection class  
IP20

使用环境温度 | Ambient temperature  
-20°C~40°C



## Magnetic Hanging lights



## 磁吸吊线灯 | Magnetic Hanging lights

型号   Model	尺寸   Size	功率   Power	光通量   Luminous flux
① DDCX20-DX07	φ40*H400mm	7W	485 lm
② DDCX20-DX07	φ40*H400mm	10W	690 lm

光源 | Light source      显色指数 | CRI  
欧司朗 | OSRAM          ≥90

发光角度 | Luminous Angle  
15° 24° 36°

色温 | Color temperature  
3000K/3500K/4000K/6000K

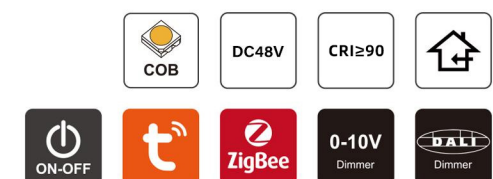
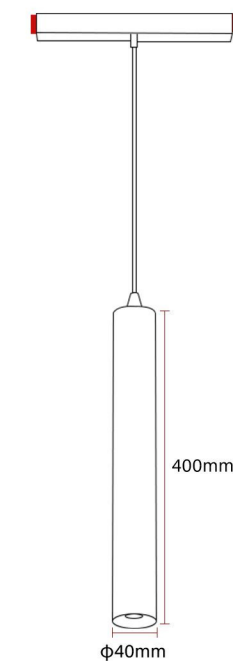
电压 | Voltage  
DC48V

材质 | Material  
铝材 | Aluminum product

颜色 | Body Color  
黑色 | Black    白色 | White

防护等级 | Protection class  
IP20

使用环境温度 | Ambient temperature  
-20°C~40°C





### 圆弧磁吸泛光灯 | Arc magnetic floodlight

型号   Model	尺寸   Size	功率   Power	光通量   Luminous flux
① QS-HX/FGD-8	L180*W20*H25mm	8W	350 lm
② QS-HX/FGD-16	L360*W20*H25mm	16W	660 lm

光源 | Light source  
欧司朗 | OSRAM

显色指数 | CRI  
≥85

发光角度 | Luminous Angle  
180°

色温 | Color temperature  
3000K/4000K/6000K

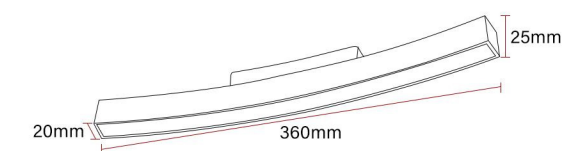
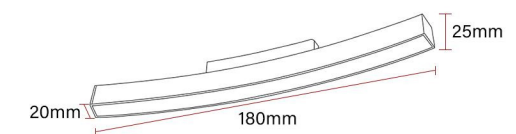
电压 | Voltage  
DC48V

材质 | Material  
铝材 | Aluminum product

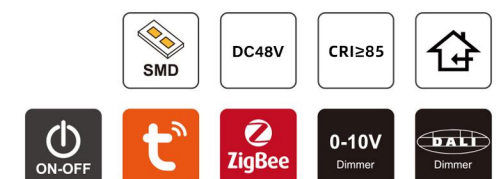
颜色 | Body Color  
黑色 | Black 白色 | White

防护等级 | Protection class  
IP20

使用环境温度 | Ambient temperature  
-20°C~40°C



Arc magnetic floodlight





### 圆弧磁吸格栅灯 | Arc magnetic grille light

型号   Model	尺寸   Size	功率   Power	光通量   Luminous flux
① QS-HX/GS-6	L180*W20*H25mm	6W	425 lm
② QS-HX/GS-12	L360*W20*H25mm	12W	852 lm

光源 | Light source  
欧司朗 | OSRAM

显色指数 | CRI  
≥85

发光角度 | Luminous Angle  
24° 36°

色温 | Color temperature  
3000K/4000K/6000K

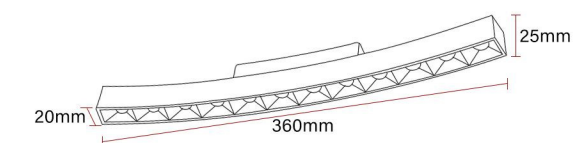
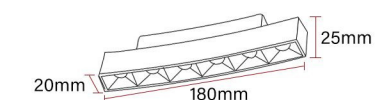
电压 | Voltage  
DC48V

材质 | Material  
铝材 | Aluminum product

颜色 | Body Color  
黑色 | Black 白色 | White

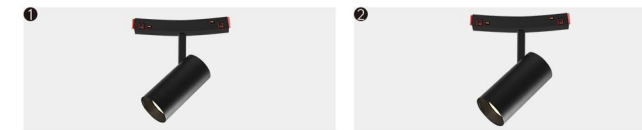
防护等级 | Protection class  
IP20

使用环境温度 | Ambient temperature  
-20°C~40°C



Arc magnetic grille light





### 圆弧磁吸射灯 | Arc magnetic spotlight

型号   Model	尺寸   Size	功率   Power	光通量   Luminous flux
① QS-HX/GD-12	φ48*120mm	12W	972 lm
② QS-HX/GD-18	φ58*135mm	18W	1480 lm

光源 | Light source  
欧司朗 | OSRAM

显色指数 | CRI  
≥90

发光角度 | Luminous Angle  
15° 24° 36°

色温 | Color temperature  
3000K/4000K/6000K

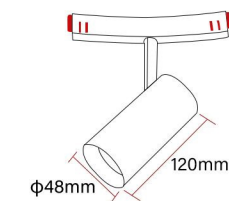
电压 | Voltage  
DC48V

材质 | Material  
铝材 | Aluminum product

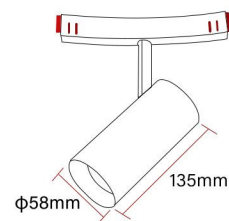
颜色 | Body Color  
黑色 | Black 白色 | White

防护等级 | Protection class  
IP20

使用环境温度 | Ambient temperature  
-20°C~40°C



φ48mm 120mm



φ58mm 135mm

Arc magnetic spotlight

